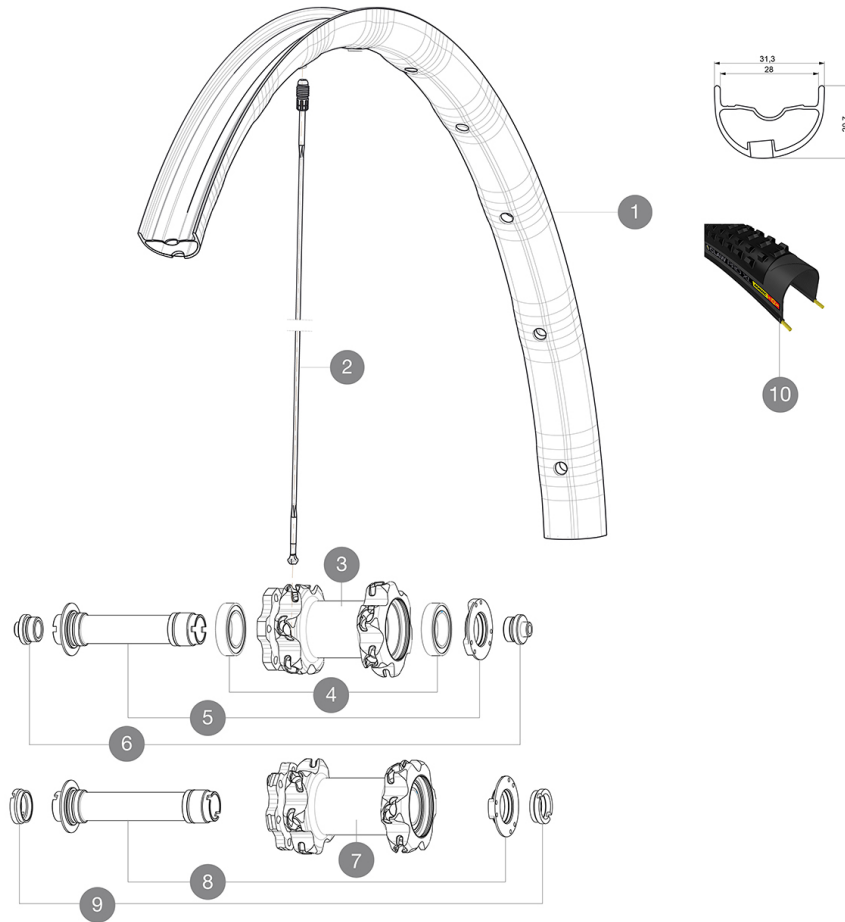


ASTM-KATEGORIE 4: fÄ¼r den Einsatz im GelÄ¼nde mit SprÄ¼ngen bis zu einer HÄ¼he von 122 cm
Um eine lÄ¼ngere Lebensdauer der LaufrÄ¼der zu erreichen, empfiehlt Mavic als Obergrenze fÄ¼r das Gesamtgewicht von Fahrer, AusrÄ¼stung und Fahrrad 120 kg
Empfohlene Reifenbreite: 37 bis 76 mm (1.50" bis 3.00")

REFERENZEN RÄ¼DER

F70471 Dmx Pro 27,5 Ft Bst 15x110

F64801 Dmx Pro 27,5 Ft 15x100



RIMS



VENTILLOCH Ä¼ (MM): 6,5 :

1	V2319210	KIT FRONT RIM E-DEEMAX/DEEMAX PRO 27,5"
1	V2316410	KIT FRONT RIM DEEMAX PRO 27,5" 28mm TSS - while stock last

SPOKES

2	36674901	"12 SPOKES FRONT CROSSMAX SLR/ENDURO 650b/27,5" 274mm"
---	----------	--

HUB SHELLS

3	N/A	NABENKÖRPER
4	99688501	BEARING KIT 9/15 D6T HUB
5	V2252301	MY16 FRONT AXLE ROAD DISC 9/12/15 INT
7	N/A	NABENKÖRPER
8	V2370701	KIT FRONT QRM+ AXLE BOOST INTL 110mm

TYRES




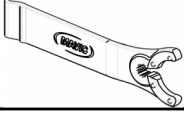
10	39243525	Claw Pro XL 27,5 x 2,50
----	----------	-------------------------

ADAPTERS

6	B4104301	9mm FT road Axle Adapters 16
9	B4104401	15mm FT Road Axle Adapters 16

MAVIC Deemax Pro

GELIEFERT MIT

1 Flasche Mavic Sealant (beim Hinterrad) (355 466 01) 1	
12x142-mm-Adapter (HR) (308 593 01 fÄ¼r ITS4-Naben, 329 650 01 fÄ¼r TS-2-Naben) 1	
UST-Ventil und ZubehÖr (129 838 01)	
Multifunktions-EinstellschlÖssel (325 423 01) 1	
Bedienungsanleitung	

COMPATIBILITY

Freilauf: Shimano/Sram (mit optionalem FreilaufkÄ¼rper umrÄ¼stbar fÄ¼r XD-R)	
VR-Achse: umrÄ¼stbar von 15-mm-Steckachse auf Schnellspanner (mit beiliegenden Adaptern)	
HR-Achse: 12x142 mm	

Specifications

FELGEN

- Felgenbohrungen : Fore
- Ventilloch-Durchmesser : 6,5 mm
- Bereifung : UST Tubeless oder Drahtreifen
- Innenbreite : vorne 28 mm, hinten 25 mm
- ETRTO-GrÖÙe 27.5" : vorne 584x28ss, hinten 584x25ss

Hookless-Profil

SPEICHEN

- Material : Zircal
- Speichen : gerade, mit Aero-Profil
- Speichenzahl : je 24 vorne und hinten
- Einspeichung : 2fach gekreuzt (VR), Isopulse (HR)

RADNABE

- NabenkÄ¼rper (VR und HR) : Aluminium
- Gedichtete, einstellbare Industrielager
- Freilauf : ITS4 (Aluminium)

VERSIONS

- Farbe : Schwarz
- Disc-Standard : 6-Loch
- Naben-Klemmbreite : Boost (vorne 110 mm, hinten 148 mm) oder Non-Boost (vorne 100 mm, hinten 135/142 mm)

RADGEWICHTE

Radgewicht 810