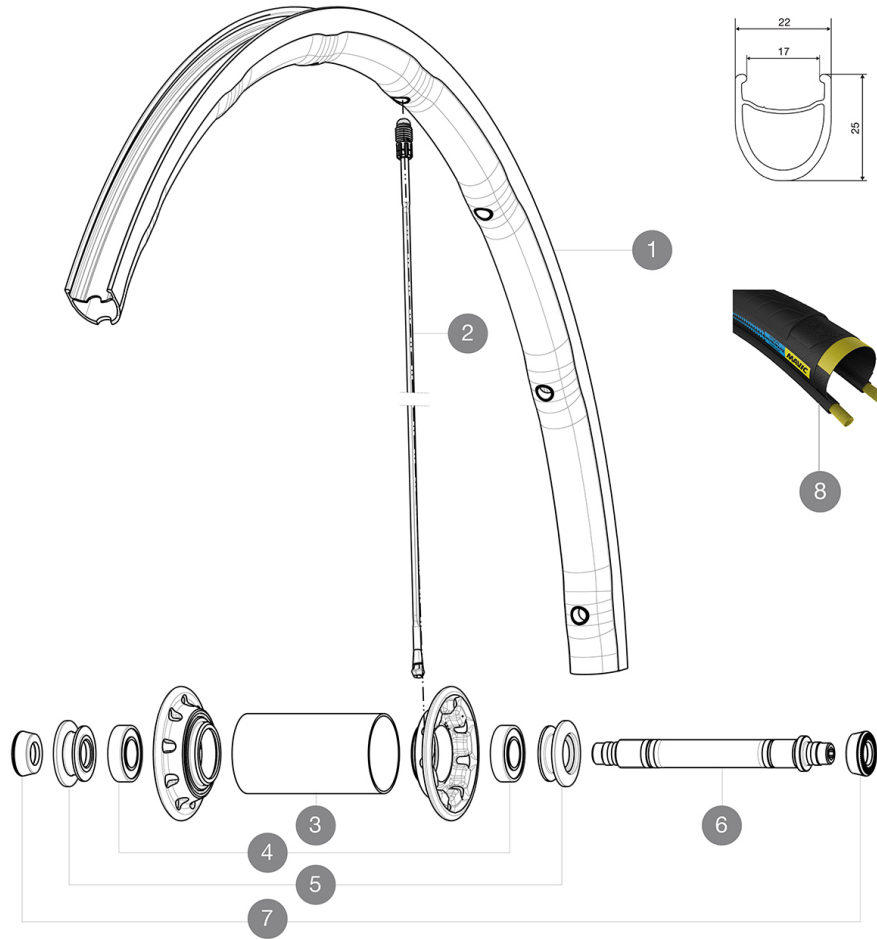


# MAVIC Ksyrium Pro Exalith HR

## REFERENZEN RÄDER

F70871 KsyriumProExalith HR Ft

ASTM-KATEGORIE 2: fÄ¼r den Einsatz auf Strassen und im Gelände mit SprÄ¼ngen bis zu einer HÄ¼he von 15 cm  
Um eine lÄ¼ngere Lebensdauer der LaufrÄ¼der zu erreichen, empfiehlt Mavic als Obergrenze fÄ¼r das Gesamtgewicht von Fahrer, AusrÄ¼stung und Fahrrad 120 kg  
Empfohlene Reifenbreite: 25 bis 32 mm  
Max. Reifendruck: 25 mm - 7,7 bar / 110 PSI



## RIMS



VENTILLOCH Ä¼ (MM): 6,5 :

1 V2409610 KIT FRONT RIM KSYRIUM PRO EXALITH HAUTE ROUTE

## SPOKES

2 V2274801 KIT 1 FT 282.5/1 DS 273.5 SPK KSY PRO EXAL HR - while stock  
2 V2270601 SPOKES KIT FRONT KSYRIUM SLR 2015/K125

## HUB SHELLS

3 N/A NABENKÖRPER  
4 M40078 FRONT HUB 6901 BEARINGS  
5 M40759 ADJUST.NUT+CAP XMAX SL CERA FR  
6 32999801 FRONT AXLE KIT R-SYS / KSYRIUM SL/SLS 2013

## TYRES



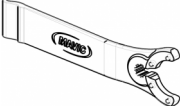

8 39435925 Yksion Pro GripLink HR

## ADAPTERS

7 35117301 FRONT OR REAR FORK REST KIT R-SYS 2013

# MAVIC Ksyrium Pro Exalith HR

## GELIEFERT MIT

Schnellspanner BR601 (V24 501 01 vorne, V24 502 01 hinten) 1	
1 Paar Bremsbeläge für Exalith-Bremsflanken (V24 703 01 für Shimano/Sram, V24 704 01 für Campagnolo) 1	
Multifunktions-Einstellschlüssel (325 423 01) 1	
Laufrad-Tasche (V24 801 01) 1	
Bedienungsanleitung	

## COMPATIBILITY

Freilauf: Shimano/Sram (mit optionalem Freilaufkörper umrüstbar für Campagnolo)	
VR-Achse: nur für Schnellspanner	
HR-Achse: nur für Schnellspanner	

## Specifications

### FELGEN

- **Material** : Maxtal
- **Profilhöhe** : 24 mm (VR), 26 mm (HR, asymmetrisch)
- **Felgenstoss** : SUP
- **Felgenbohrungen** : Fore
- **Bremsflanken** : Exalith 2
- **Gewichtstuning** : ISM 4D
- **Ventilloch-Durchmesser** : 6,5 mm
- **Bereifung** : Drahtreifen
- **Innenbreite** : 17 mm
- **ETRTO-Größe** : 622x17c

### SPEICHEN

- **Material** : Zicral
- **Speichen** : gerade, mit Aero-Profil, doppel-dickend (VR)
- **Speichennippel** : Fore (Aluminium), in die Speichen integriert
- **Speichenzahl** : vorne 18, hinten 20
- **Einspeichung** : radial (VR), Isopulse (HR)

### RADNABE

- **Nabenkörper (HR)** : Aluminium
- **Nabenkörper (VR)** : Carbon / Aluminium
- **Achs-Material (VR und HR)** : Aluminium
- **Gedichtete, einstellbare Industriellager**
- **Freilauf** : FTS-L (Stahl)

### VERSIONS

- **Farbe** : Schwarz

### RADGEWICHTE

Radgewicht