

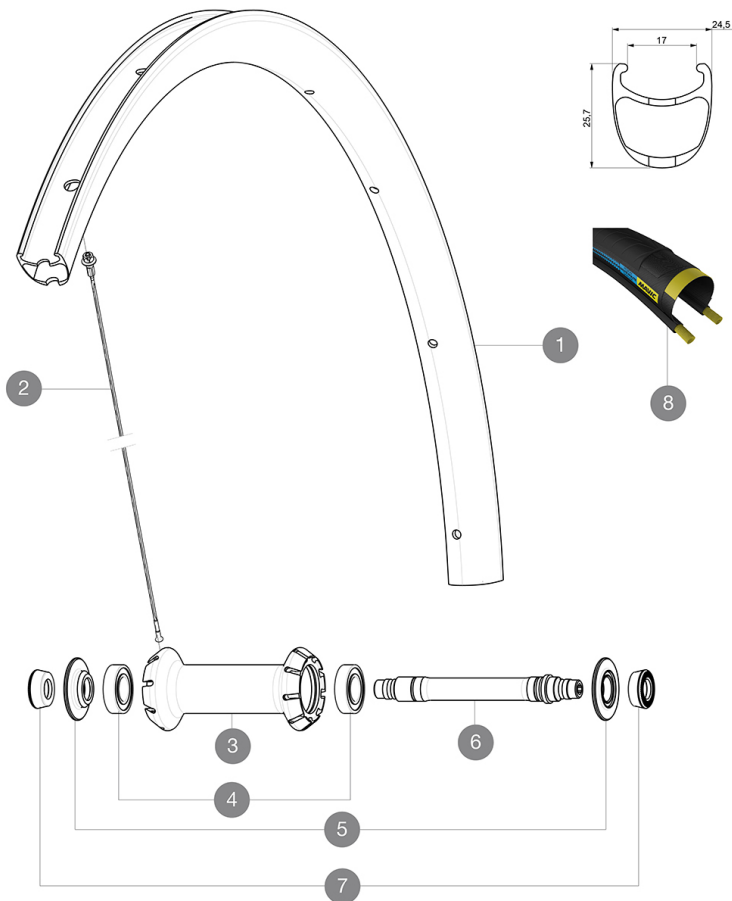
MAVIC Ksyrium Pro Carbon SL C HR

1
2017
FRONT

ASTM-KATEGORIE 1: fÄ¼r den Einsatz auf asphaltierten Strassen und Wegen
Um eine lÄngere Lebensdauer der LaufrÄäder zu erreichen, empfiehlt Mavic als Obergrenze fÄ¼r das Gesamtgewicht von Fahrer, AusrÄ¼stung und Fahrrad 120 kg
Empfohlene Reifenbreite: 25 bis 32 mm
Max. Reifendruck: 25 mm - 7,7 bar / 110 PSI

REFERENZEN RÄÄDER

F71131 KsyProCarbSLC HR Ft SV



RIMS



VENTILLOCH ÄÄ (MM): 6,5 :

1	V2737310	KIT FRONT RIM KSYRIUM PRO CARBON SL UST
1	V2409410	KIT FRT RIM KSYRIUM PRO CARBON SL Clinch HR - while stock la
	V3720101	25mm UST Tape for 19 to 22mm Road Rims
	V2690101	KIT CARBON RIM TAPE 21x622mm (SPECIAL RIM TAPE)

SPOKES

2	V3663801	KIT 12 FRT KSYR PRO CARB SL C/UST/T & NDS COSMIC PRO CARB SL
2	V2273101	KIT 1 FRT 285mm + 1 FRT 291mm + 1 RR DRIVE SIDE 273mm ZICRAL
2	V2271301	KIT 9 FT KSYRIUM PRO CARB SL C/T SPK 287mm - while stock las

HUB SHELLS

3	N/A	NABENKÖRPER
3	N/A	NABENKÖRPER
4	V2540201	KIT 2 FRONT BEARINGS 12x24x6 CERAMIC - while stock last
4	M40131	KIT BEARINGS FRONT 12x24x6 6901 (IO track)
5	V2252501	FRONT SETTING NUT & DUST PROTECTOR MY16
6	30870001	FRONT AXLE ROAD RIM BRAKING QRM +

TYRES



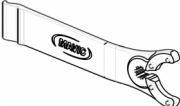

8 39435925 Yksion Pro GripLink HR

ADAPTERS

7 35117301 FRONT OR REAR FORK REST KIT R-SYS 2013

MAVIC Ksyrium Pro Carbon SL C HR

GELIEFERT MIT

Schnellspanner BR601 (V24 501 01 vorne, V24 502 01 hinten) 1	
Spezial-Bremsbeläge für Carbonfelgen (V24 603 01 für Shimano/Sram, V24 604 01 für Campagnolo) 1 pair	
Felgenband	
Multifunktions-Einstellschlüssel (325 423 01) 1	
Haute Route-Laufradtaschen 1	
Bedienungsanleitung	

COMPATIBILITY

Freilauf: Shimano/Sram oder Campagnolo (mit optionalem Freilaufkörper umrüstbar für XD-R)	
VR-Achse: nur für Schnellspanner	
HR-Achse: nur für Schnellspanner	

Specifications

FELGEN

- Material : 3K-Carbon
- Profilhöhe : 25 mm
- Felgenbohrungen : herkömmlich
- Bremsflanken : Carbon mit iTgMAX-Technologie
- Bremsflanken : Carbon
- Ventiloch-Durchmesser : 6,5 mm
- Bereifung : Drahtreifen
- Innenbreite : 17 mm
- ETRTO-Größe : 622x17c

SPEICHEN

- Material : Stahl
- Speichen : gerade, mit Aero-Profil, doppel-dickend
- Speichennippel : Aluminium, selbstsichernd
- Speichenzahl : vorne 18, hinten 24
- Einspeichung : radial (VR), Isopulse (HR)

RADNABE

- Nabenkörper (VR und HR) : Aluminium
- Achs-Material (VR und HR) : Aluminium
- Freilauf : Instant Drive 360

VERSIONS

- Farbe : Schwarz

RADGEWICHTE

Radgewicht 615