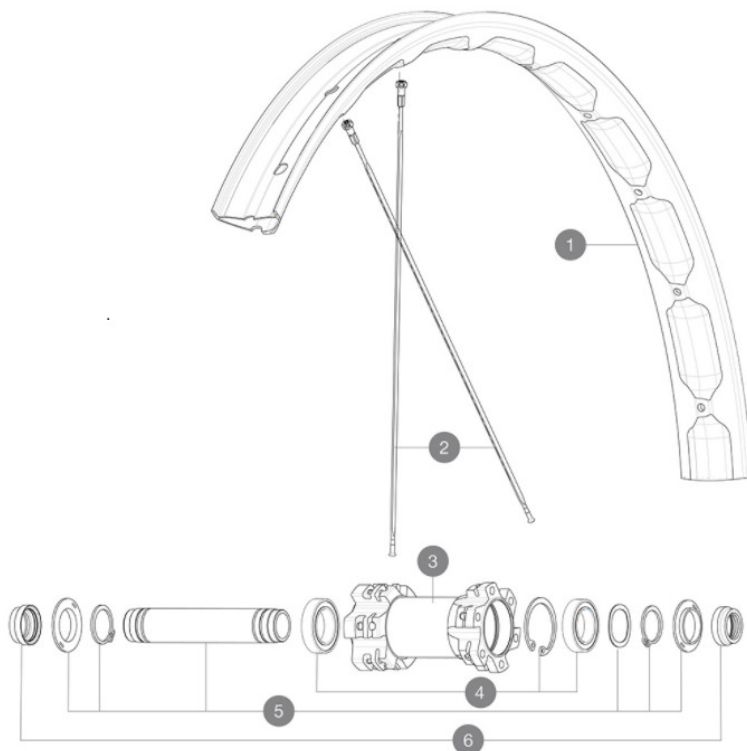


ASTM-KATEGORIE 3: fÄ¼r den Einsatz im GelÄ¼nde mit SprÄ¼ngen bis zu einer HÄ¼he von 61 cm
Um eine lÄ¼ngere Lebensdauer der LaufrÄ¼der zu erreichen, empfiehlt Mavic als Obergrenze fÄ¼r das Gesamtgewicht von Fahrer, AusrÄ¼stung und Fahrrad 120 kg
Empfohlene Reifenbreite: 65 bis 81 mm (2.50" bis 3.20")

REFERENZEN RÄ¼DER

F76171 XA Elite 27+ Ft Bst NT



FRONT WHEEL	N°	PARTS	REFERENCE BOOST
XA ELITE 27+	3 BIS	HUB BODY	N/A
	5 BIS	AXLE	V2372401
	6 BIS	ADAPTORS	V2372501

RIMS



&NBSP;:

1	V2319115 V3700101	KIT FRONT/REAR RIM E-XA/XA ELITE 27,5"+ 40 TSS 43mm UST Tape For 40mm Wide Rims
---	----------------------	--

SPOKES

2	V3666501	KIT 12 FRT/NDS AKSIUM ELITE UST Disc 650B FLAT SPOKE 277mm +
2	V2386201	KIT 12 FRT/REAR E-XA/XA ELITE 27,5" BLACK NIPPLES - while s

HUB SHELLS

3	N/A N/A	NABENKÖRPER NABENKÖRPER
4	99688501	BEARING KIT 9/15 D6T HUB
5	V2372001 V2372401	KIT FRONT AXLE MTB L1 QRM AUTO BOOST 15x110mm KIT 110mm AXLE QRM AUTO MTB > 2019

ADAPTERS

6	V2390801 V2372501	KIT 2 FORK RESTS FRONT AXLE MTB QRM AUTO 15mm MTB Axle Cap QRM Auto From 2019
---	----------------------	--

MAVIC XA Elite 27+

GELIEFERT MIT

UST-Ventil und Zubehör (129 838 01)	
Tubeless-Felgenband	
Bedienungsanleitung	

COMPATIBILITY

Freilauf: HG (Shimano/Sram) oder XD	
-------------------------------------	--

Specifications

FELGEN

- **Material** : S6000 Aluminium
- **Felgenstoss** : SUP
- **Felgenbohrungen** : herkömmlich
- **Gewichts-Tuning** : ISM
- **Ventilloch-Durchmesser** : 6,5 mm
- **Bereifung** : UST Tubeless oder Drahtreifen
- **Innenbreite** : 40 mm
- **ETRTO-Größe 27.5"** : 584x40tss
Hookless-Profil

Bitte mit Mavic Tubeless-Felgenband verwenden!

SPEICHEN

- **Material** : Stahl
- **Speichen** : gerade, mit Aero-Profil
- **Speichenzahl** : je 24 vorne und hinten
- **Einspeichung** : 2fach gekreuzt (VR und HR)

RADNABE

- **Nabenkörper (VR und HR)** : Aluminium
- **Achs-Material (VR und HR)** : Aluminium
- **VR** : selbstjustierende gedichtete Industrielager (QRM Auto), HR gedichtete Industrielager (QRM)
- **Freilauf** : ITS4 (Aluminium)

VERSIONS

- **Farbe** : Schwarz
- **Disc-Standard** : 6-Loch
- **Naben-Klemmbreite** : Boost (vorne 110 mm, hinten 148 mm)

RADGEWICHTE

940