

MAVIC Cosmic Pro Carbon SL UST Disc

ASTM-KATEGORIE 1: fÄ¼r den Einsatz auf asphaltierten Strassen und Wegen

Um eine lÄngere Lebensdauer der LaufrÄder zu erzielen, empfiehlt Mavic als Obergrenze fÄ¼r das

Gesamtgewicht von Fahrer, AusrÄstung und Fahrrad 120 kg

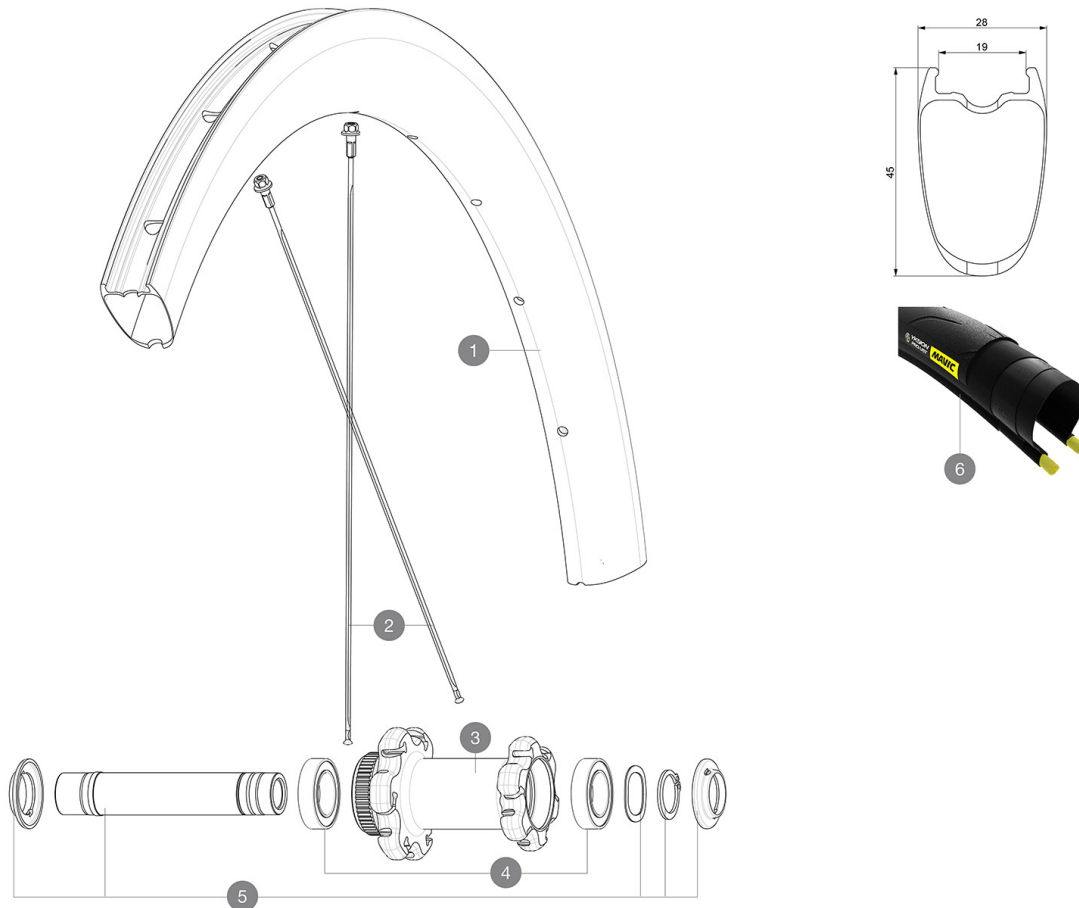
Empfohlene Reifenbreite: 25 bis 32 mm

Max. Reifenluftdruck: siehe Angaben auf Laufrad und Reifen. Wenn diese abweichen, gilt stets der niedrigere Wert!

Max. Reifendruck: Tubeless 25 mm - 6,0 bar / 87 PSI; Tubeless 28 mm - 5,0 bar / 70 PSI; mit Schlauch 25/28 mm - 7,7 bar / 110 PSI

REFERENZEN RÄDER

F80551 CosProCarbSLUST DCL 19 Ft



RIMS



&NBSP::

1	V2736510	KIT FRONT RIM COSMIC PRO CARBON SL UST Disc 19
	V2620101	UST RIM TAPE 25mm (for 21-24mm wide rim)

SPOKES

2	V3665201	KIT 1 FRT 277 + 1 NDS 271 COSMIC PRO CARBON SL UST D 19 STAM
2	V3663501	KIT 12 BUTTED AERO STAINLESS SPOKE 277 + alu nipple + washer

HUB SHELLS

3	N/A	NABENKÖRPER
4	M40129	KIT 2 BEARINGS 6902 15x28x7
5	V2373301	KIT QRM AUTO FRONT AXLE 12mm > 2019

TYRES



6	39938825	Yksion Pro UST 700x25
---	----------	-----------------------

ADAPTERS

V2680301 "Kit Ft Road Adapter 12 >> 9mm"

MAVIC Cosmic Pro Carbon SL UST Disc

GELIEFERT MIT

1 Flasche Mavic Sealant (beim Hinterrad) (355 466 01)	
1 Flasche Mavic Sealant (beim Hinterrad) (355 466 01)	
Spritze f $\frac{1}{4}$ r Dichtmittel	
Spritze f $\frac{1}{4}$ r Dichtmittel	
Achsstummel f $\frac{1}{4}$ r Schnellspanner (VR) (996 941 01 f $\frac{1}{4}$ r MTB oder B41 043 01 f $\frac{1}{4}$ r Rennrad)	
Achsstummel f $\frac{1}{4}$ r Schnellspanner (VR) (996 941 01 f $\frac{1}{4}$ r MTB oder B41 043 01 f $\frac{1}{4}$ r Rennrad)	
9,5-mm-Reduzierst $\frac{1}{4}$ cke f $\frac{1}{4}$ r Schnellspanner an Instant Drive 360-Naben (HR) (B49 894 01)	
9,5-mm-Reduzierst $\frac{1}{4}$ cke f $\frac{1}{4}$ r Schnellspanner an Instant Drive 360-Naben (HR) (B49 894 01)	
UST-Ventil und Zubeh \ddot{o} r (129 838 01)	
UST-Ventil und Zubeh \ddot{o} r (129 838 01)	
Tubeless-Felgenband	
Tubeless-Felgenband	
Bedienungsanleitung	
Bedienungsanleitung	

COMPATIBILITY

Freilauf: Shimano/Sram (mit optionalem Freilaufk \ddot{a} mpfer umr $\frac{1}{4}$ stbar f $\frac{1}{4}$ r Campagnolo oder XD-R)	
Freilauf: Shimano/Sram (mit optionalem Freilaufk \ddot{a} mpfer umr $\frac{1}{4}$ stbar f $\frac{1}{4}$ r Campagnolo oder XD-R)	
VR-Achse: 12x100-mm-Steckachse, einfach umr $\frac{1}{4}$ stbar auf Schnellspanner mittels beiliegender Adapter. Nicht kompatibel mit 15-mm-Steckachsen.	
VR-Achse: 12x100-mm-Steckachse, einfach umr $\frac{1}{4}$ stbar auf Schnellspanner mittels beiliegender Adapter. Nicht kompatibel mit 15-mm-Steckachsen.	
HR-Achse: 12x142-mm-Steckachse, umr $\frac{1}{4}$ stbar auf Schnellspanner (mit beiliegenden Adaptern)	
HR-Achse: 12x142-mm-Steckachse, umr $\frac{1}{4}$ stbar auf Schnellspanner (mit beiliegenden Adaptern)	

Specifications

FELGEN

- Material : 3K-Carbon
- Material : 3K-Carbon
- Profilh \ddot{o} he : 45 mm
- Profilh \ddot{o} he : 45 mm
- Felgenbohrungen : herk \ddot{a} mmlich
- Felgenbohrungen : herk \ddot{a} mmlich
- Felgenprofil f $\frac{1}{4}$ r Scheibenbremsen optimiert
- Felgenprofil f $\frac{1}{4}$ r Scheibenbremsen optimiert
- Ventilloch-Durchmesser : 6,5 mm
- Ventilloch-Durchmesser : 6,5 mm
- Bereifung : UST Tubeless oder Drahtreifen
- Bereifung : UST Tubeless oder Drahtreifen
- Innenbreite : 19 mm

Downloaded from www.mavic.com / Update date: 2022-04-14

- Innenbreite : 19 mm
- ETRTO-Gr \ddot{o} sse : 622x19tc (Rennrad)

RADNABE

- Nabenk \ddot{a} mpfer (VR und HR) : Aluminium
- Nabenk \ddot{a} mpfer (VR und HR) : Aluminium
- Achs-Material (VR und HR) : Aluminium
- Achs-Material (VR und HR) : Aluminium
- Selbstjustierende gedichtete Industrielager (QRM Auto)
- Selbstjustierende gedichtete Industrielager (QRM Auto)
- Freilauf : Instant Drive 360
- Freilauf : Instant Drive 360
- VR : kompatibel mit Schnellspanner und 12x100-mm-Steckachse
- VR : kompatibel mit Schnellspanner und 12x100-mm-Steckachse
- HR-Achse : kompatibel mit Schnellspanner

RADGEWICHTE

685