

**MAVIC** *Cosmic Pro Carbon SL T*

ASTM-KATEGORIE 2: fÄ¼r den Einsatz auf Strassen und im Gelände mit SprÄ¼ngen bis zu einer HÄ¼he von 15 cm

Um eine lÄ¼ngere Lebensdauer der LaufrÄ¼der zu erzielen, empfiehlt Mavic als Obergrenze fÄ¼r das Gesamtgewicht von Fahrer, AusrÄ¼stung und Fahrrad 120 kg

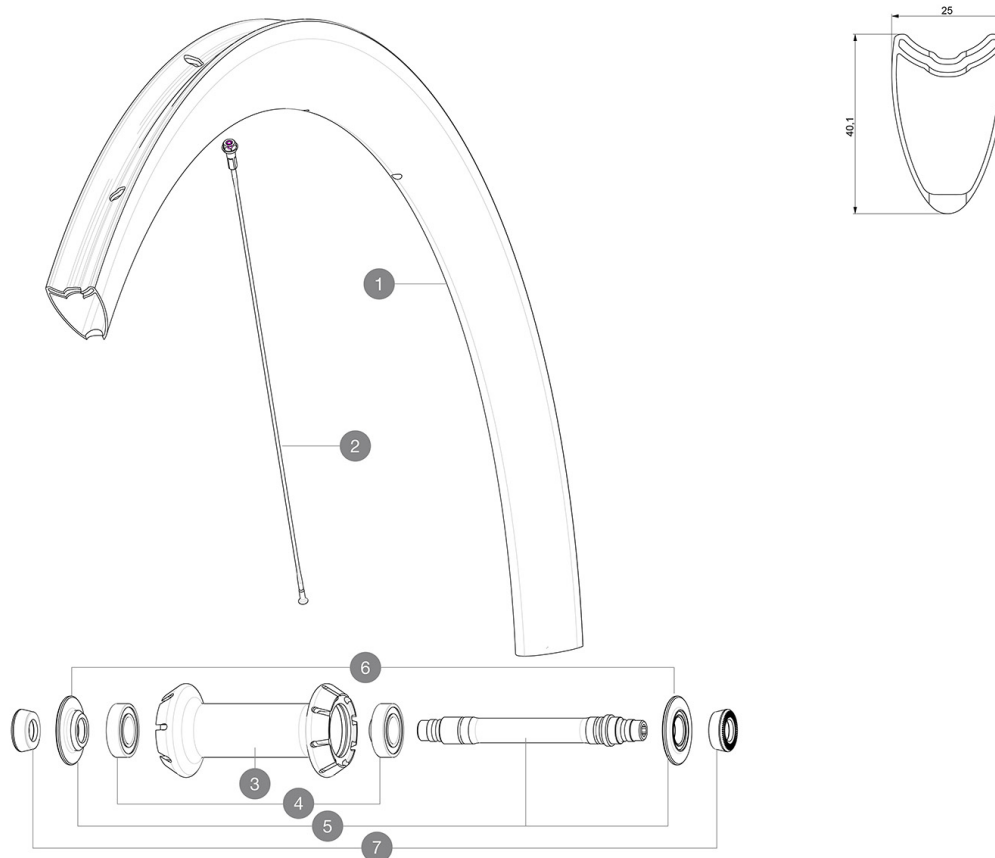
Empfohlene Reifenbreite: 25 bis 32 mm

Max. Reifenluftdruck: siehe Angaben auf Laufrad und Reifen. Wenn diese abweichen, gilt stets der niedrigere Wert!

Max. Reifendruck: 23 mm - 8,7 bar / 125 PSI; 25/28 mm - 7,7 bar / 110 PSI

**REFERENZEN RÄ¼DER**

F85481 Cosmic Pro Carb SL T 19 Ft

**RIMS**

&amp;NBSP;:

1	V2736910	KIT FRONT RIM COSMIC PRO CARBON SL T 19
---	----------	-----------------------------------------

**SPOKES**

2	V3665401	KIT 1 FRT 271 + 1 NDS 285 COSMIC PRO CARBON SL T 19 STAMPED
2	V3662201	KIT 12 FRT COSMIC PRO CARB SL T/C/UST & NDS CPC SL BUTTED AE

**HUB SHELLS**

3	N/A	NABENKÖRPER
4	M40078	FRONT HUB 6901 BEARINGS
5	30870001	FRONT AXLE ROAD RIM BRAKING QRM +
6	V2252501	FRONT SETTING NUT & DUST PROTECTOR MY16

**ADAPTERS**

7	35117301	FRONT OR REAR FORK REST KIT R-SYS 2013
---	----------	----------------------------------------

# MAVIC Cosmic Pro Carbon SL T

## GELIEFERT MIT

Schnellspanner BR601 Titan (323 485 01 vorne, 323 486 01 hinten)	
Schnellspanner BR601 Titan (323 485 01 vorne, 323 486 01 hinten)	
Spezial-Bremsbeläge für Carbonfelgen (V24 603 01 für Shimano/Sram, V24 604 01 für Campagnolo)	
Spezial-Bremsbeläge für Carbonfelgen (V24 603 01 für Shimano/Sram, V24 604 01 für Campagnolo)	
Multifunktions-Einstellschüssel (325 423 01)	
Multifunktions-Einstellschüssel (325 423 01)	
Bedienungsanleitung	
Bedienungsanleitung	

## COMPATIBILITY

Freilauf: Shimano/Sram (mit optionalem Freilaufkörper umrüstbar für Campagnolo oder XD-R)	
Freilauf: Shimano/Sram (mit optionalem Freilaufkörper umrüstbar für Campagnolo oder XD-R)	
VR-Achse: nur für Schnellspanner	
VR-Achse: nur für Schnellspanner	
HR-Achse: nur für Schnellspanner	
HR-Achse: nur für Schnellspanner	

## Specifications

### FELGEN

- **Material** : 3K-Carbon
- **Material** : 3K-Carbon
- **Profilhöhe** : 40 mm
- **Profilhöhe** : 40 mm
- **Felgenbohrungen** : herkömmlich
- **Felgenbohrungen** : herkömmlich
- **Bremsflanken** : Carbon mit iTgMAX-Technologie
- **Bremsflanken** : Carbon mit iTgMAX-Technologie
- **Ventilloch-Durchmesser** : 6,5 mm
- **Ventilloch-Durchmesser** : 6,5 mm
- **Bereifung** : Schlauchreifen
- **Bereifung** : Schlauchreifen
- **ETRTO-Größe** : 28" (Schlauchreifen)
- **ETRTO-Größe** : 28" (Schlauchreifen)

### SPEICHEN

- **Material** : Stahl
- **Material** : Stahl
- **Speichen** : gerade, mit Aero-Profil, doppel-dickend
- **Speichen** : gerade, mit Aero-Profil, doppel-dickend
- **Speichennippel** : Aluminium, selbstsichernd
- **Speichennippel** : Aluminium, selbstsichernd
- **Speichenzahl** : vorne 16, hinten 20
- **Speichenzahl** : vorne 16, hinten 20
- **Einspeichung** : radial (VR), Isopulse (HR)
- **Einspeichung** : radial (VR), Isopulse (HR)

### RADNABE

- **Nabenkörper (VR und HR)** : Aluminium
- **Nabenkörper (VR und HR)** : Aluminium
- **Achs-Material (VR und HR)** : Aluminium
- **Achs-Material (VR und HR)** : Aluminium
- **VR** : einstellbare gedichtete Industrielager (QRM+), HR selbstjustierende gedichtete Industrielager (QRM Auto)
- **VR** : einstellbare gedichtete Industrielager (QRM+), HR selbstjustierende gedichtete Industrielager (QRM Auto)
- **Freilauf** : Instant Drive 360
- **Freilauf** : Instant Drive 360

### VERSIONS

- **Farbe** : Schwarz

### RADGEWICHTE

620