

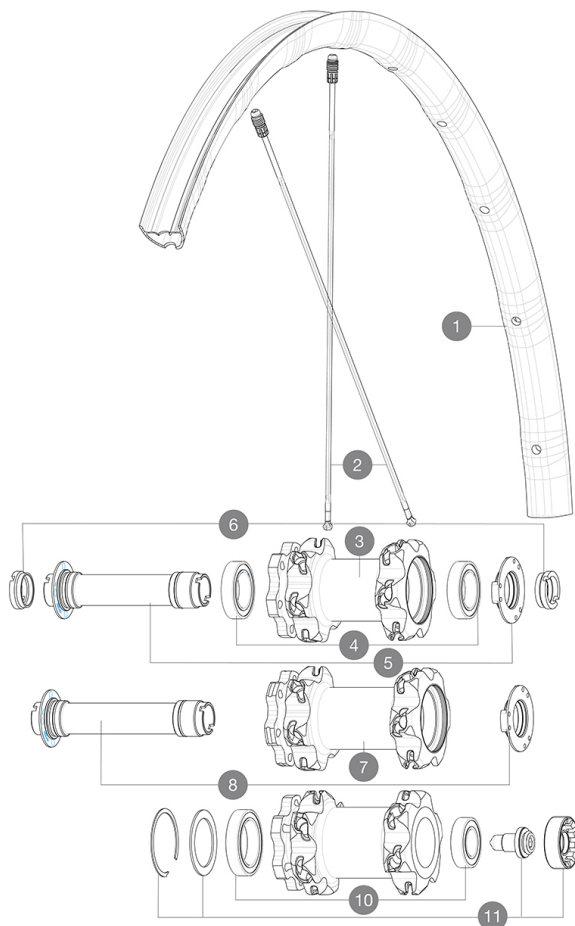
# MAVIC Crossmax Pro 27,5

1  
2019  
FRONT

ASTM-KATEGORIE 3: fÄ¼r den Einsatz im GelÄ¼nde ("Cross-country" / "Trail") mit SprÄ¼ngen bis zu einer HÄ¼he von 61 cm  
Um eine lÄ¼ngere Lebensdauer der LaufrÄ¼der zu erzielen, empfiehlt Mavic als Obergrenze fÄ¼r das Gesamtgewicht von Fahrer, AusrÄ¼stung und Fahrrad 120 kg  
Empfohlene Reifenbreite: 36 bis 64 mm (1.4" bis 2.5")

## REFERENZEN RÄ¼DER

|        |                             |        |                     |
|--------|-----------------------------|--------|---------------------|
| F83041 | Xmax Pro 27,5 19 Ft Boost   | F83031 | Xmax Pro 27,5 19 Ft |
| F83051 | Xmax Pro 27,5 19 Ft Lefty60 |        |                     |



## RIMS



&NBSP;:

|   |          |                                     |
|---|----------|-------------------------------------|
| 1 | V2319310 | KIT FRONT RIM CROSSMAX PRO 19 27,5" |
|---|----------|-------------------------------------|

## SPOKES

|   |          |   |
|---|----------|---|
| 2 | V2384701 | KIT 12 FRONT + 1 REAR NON-DRIVE SIDE BUTTED ZICRAL SPOKES 2 |
| 2 | V2386401 | KIT 1 275mm 27,5" + 1 293mm 29" CROSSMAX PRO STAMPED BUTTE  |

## HUB SHELLS



|    |          |                                       |
|----|----------|---------------------------------------|
| 3  | N/A      | NABENKÖRPER                           |
| 4  | 99688501 | BEARING KIT 9/15 D6T HUB              |
| 5  | V2252301 | MY16 FRONT AXLE ROAD DISC 9/12/15 INT |
| 7  | N/A      | NABENKÖRPER                           |
| 8  | V2370701 | KIT FRONT QRM+ AXLE BOOST INTL 110mm  |
| 9  | N/A      | NABENKÖRPER                           |
| 10 | M40771   | BEARING KIT FOR LEFTY HUB             |
| 11 | 36709301 | ASSEMBLY KIT CROSSROC SUPERMAX        |

## ADAPTERS

|   |          |                               |
|---|----------|-------------------------------|
| 6 | B4104401 | 15mm FT Road Axle Adapters 16 |
|---|----------|-------------------------------|

# MAVIC Crossmax Pro 27,5

## GELIEFERT MIT

|   |   |
|---|---|
| Achsstummel f $\frac{1}{4}$ r Schnellspanner (Non-Boost-VR) |   |
| Achsstummel f $\frac{1}{4}$ r Schnellspanner (Non-Boost-VR) |   |
| Achsstummel f $\frac{1}{4}$ r Schnellspanner (Non-Boost-HR) |   |
| Achsstummel f $\frac{1}{4}$ r Schnellspanner (Non-Boost-HR) |   |
| UST-Ventil und Zubeh $\ddot{o}$ rer<br>(129 838 01)         |  |
| UST-Ventil und Zubeh $\ddot{o}$ rer<br>(129 838 01)         |  |
| Disc-Befestigungsschrauben<br>(308 719 01)                  |   |
| Disc-Befestigungsschrauben<br>(308 719 01)                  |   |
| Multifunktions-Einstellschl $\ddot{a}$ ssel<br>(325 423 01) |   |
| Multifunktions-Einstellschl $\ddot{a}$ ssel<br>(325 423 01) |   |
| Bedienungsanleitung   |   |
| Bedienungsanleitung   |   |

## COMPATIBILITY

|  |  |
|--|--|
| Freilauf: HG (Shimano/Sram) oder XD  |  |
| Freilauf: HG (Shimano/Sram) oder XD  |  |
| VR-Achse: umr $\frac{1}{4}$ stbar von 15x100 mm auf Schnellspanner (mit beiliegenden Adaptern beim Non-Boost-VR)         |  |
| VR-Achse: umr $\frac{1}{4}$ stbar von 15x100 mm auf Schnellspanner (mit beiliegenden Adaptern beim Non-Boost-VR)         |  |
| HR-Achse: 12x142-mm-Steckachse, umr $\frac{1}{4}$ stbar auf Schnellspanner (mit beiliegenden Adaptern beim Non-Boost-HR) |  |
| HR-Achse: 12x142-mm-Steckachse, umr $\frac{1}{4}$ stbar auf Schnellspanner (mit beiliegenden Adaptern beim Non-Boost-HR) |  |
| Freilauf-Typ: Shimano Micro Spline   |  |

## Specifications

### FELGEN

- **Material** : Mxtral
- **Material** : Mxtral
- **Felgenstoss** : SUP
- **Felgenstoss** : SUP
- **Felgenbohrungen** : Fore
- **Felgenbohrungen** : Fore
- **Gewichtstuning** : ISM 4D
- **Gewichtstuning** : ISM 4D
- **Ventilloch-Durchmesser** : 6,5 mm
- **Ventilloch-Durchmesser** : 6,5 mm
- **Bereifung** : UST Tubeless oder Drahtreifen
- **Bereifung** : UST Tubeless oder Drahtreifen
- **Innenbreite** : 22 mm
- **Innenbreite** : 22 mm
- **ETRTO-Gr $\ddot{o}$ sse 27.5"** : 584x22tss
- **ETRTO-Gr $\ddot{o}$ sse 27.5"** : 584x22tss
- **ETRTO-Gr $\ddot{o}$ sse 29"** : 622x22tss
- **ETRTO-Gr $\ddot{o}$ sse 29"** : 622x22tss

Hookless-Profil

Hookless-Profil

### SPEICHEN

Material : Zicral / Update date: 2022-04-15

Material : Zicral

Speichen : gerade, mit Aero-Profil, doppel-

### RADNABE

- **Naben $\ddot{a}$ rt (VR und HR)** : Aluminium
- **Naben $\ddot{a}$ rt (VR und HR)** : Aluminium
- **Achs-Material (VR und HR)** : Aluminium
- **Achs-Material (VR und HR)** : Aluminium
- **VR** : einstellbare gedichtete Industrielager (QRM+), HR selbstjustierende gedichtete Industrielager (QRM Auto)
- **VR** : einstellbare gedichtete Industrielager (QRM+), HR selbstjustierende gedichtete Industrielager (QRM Auto)
- **Freilauf** : Instant Drive 360
- **Freilauf** : Instant Drive 360

### VERSIONS

- **Disc-Standard** : 6-Loch
- **Disc-Standard** : 6-Loch
- **Naben-Klemmbreite** : Boost (vorne 110 mm, hinten 148 mm) oder Non-Boost (vorne 100 mm, hinten 135/142 mm)
- **Naben-Klemmbreite** : Boost (vorne 110 mm, hinten 148 mm) oder Non-Boost (vorne 100 mm, hinten 135/142 mm)
- Lefty 60 Supermax
- Lefty 60 Supermax
- **Freilauf** : HG (Shimano/Sram) oder XD

### RADGEWICHTE

Weight Front 27.5": 709

Weight Front 29": 735