

MAVIC E-XA30 Elite 29

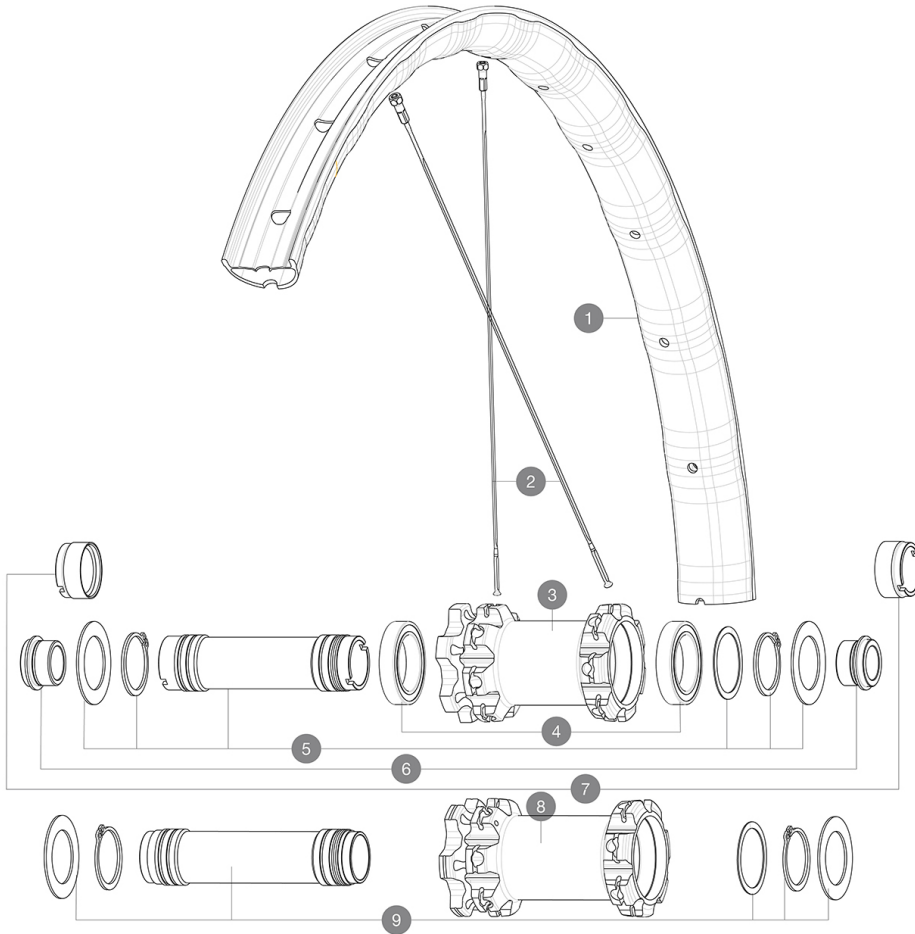
1
2019
FRONT

ASTM-KATEGORIE 4: fÄ¼r den Einsatz im GelÄ¼nde ("Enduro" / "Trail") mit SprÄ¼ngen bis zu einer HÄ¼he von 122 cm
Um eine lÄ¼ngere Lebensdauer der LaufrÄ¼der zu erzielen, empfiehlt Mavic als Obergrenze fÄ¼r das Gesamtgewicht von Fahrer, AusrÄ¼stung und Fahrrad: 150 kg
Empfohlene Reifenbreite: 60 bis 76 mm (2.35" bis 3.00")

REFERENZEN RÄ¼DER

F84141 E-Xa30 Elite 29 Ft

F84151 E-XA30 Elite 29 Ft Boost



RIMS



&NBSP;:

1	V3763210	KIT FRONT RIM E-XA ELITE 19 29"
	V3750101	35mm UST Green Tape for 30mm wide rims

SPOKES

2	V3821201	KIT 14 FRONT DEEMAX ELITE/E-XA ELITE 19 29" FLAT BUTTED SPO
---	----------	---

HUB SHELLS

3	N/A	NABENKÖRPER
4	M40179	FRONT BEARING 25x37x7 20mm AXLE
5	V2373801	KIT 20x110mm AXLE QRM AUTO MTB > 2019
8	N/A	NABENKÖRPER
9	V2373701	KIT 20x110mm BOOST AXLE QRM AUTO MTB > 2019


ADAPTERS

6	12982801	15mm ADAPTER KIT - 2012 WHEELS
7	12982901	20mm adapter for Crossmax ST/SX (front wheel)
	12982701	9mm Adapters + QR for Crossmax ST/SX (front wheel)

MAVIC E-XA30 Elite 29

2019
FRONT

GELIEFERT MIT

Speichenmagnet (105 416 01)	
UST-Ventil und Zubehör (129 838 01)	
Disc-Befestigungsschrauben (308 719 01)	
Tubeless-Felgenband	

COMPATIBILITY

Freilauf: HG (Shimano/Sram) oder XD	
VR-Achse: 15x100 mm, umrÄ¼stbar auf 20x110 mm mit beiliegenden Adaptern	
Freilauf-Typ: Shimano Micro Spline	

Specifications

FELGEN

- **Material** : Mxstal
 - **Felgenstoss** : SUP
 - **Felgenbohrungen** : herkömmlich
 - **Gewichtstuning** : ISM 4D
- Spezielles Felgenprofil für E-Bikes
- **Ventilloch-Durchmesser** : 6,5 mm
 - **Bereifung** : UST Tubeless oder Drahtreifen
 - **Innenbreite** : 30 mm
- Bitte mit Mavic Tubeless-Felgenband verwenden!
- **ETRTO-Größe 27.5"** : 584x30tss
 - **ETRTO-Größe 29"** : 622x30tss

SPEICHEN

- **Material** : Stahl
- **Speichen** : gerade, mit Aero-Profil, doppel-dickend
- **Speichenzahl** : je 28 vorne und hinten
- **Einspeichung** : 3fach gekreuzt (VR und HR)

RADNABE

- **Nabenkörper (VR und HR)** : Aluminium
 - **Achs-Material (VR und HR)** : Aluminium
- Selbstjustierende gedichtete Industrielager (QRM Auto)
- **Freilauf** : Instant Drive 360 (Stahl)

VERSIONS

- **Disc-Standard** : 6-Loch
- **Naben-Klembreite** : Boost (vorne 110 mm, hinten 148 mm)
- **Freilauf** : HG (Shimano/Sram) oder XD

RADGEWICHTE