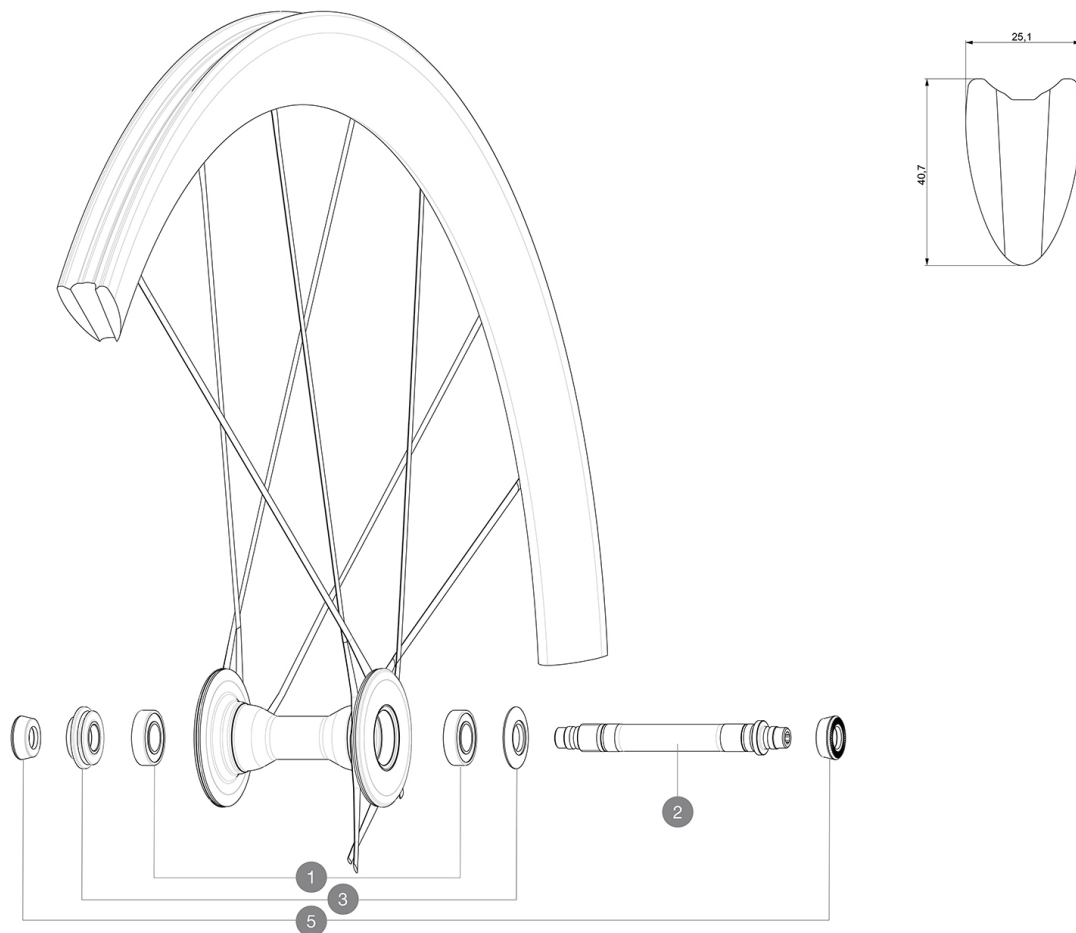


ASTM-KATEGORIE 1: fÄ¼r den Einsatz auf asphaltierten Strassen und Wegen
Um eine lÄngere Lebensdauer der LaufrÄ¼der zu erzielen, empfiehlt Mavic als Obergrenze fÄ¼r das Gesamtgewicht von Fahrer, AusrÄ¼stung und Fahrrad 120 kg
Empfohlene Reifenbreite: 23 bis 32 mm
Max. Reifenluftdruck: siehe Angaben auf Laufrad und Reifen. Wenn diese abweichen, gilt stets der niedrigere Wert!
HR-Achse: nur fÄ¼r Schnellspanner

REFERENZEN RÄ¼DER

F86931 Cosmic Ultimate T 20 Ft



HUB SHELLS

1	M40078	FRONT HUB 6901 BEARINGS
2	36645801	FRONT AXLE COS.CARBONE ULTIMATE from 2014
3	36645901	FRONT ADJUST.NUT+CAP COS.CARB.ULTIMATE from 2014

ADAPTERS

5	35117301	FRONT OR REAR FORK REST KIT R-SYS 2013
---	----------	--

GELIEFERT MIT

Bedienungsanleitung	
Schnellspanner BR601 Titan (323 485 01 vorne, 323 486 01 hinten)	
Schnellspanner BR601 Titan (323 485 01 vorne, 323 486 01 hinten)	
Schnellspanner BR601 Titan (323 485 01 vorne, 323 486 01 hinten)	
Schnellspanner BR601 Titan (323 485 01 vorne, 323 486 01 hinten)	
Spezial-Bremsbeläge fÄ¼r Carbonfelgen (V24 603 01 fÄ¼r Shimano/Sram, V24 604 01 fÄ¼r Campagnolo)	
Spezial-Bremsbeläge fÄ¼r Carbonfelgen (V24 603 01 fÄ¼r Shimano/Sram, V24 604 01 fÄ¼r Campagnolo)	
Spezial-Bremsbeläge fÄ¼r Carbonfelgen (V24 603 01 fÄ¼r Shimano/Sram, V24 604 01 fÄ¼r Campagnolo)	
Spezial-Bremsbeläge fÄ¼r Carbonfelgen (V24 603 01 fÄ¼r Shimano/Sram, V24 604 01 fÄ¼r Campagnolo)	
Spezial-Bremsbeläge fÄ¼r Carbonfelgen (V24 603 01 fÄ¼r Shimano/Sram, V24 604 01 fÄ¼r Campagnolo)	
Spezial-Bremsbeläge fÄ¼r Carbonfelgen (V24 603 01 fÄ¼r Shimano/Sram, V24 604 01 fÄ¼r Campagnolo)	
Speichenmagnet	
Speichenmagnet	
Speichenmagnet	
Spezial-Bremsbeläge fÄ¼r Carbonfelgen (V24 603 01 fÄ¼r Shimano/Sram, V24 604 01 fÄ¼r Campagnolo)	
Multifunktions-EinstellschlÄ¼ssel (325 423 01)	
Multifunktions-EinstellschlÄ¼ssel (325 423 01)	
Multifunktions-EinstellschlÄ¼ssel (325 423 01)	
Multifunktions-EinstellschlÄ¼ssel (325 423 01)	

COMPATIBILITY

Freilauf: Shimano/Sram (mit optionalem FreilaufkÄ¼rper umrÄ¼stbar fÄ¼r Campagnolo oder XD-R)	
Freilauf: Shimano/Sram (mit optionalem FreilaufkÄ¼rper umrÄ¼stbar fÄ¼r Campagnolo oder XD-R)	
Freilauf: Shimano/Sram (mit optionalem FreilaufkÄ¼rper umrÄ¼stbar fÄ¼r Campagnolo oder XD-R)	
Freilauf: Shimano/Sram (mit optionalem FreilaufkÄ¼rper umrÄ¼stbar fÄ¼r Campagnolo oder XD-R)	
VR-Achse: nur fÄ¼r Schnellspanner	
VR-Achse: nur fÄ¼r Schnellspanner	
VR-Achse: nur fÄ¼r Schnellspanner	
VR-Achse: nur fÄ¼r Schnellspanner	
VR-Achse: nur fÄ¼r Schnellspanner	
HR-Achse: nur fÄ¼r Schnellspanner	
HR-Achse: nur fÄ¼r Schnellspanner	
HR-Achse: nur fÄ¼r Schnellspanner	
HR-Achse: nur fÄ¼r Schnellspanner	
Freilauf: Shimano/Sram (mit optionalem FreilaufkÄ¼rper umrÄ¼stbar fÄ¼r Campagnolo oder XD-R)	
Freilauf: Shimano/Sram (mit optionalem FreilaufkÄ¼rper umrÄ¼stbar fÄ¼r Campagnolo oder XD-R)	
Instant Drive 360-FreilaufkÄ¼rper fÄ¼r Shimano HG/Sram-Ritzelkassetten (LV3430100 Ä¼ im Lieferumfang enthalten)	
QRM Auto QualitÄ¼ de Roulements Mavic Auto Our latest innovation. Those cartridge bearings are of course double sealed with C3 internal clearance. Their preload is automatically adjusted to guarantee a perfect spin with no play on the long run.	
VR-Achse: nur fÄ¼r Schnellspanner	