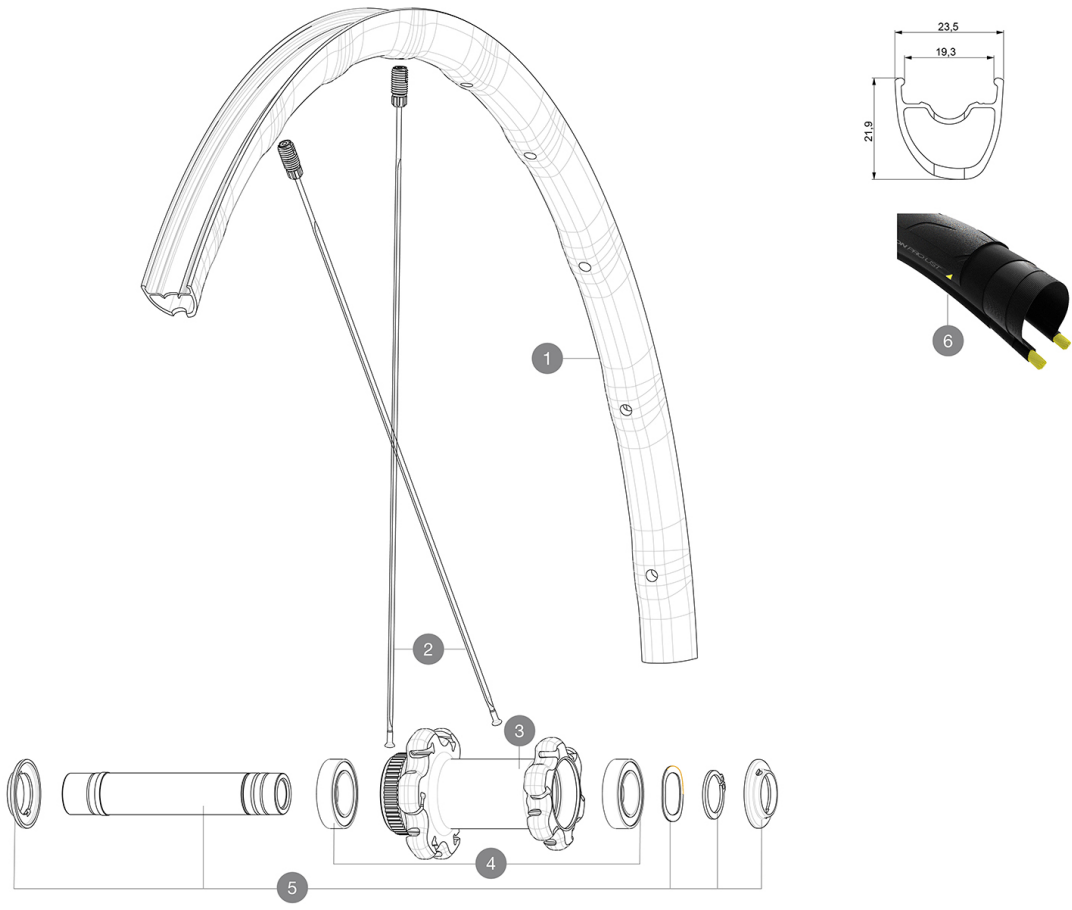


# MAVIC Ksyrium Elite UST Disc

## REFERENZEN RÄDER

F87871 Ksyrium EI UST DCL 20 Ft

ASTM-KATEGORIE 2: fÄ¼r den Einsatz auf Strassen und im Gelände mit SprÄ¼ngen bis zu einer HÄ¼he von 15 cm  
Um eine lÄ¼ngere Lebensdauer der LaufrÄ¼der zu erzielen, empfiehlt Mavic als Obergrenze fÄ¼r das Gesamtgewicht von Fahrer, AusrÄ¼stung und Fahrrad 120 kg  
Empfohlene Reifenbreite: 25 bis 32 mm  
Max. Reifenluftdruck: siehe Angaben auf Laufrad und Reifen. Wenn diese abweichen, gilt stets der niedrigere Wert!



### RIMS



&NBSP;:

1	V2739710	KIT FRONT RIM KSYRIUM ELITE DISC UST 20
---	----------	---

### SPOKES

2	V2273401	KIT 12 FRT/NON DRIVE SIDE BUTTED SPOKE 297mm
---	----------	--

### HUB SHELLS

3	N/A	NABENKÖRPER
4	V2500901	KIT BEARINGS 18x30x7 + WAVED WASHER + CLIP
5	V2374001	KIT 12x100mm FRONT AXLE DCL QRM AUTO ALLROAD > 2019

### TYRES


6	39938825	Yksion Pro UST 700x25
---	----------	-----------------------

### ADAPTERS

V2680301	"Kit Ft Road Adapter 12 >> 9mm"
----------	---------------------------------

# MAVIC Ksyrium Elite UST Disc

## GELIEFERT MIT

1 Flasche Mavic Sealant (beim Hinterrad) (355 466 01)	
Spritze f1/4r Dichtmittel	
Achsstummel f1/4r Schnellspanner (VR) (996 941 01 f1/4r MTB oder B41 043 01 f1/4r Rennrad)	
9,5-mm-Reduzierst1/4cke f1/4r Schnellspanner an Instant Drive 360-Naben (HR) (B49 894 01)	
UST-Ventil und Zubeh1/4r (129 838 01)	
Bedienungsanleitung	

## COMPATIBILITY

Freilauf: Shimano/Sram (mit optionalem Freilaufk1/4rper umr1/4stbar f1/4r Campagnolo oder XD-R)	
VR-Achse: 12x100 mm, einfach umr1/4stbar auf Schnellspanner (mit beiliegenden Adaptern). Umr1/4stung auf 15x100 mm durch Austausch der kompletten Achse m1/4	
HR-Achse: 12x142-mm-Steckachse, umr1/4stbar auf Schnellspanner (mit beiliegenden Adaptern)	

## Specifications

### FELGEN

- **Material** : Maxtal
  - **Profilh1/4he** : 22 mm
  - **Felgenstoss** : SUP
  - **Felgenbohrungen** : Fore
- Felgenprofil f1/4r Scheibenbremsen optimiert
- **Gewichtstuning** : ISM 4D
  - **Ventilloch-Durchmesser** : 6,5 mm
  - **Bereifung** : UST Tubeless oder Drahtreifen
  - **Innenbreite** : 19 mm
  - **ETRTO-Gr1/4sse** : 622x19tc (Rennrad)

### SPEICHEN

- **Material** : Stahl
- **Speichen** : gerade, mit Aero-Profil
- **Speichennippel** : Fore (Aluminium), in die  
Speichen integriert
- **Speichenzahl** : je 24 vorne und hinten
- **Einspeichung** : 2fach gekreuzt (VR), Isopulse (HR)

### RADNABE

- **Nabenk1/4rper (VR und HR)** : Aluminium
- **Achs-Material (VR und HR)** : Aluminium  
Selbstjustierende gedichtete Industrielager (QRM  
Auto)
- **Freilauf** : Instant Drive 360
- **VR-Achse** : kompatibel mit Schnellspanner, 12-  
und 15x100-mm-Steckachsen
- **HR-Achse** : kompatibel mit Schnellspanner,  
12x135- und 12x142-mm-Steckachsen

### VERSIONS

- **Farbe** : Schwarz
- **Disc-Standard** : Center-Lock1/4

### RADGEWICHTE

770