

**MAVIC** *Ksyrium Elite UST***REFERENZEN RÄDER**

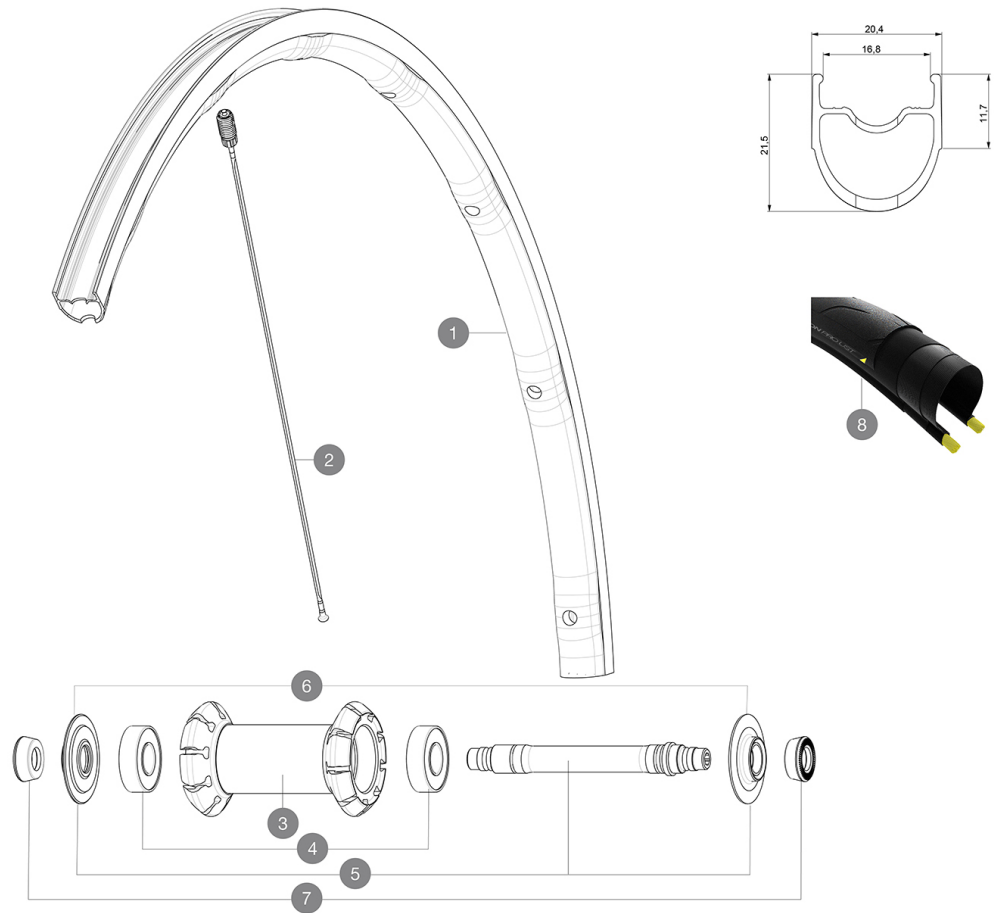
F87831 Ksyrium Elite UST 20 Ft

ASTM-KATEGORIE 2: fÄ¼r den Einsatz auf Strassen und im Gelände mit SprÄ¼ngen bis zu einer HÄ¼he von 15 cm

Um eine lÄ¼ngere Lebensdauer der LaufrÄ¼der zu erzielen, empfiehlt Mavic als Obergrenze fÄ¼r das Gesamtgewicht von Fahrer, AusrÄ¼stung und Fahrrad 120 kg

Empfohlene Reifenbreite: 25 bis 32 mm

Max. Reifenluftdruck: siehe Angaben auf Laufrad und Reifen. Wenn diese abweichen, gilt stets der niedrigere Wert!

**RIMS**

&amp;NBSP;:

1	V2739410	KIT FRONT RIM KSYRIUM ELITE UST 20
---	----------	------------------------------------

**SPOKES**

2	V2277801	KIT 9 FT KSYRIUM ELITE UST SPOKE 286mm
---	----------	--

**HUB SHELLS**

3	N/A	NABENKÖRPER
4	M40318	HUB BEARING KIT 6001
5	30870001	FRONT AXLE ROAD RIM BRAKING QRM +
6	V2252501	FRONT SETTING NUT & DUST PROTECTOR MY16

**TYRES**


8	39938825	Yksion Pro UST 700x25
---	----------	-----------------------

**ADAPTERS**

7	35117301	FRONT OR REAR FORK REST KIT R-SYS 2013
---	----------	--

# MAVIC Ksyrium Elite UST

## GELIEFERT MIT

1 Flasche Mavic Sealant (beim Hinterrad) (355 466 01)	
Schnellspanner BR301 (V24 501 01 vorne, V24 502 01 hinten)	
Spritze f1/4r Dichtmittel	
UST-Ventil und Zubehör (129 838 01)	
Multifunktions-Einstellschlüssel (325 423 01)	
Bedienungsanleitung	

## COMPATIBILITY

Freilauf: Shimano/Sram (mit optionalem Freilaufkörper umrüstbar f1/4r Campagnolo)	
VR-Achse: nur f1/4r Schnellspanner	
HR-Achse: nur f1/4r Schnellspanner	

## Specifications

### FELGEN

- **Material** : Maxtal
- **Profilhöhe** : 22 mm (VR), 25 mm (HR), asymmetrisch
- **Felgenstoss** : SUP
- **Felgenbohrungen** : Fore
- **Bremsflanken** : UB Control
- **Gewichtstuning** : ISM 4D
- **Ventilloch-Durchmesser** : 6,5 mm
- **Bereifung** : UST Tubeless oder Drahtreifen
- **Innenbreite** : 17 mm
- **ETRTO-Größe** : 622x17tc (Rennrad)

### SPEICHEN

- **Material** : Stahl
- **Speichen** : gerade, mit Aero-Profil, doppel-dickend
- **Speichennippel** : Fore (Aluminium), in die Speichen integriert
- **Speichenzahl** : vorne 18, hinten 20
- **Einspeichung** : radial (VR), Isopulse (HR)

### RADNABE

- **Nabenkörper (VR und HR)** : Aluminium
- **Achs-Material (VR und HR)** : Aluminium
- **Freilauf** : FTS-L (Stahl)

### VERSIONS

- **Farbe** : Schwarz

### RADGEWICHTE

665