

MAVIC **COSMIC SLR 32 DISC****REFERENZEN RÄDER**

F92261 COS SLR32 CL 700 12X100

ASTM CATEGORY 2 : road and offroad with jumps less than 15cm

For a longer longevity of the wheel, Mavic recommends that the total weight supported by the wheels doesn't exceed 120kg, bike included

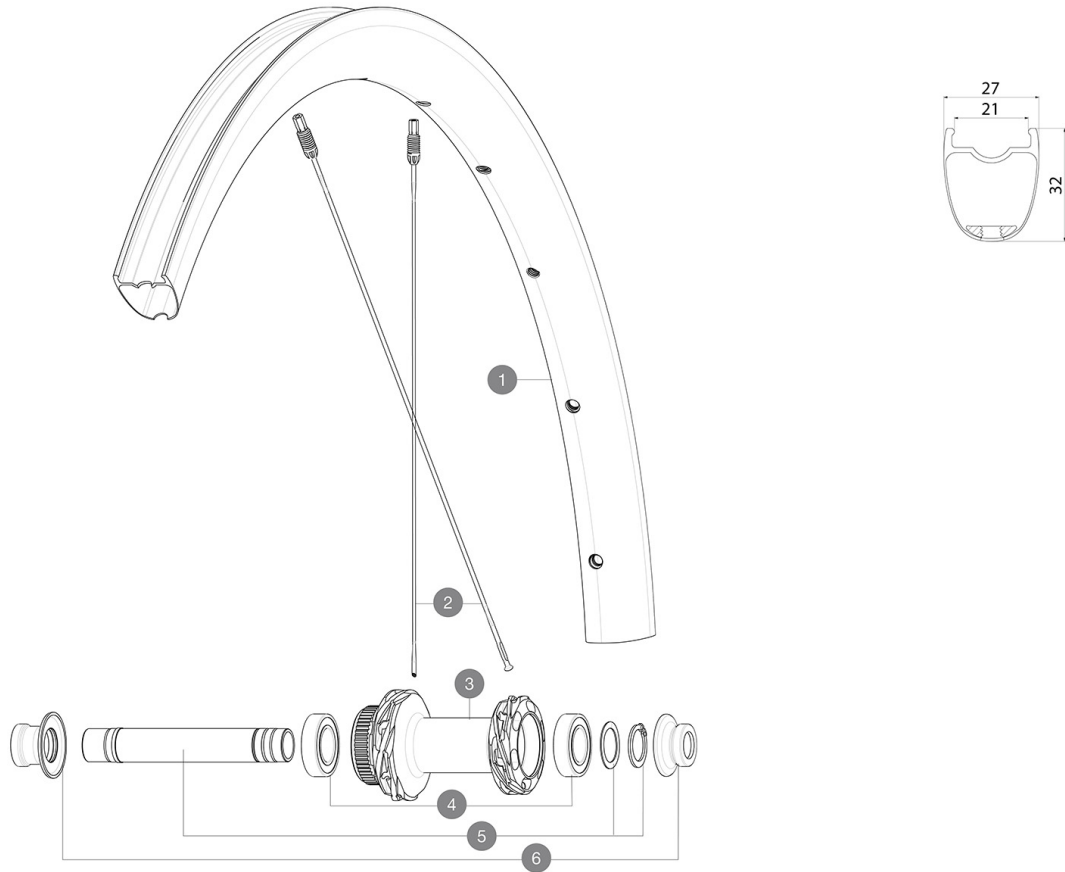
Recommended tyre sizes: 25 to 32 mm

Instant Drive 360-Freilaufkäfiger (Stahl) fÄ¼r Shimano HG-Ritzelkassetten (V3790101)

Max. Pressure: see indication on wheel and tyre. If they differ, use the lowest of the 2

Maximum tyre pressure: 6.1bar/88PSI with a 25mm tyre - 3.5bar/51PSI with a 64mm tyre

Instant Drive 360-Freilaufkäfiger fÄ¼r Campagnolo N3W-Ritzelkassetten (LV4270100)

**RIMS**

&NBSP;:

| | | |
|---|----------|---------------------------------------|
| 1 | V4094615 | Kit Front/Rear rim Cosmic SLR 32 Disc |
|---|----------|---------------------------------------|

SPOKES

| | | |
|---|----------|--|
| 2 | V4164801 | Kit 12 CosmicSLR32 Disc aero sspk M6 291 |
|---|----------|--|

HUB SHELLS

| | | |
|---|----------|-------------------------------------|
| 3 | N/A | NABENKÖRPER |
| 3 | N/A | NABENKÖRPER |
| 4 | M40129 | KIT 2 BEARINGS 6902 15x28x7 |
| 5 | V2373301 | KIT QRM AUTO FRONT AXLE 12mm > 2019 |

ADAPTERS

| | | |
|---|----------|---|
| 6 | V2374701 | KIT FRONT ROAD FORK REST 12mm FOR J BENT DISC HUB |
| | V2680301 | "Kit Ft Road Adapter 12 >> 9mm" |

GELIEFERT MIT

| | |
|--|--|
| User guide | |
| UST valve and accessories (129 838 01) | |
| UST valve and accessories (129 838 01) | |
| UST valve and accessories (129 838 01) | |
| UST valve and accessories (129 838 01) | |
| Fore-Speichenschlüssel | |
| User guide | |
| User guide | |
| User guide | |
| User guide | |
| UST valve and accessories (129 838 01) | |
| ID360 Campagnolo freewheel body (LLV3440100) | |

COMPATIBILITY

| | |
|--|--|
| Freewheel: Shimano/Sram, convertible to Campagnolo and XD-R with optional driver bodies | |
| Freewheel: Shimano/Sram, convertible to Campagnolo and XD-R with optional driver bodies | |
| Freewheel: Shimano/Sram, convertible to Campagnolo and XD-R with optional driver bodies | |
| VR-Achse: 12-mm-Steckachse, mit optionalen Adaptern einfach auf Schnellspanner umrüstbar. Nicht umrüstbar auf 15-mm-Steckachse. | |
| Freilaufkörper: SRAM XD Straeve -Konverter (Kit V2580101 separat erhältlich) | |
| Rear axle: 12mm thru axle, convertible to Quick Release with optional adapters | |
| VR-Achse: 12x100-mm-Steckachse, einfach umrüstbar auf Schnellspanner mittels optionaler Adapter. Nicht kompatibel mit 15-mm-Steckachsen. | |
| VR-Achse: 12x100-mm-Steckachse, einfach umrüstbar auf Schnellspanner mittels optionaler Adapter. Nicht kompatibel mit 15-mm-Steckachsen. | |
| Rear axle: 12mm thru axle, convertible to Quick Release with optional adapters | |
| Freilaufkörper: SRAM XD Straeve -Konverter (Kit V2580101 separat erhältlich) | |
| Rear axle: 12mm thru axle, convertible to Quick Release with optional adapters | |
| Freilaufkörper: SHIMANO HG light Straeve-Konverter (Kit V3850101 separat erhältlich) | |
| Freilaufkörper: SHIMANO HG light Straeve-Konverter (Kit V3850101 separat erhältlich) | |
| Freilaufkörper: SHIMANO MS-Konverter (Kit V3990101 separat erhältlich) | |
| Freilaufkörper: SHIMANO MS-Konverter (Kit V3990101 separat erhältlich) | |
| Freilaufkörper: CAMPAGNOLO ED-Konverter (Kit V3440101 separat erhältlich) | |
| Freilaufkörper: CAMPAGNOLO ED-Konverter (Kit V3440101 separat erhältlich) | |
| Freilaufkörper: CAMPAGNOLO N3W-Konverter (Kit V4270101 separat erhältlich) | |