

MAVIC **COSMIC SL 45 DISC MAHLE****REFERENZEN RÄDER**

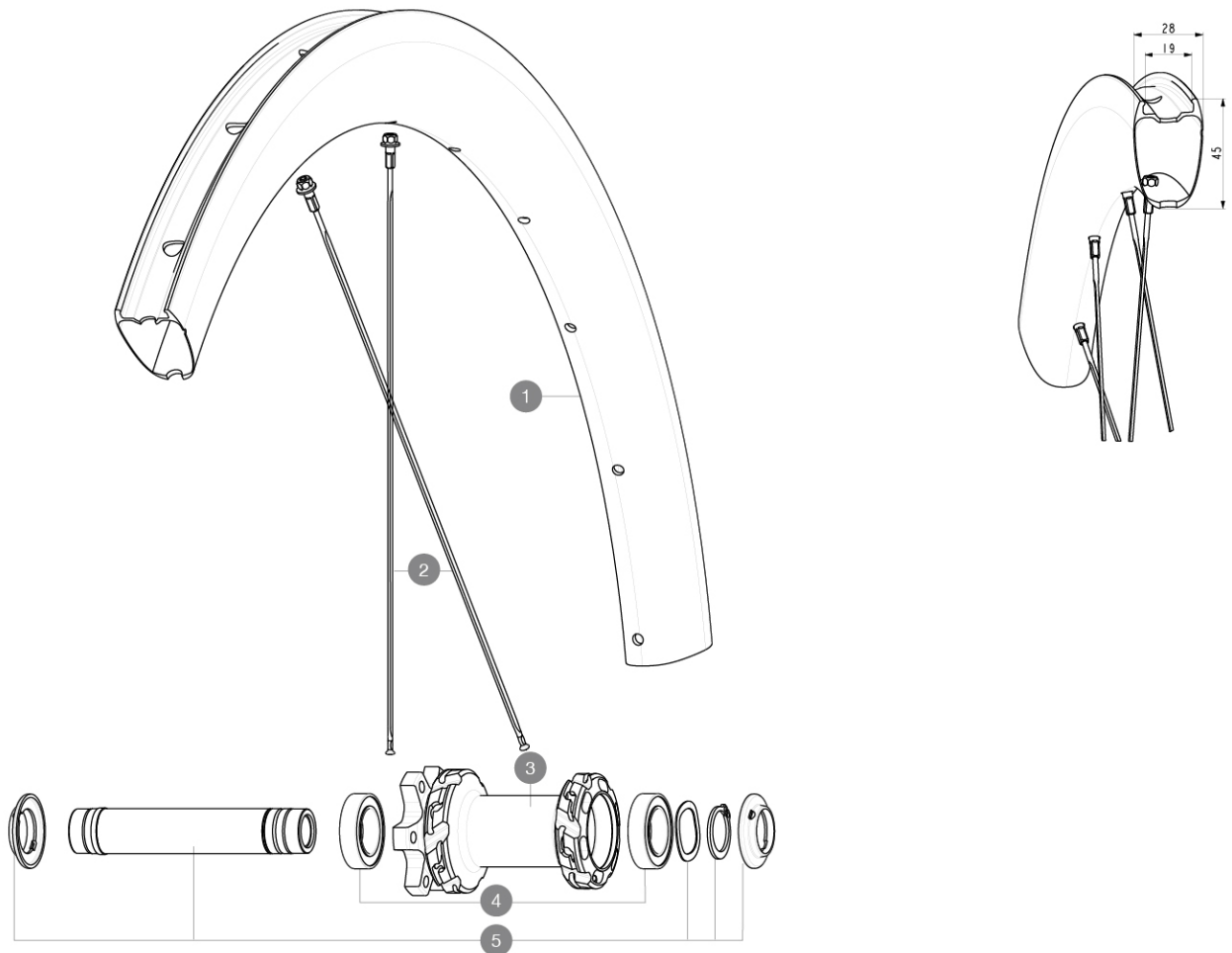
F91021 Cosmic SL 45 EBM Ft

ASTM-KATEGORIE 2: fÄ¼r den Einsatz auf Strassen und im Gelände mit SprÄ¼ngen bis zu einer HÄ¼he von 15 cm

MindestgrÄ¼e des Reifens: Breite 23mm - max. Druck 6.75Bar/97PSI

fÄ¼r eine lÄ¼ngere Lebensdauer der LaufrÄ¼der empfiehlt Mavic als Obergrenze fÄ¼r das Gesamtgewicht von Fahrer, AusrÄ¼stung und Fahrrad: 120 kg

Maximale ReifengrÄ¼e: Breite 62mm - max. Druck 3.8Bar/55PSI

**RIMS**

&NBSP;:

1	V4092815	Kit Front/Rear rim Cosmic SL 45 Disc
	V2620101	UST RIM TAPE 25mm (for 21-24mm wide rim)

SPOKES

2	V4162901	Kit 12 Front/Rear Cosmic SL 45 Disc butted stainless spoke 2
----------	----------	--

HUB SHELLS

3	N/A	NABENKÖRPER
4	V2500901	KIT BEARINGS 18x30x7 + WAVED WASHER + CLIP
5	V2375501	Kit QRM auto front axle 100x12/15mm D6T

GELIEFERT MIT

1 Flasche Mavic Sealant (beim Hinterrad) (355 466 01)	
Bedienungsanleitung	
Achsstummel f1/4r Schnellspanner (VR)	
UST-Ventil und Zubehör (129 838 01)	
Tubeless-Felgenband	
Bedienungsanleitung	
Tubeless-Felgenband	
UST-Ventil und Zubehör (129 838 01)	
Achsstummel f1/4r Schnellspanner (VR)	
12 to 9mm rear adapter for quick release (V2510801) - Delivered with the wheel)	

COMPATIBILITY

Instant Drive 360 Freilauf-Technologie Das neue Instant Drive 360-Freilauf-System ist superleicht und sorgt mit nur 9° Eingriffswinkel für schnellen Kraftschluss. Eine grosse kontaktfreie Gummidichtung senkt die Reibung. Und eine breite Auswahl an Achsstummeln sorgt für Kompatibilität mit vielen Einbaustandards.	
FTS-L-Freilaufkörper für Shimano/Sram HG-Ritzelkassetten (L30871101)	

Specifications

FELGEN

- **Material** : 100% Kohlefaser
- **Material** : 100% Kohlefaser
- **Höhe** : 45 mm
- **Höhe** : 45 mm
- **Bohren** : herkömmlich (vorne 24 Löcher und hinten 32 Löcher)
- **Bohren** : herkömmlich (vorne 24 Löcher und hinten 32 Löcher)
- **Bremsen** : Scheibenbremsen
- **Bremsen** : Scheibenbremsen
- **ETRTO-Größe** : 622x19TC
- **ETRTO-Größe** : 622x19TC
- **Reifen** : UST Tubeless Ready - Verwendung mit Mavic Tubeless-Felgenband
- **Reifen** : UST Tubeless Ready - Verwendung mit Mavic Tubeless-Felgenband

SPEICHEN

- **Material** : Stahl
 - **Material** : Stahl
 - **Speichen** : gerade, rund
 - **Speichen** : gerade, rund
 - **Speichenzahl** : je 28 vorne und hinten
 - **Speichenzahl** : je 28 vorne und hinten
- Instant Drive 360 Freilauf-Technologie

RADNABE

- **Körpermaterial** : aluminium
- **Körpermaterial** : aluminium
- **Standard Disc** : nur 6 Löcher
- **Standard Disc** : nur 6 Löcher
- **Material der Achse** : Aluminium
- **Material der Achse** : Aluminium
- **Achsgröße** : vorne 15x100 - Mit den mitgelieferten Adaptern in einen Schnellspanner umwandelbar
- **Achsgröße** : vorne 15x100 - Mit den mitgelieferten Adaptern in einen Schnellspanner umwandelbar

RADGEWICHTE