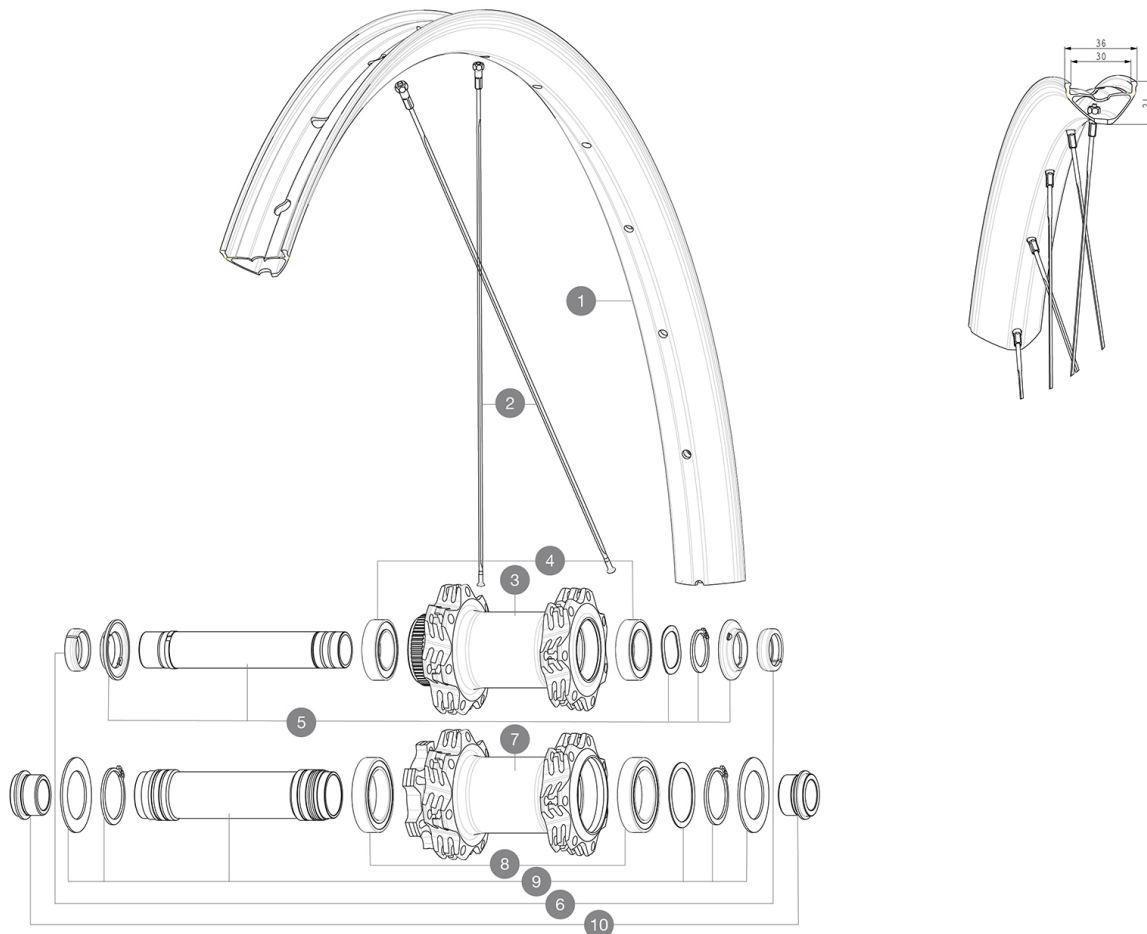


ASTM-KATEGORIE 5: fÄ¼r den Einsatz in extremen GelÄ¼nde, insbesondere Downhill  
Um eine lÄ¼ngere Lebensdauer der LaufrÄ¼der zu erzielen, empfiehlt Mavic als Obergrenze fÄ¼r das Gesamtgewicht von Fahrer, AusrÄ¼stung und Fahrrad/E-B  
Empfohlene Reifenbreite: 60 bis 76 mm (2.35" bis 3.00")  
Maximum tyre pressure: 2.95bar/43PSI with a 52mm tyre - 1.55bar/22PSI with a 125mm tyre  
MindestgrÄ¼Ùe des Reifens: Breite 52mm - max. Druck 2.95Bar/43PSI

## REFERENZEN RÄ¼DER

|        |                        |        |                       |
|--------|------------------------|--------|-----------------------|
| F92741 | E-DEEMAX 30 INT 29 BST | F92751 | E-DEEMAX 30 CL 29 BST |
|--------|------------------------|--------|-----------------------|



## RIMS



&NBSP;:

|   |          |  |
|---|----------|--|
| 1 | V3766915 | Kit Front/Rear rim eDeemax 30 29"      |
|   | V3750101 | 35mm UST Green Tape for 30mm wide rims |

## SPOKES

|   |          |  |
|---|----------|--|
| 2 | V2389501 | Kit 14 Front eDeemax 29" flat spoke 303 + nipple |
|---|----------|--|

## HUB SHELLS

|   |          |   |
|---|----------|---|
| 3 | N/A      | NABENKÖRPER                                 |
| 4 | V2500901 | KIT BEARINGS 18x30x7 + WAVED WASHER + CLIP  |
| 5 | V2375601 | Kit 110mm axle QRM auto MTB from 2019 DCL   |
| 7 | N/A      | NABENKÖRPER                                 |
| 8 | M40179   | FRONT BEARING 25x37x7 20mm AXLE             |
| 9 | V2373701 | KIT 20x110mm BOOST AXLE QRM AUTO MTB > 2019 |

## OPTIONS

|          |   |
|----------|---|
| V2650401 | TORQUECAP20*31 FT QRM AUTO MTB                        |
| V2374401 | TORQUE CAPS 15*31 Adapter MTB QRM Auto > 2019 Frt HUB |

## ADAPTERS

|    |          |                                       |
|----|----------|---------------------------------------|
| 6  | V2372501 | 15mm MTB Axle Cap QRM Auto From 2019  |
| 10 | 12982801 | 15mm ADAPTER KIT - 2012 WHEELS        |
|    | V2680401 | 20x110 BOOST Front Adapter MTB wheels |
|    | 99694101 | 2 REDUCERS 15/9mm                     |

# MAVIC E-DEEMAX 30 29

## GELIEFERT MIT

|  |  |
|--|--|
| UST-Ventil und Zubehör<br>(129 838 01) |  |
| UST-Ventil und Zubehör<br>(129 838 01) |  |
| UST-Ventil und Zubehör<br>(129 838 01) |  |
| Tubeless-Felgenband                    |  |
| Tubeless-Felgenband                    |  |
| Tubeless-Felgenband                    |  |
| Bedienungsanleitung                    |  |
| Ersatzspeichen (2 beim VR, 4 beim HR)  |  |
| Ersatzspeichen (2 beim VR, 4 beim HR)  |  |
| Ersatzspeichen (2 beim VR, 4 beim HR)  |  |

## COMPATIBILITY

|   |  |
|---|--|
| VR-Achse: 15x100 mm, umrÄ¼stbar auf 20x110 mm mit beiliegenden Adaptern             |  |
| HR-Achse: 12x148 mm Boost (Steckachse)  |  |
| VR-Achse: 15x100 mm, umrÄ¼stbar auf 20x110 mm mit beiliegenden Adaptern             |  |
| Adapter Hinterachse: 12x148 umwandelbar in 9x141 (Kit V2510801 separat erhÄ¼ltlich) |  |
| VR-Achse: nur fÄ¼r Schraubmutter (im Lieferumfang enthalten), M10x1-Gewinde         |  |

## Specifications

### FELGEN

- **Felgenbohrungen** : herkömmlich
- **Material** : Mxtral
- Spezielles Felgenprofil fÄ¼r E-Bikes
- **Bereifung** : UST Tubeless oder Drahtreifen
- **ETRTO-GrÄ¼sse** : 622x30tc
- **HÄ¼he** : 22 mm
- Asymmetrisches Felgenprofil
- Pinch Flat Protection'-Felgenflanke (minimiert das Risiko von Schnitt- und Durchstich-Reifenpannen)
- SUP Schweiss-Technologie
- **Felgenbohrungen** : herkömmlich
- Spezielles Felgenprofil fÄ¼r E-Bikes
- **Bereifung** : UST Tubeless oder Drahtreifen
- **Bohren** : herkömmlich (vorne/hinten 28 IÄ¼cher)
- **Bremsen** : Scheibenbremsen
- Asymmetrisches Felgenprofil
- **ETRTO-GrÄ¼sse** : 622x30tc
- **ETRTO-GrÄ¼sse** : 622x30tc
- Pinch Flat Protection'-Felgenflanke (minimiert das Risiko von Schnitt- und Durchstich-Reifenpannen)
- Asymmetrisches Felgenprofil
- **Bereifung** : UST Tubeless oder Drahtreifen
- **Reifen** : UST Tubeless Ready - Verwendung mit Mavic Tubeless-Felgenband
- SUP Schweiss-Technologie
- SUP Schweiss-Technologie

### SPEICHEN

- **Material** : Stahl
- **Speichen** : gerade, mit Aero-Profil
- **Speichen** : gerade, mit Aero-Profil
- **Speichenzahl** : je 28 vorne und hinten
- **Speichenzahl** : je 28 vorne und hinten
- **Einspeichung** : radial (VR), Isopulse (HR)

### RADNABE

- **KÄ¼rpermaterial** : aluminium
- **Achsen** : VR 15x110 mm Boost; HR 12x148 mm Boost
- **Standard Disc** : 6 LÄ¼cher oder Center LockÄ¼
- Nabe mit IS/6-Loch- oder Center-Lock-Bremsscheiben erhÄ¼ltlich
- **Material der Achse** : Aluminium
- **AchsgrÄ¼sse** : vorne 15x110 / hinten 12x148
- **Freilauftechnologie** : Instant Drive 360
- **Freilauf** : Shimano HG MTB / Shimano MS / Sram XD MTB
- **Technologie der Lager** : QRM automatische einstellung - abgedichtete patrone
- **Achsen** : VR 15x110 mm Boost; HR 12x148 mm Boost
- Nabe mit IS/6-Loch- oder Center-Lock-Bremsscheiben erhÄ¼ltlich
- Instant Drive 360 Freilauf-Technologie
- Instant Drive 360 Freilauf-Technologie
- QRM Auto
- QRM Auto

### VERSIONS

- **Disc-Standard** : 6-Loch oder Center-LockÄ¼
- **Disc-Standard** : 6-Loch oder Center-LockÄ¼
- **Naben-Klembreite** : Boost (vorne 110 mm, hinten 148 mm)
- **Naben-Klembreite** : Boost (vorne 110 mm, hinten 148 mm)
- Freilauf f. Sram XD, Shimano HG o. Shimano Micro-Spline
- Freilauf f. Sram XD, Shimano HG o. Shimano Micro-Spline

### RADGEWICHTE

1035