

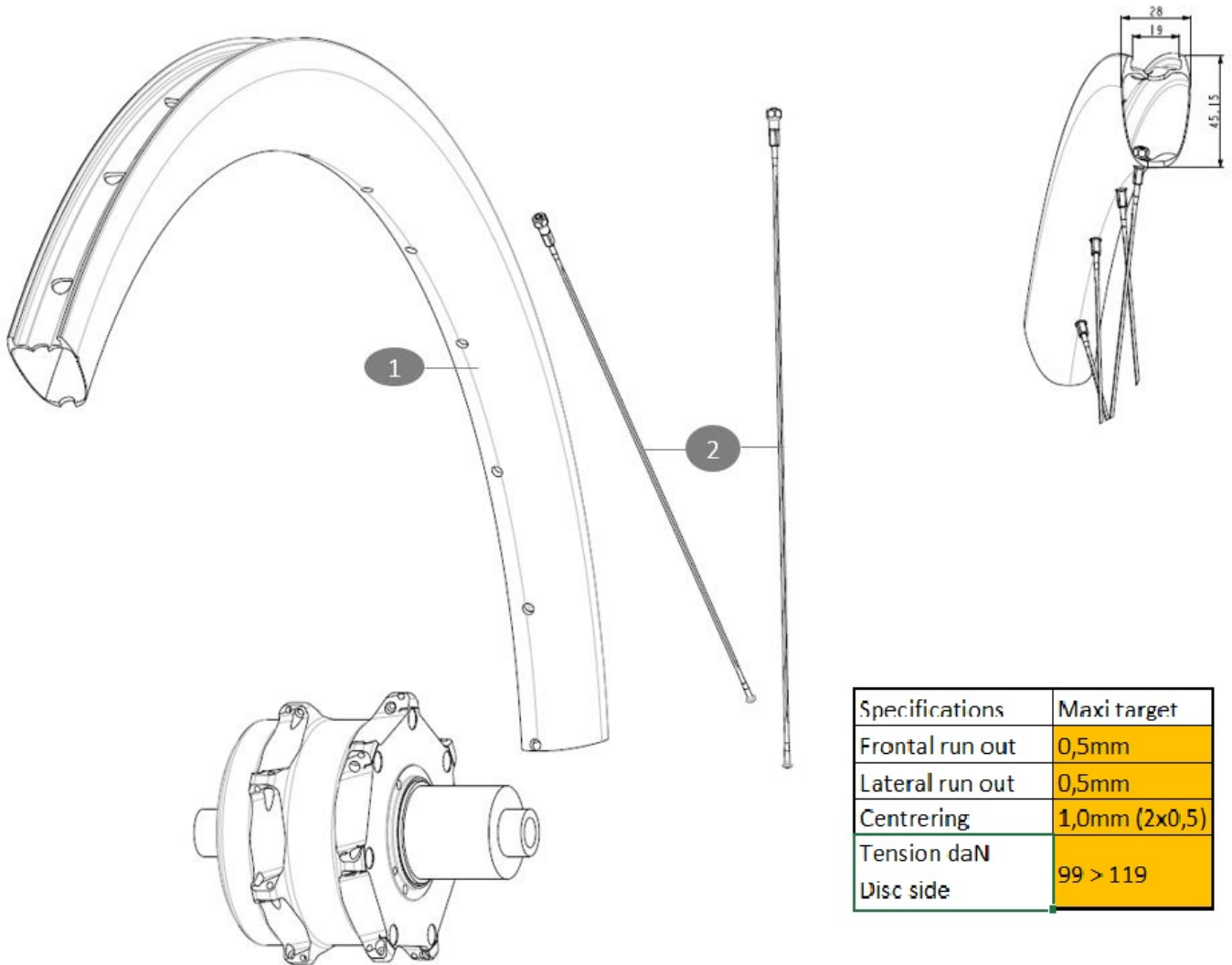
MAVIC COSMIC SL 45 DISC MAHLEX20

Mindestgröße des Reifens: Breite 23mm - max. Druck 6.75Bar/97PSI

ASTM-KATEGORIE 2: für den Einsatz auf Strassen und im Gelände mit Sprünge bis zu einer Höhe von 15 cm

Für eine längere Lebensdauer der Laufräder empfiehlt Mavic als Obergrenze für das Gesamtgewicht von Fahrer, Ausrüstung und Fahrrad: 120 kg

Maximale Reifengröße: Breite 62mm - max. Druck 3.8Bar/55PSI

REFERENZEN RÄDER**RIMS**

&NBSP;:

- 1** V00055109 Kit Rear rim Cosmic SL45 EBM X20
V3720101 25mm UST Tape for 19 to 22mm Road Rims

SPOKES

- 2** V00054731 Kit 14CosmicSL45 spk263 EBMX20+blk npl+w

GELIEFERT MIT

Bedienungsanleitung	
1 Flasche Mavic Sealant (beim Hinterrad) (355 466 01)	
UST-Ventil und Zubehör (129 838 01)	
Tubeless-Felgenband	
Bedienungsanleitung	
Tubeless-Felgenband	
UST-Ventil und Zubehör (129 838 01)	
12 to 9mm rear adapter for quick release (V2510801) - Delivered with the wheel)	

COMPATIBILITY

Instant Drive 360 Freilauf-Technologie Das neue Instant Drive 360-Freilauf-System ist superleicht und sorgt mit nur 9° Eingriffswinkel für schnellen Kraftschluss. Eine grosse kontaktfreie Gummidichtung senkt die Reibung. Und eine breite Auswahl an Achsstummeln sorgt für Kompatibilität mit vielen Einbaustandards.	
FTS-L-Freilaufkörper für Shimano/Sram HG-Ritzelkassetten (L30871101)	

Specifications**FELGEN**

- **Material** : 100% Kohlefaser
- **Material** : 100% Kohlefaser
- **Höhe** : 45 mm
- **Höhe** : 45 mm
- **Bohren** : herkömmlich (vorne/hinten 28 Löcher)
- **Bohren** : herkömmlich (vorne/hinten 28 Löcher)
- **Bremsen** : Scheibenbremsen
- **Bremsen** : Scheibenbremsen
- **ETRTO-Größe** : 622x19TC
- **ETRTO-Größe** : 622x19TC
- **Reifen** : UST Tubeless Ready - Verwendung mit Mavic Tubeless-Felgenband
- **Reifen** : UST Tubeless Ready - Verwendung mit Mavic Tubeless-Felgenband

SPEICHEN

- **Einspeichung** : radial (VR), 2fach gekreuzt (HR)
 - **Einspeichung** : radial (VR), 2fach gekreuzt (HR)
- Instant Drive 360 Freilauf-Technologie

RADNABE

- **Körpermaterial** : aluminium
- **Körpermaterial** : aluminium
- **Körperdesign** : INFINITY
- **Körperdesign** : INFINITY
- **Standard Disc** : nur 6 Löcher
- **Standard Disc** : nur 6 Löcher

RADGEWICHTE