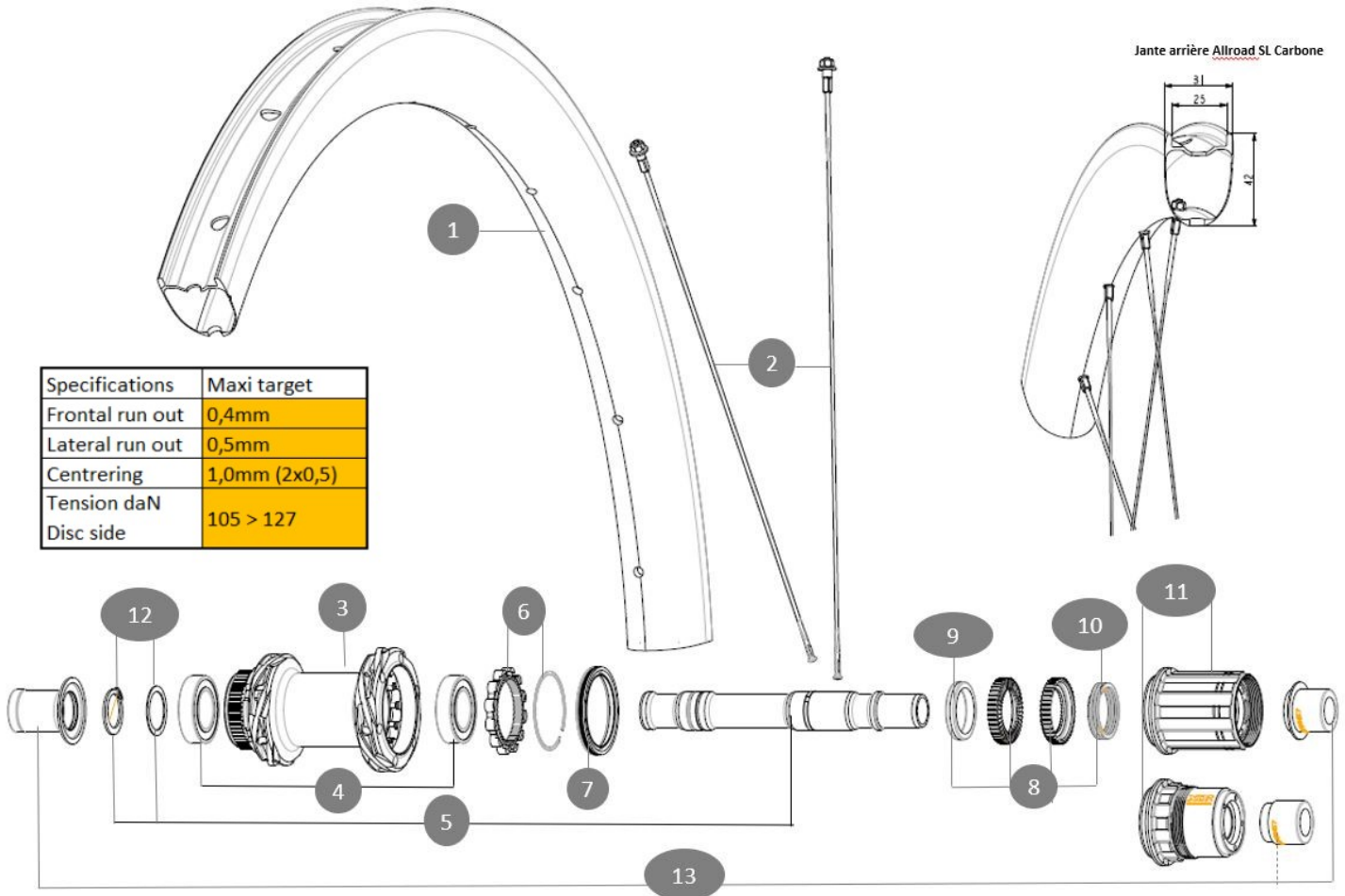


**MAVIC** ALLROAD SL CARBON**REFERENZEN RÄDER**

ASTM-KATEGORIE 2: fÄ¼r den Einsatz auf Strassen und im GelÄ¼nde mit SprÄ¼ngen bis zu einer HÄ¼he von 15 cm  
 FÄ¼r eine lÄ¼ngere Lebensdauer der LaufrÄ¼der empfiehlt Mavic als Obergrenze fÄ¼r das Gesamtgewicht von Fahrer, AusrÄ¼stung und Fahrrad: 120 kg  
 HR-Achsstummel 12x135 mm (V2510901)  
 Boost: Torque Cap-Achsstummel (V2374401)

**RIMS**

&amp;NBSP;:

**1** V00104731 KIT FT/RR RIM ALRD SL CARBON

**SPOKES**

**2** V00104631 Kit 12 Front/Rear Allroad SL Carbon spoke 278mm

**HUB SHELLS**

|           |           |   |
|-----------|-----------|---|
| <b>3</b>  | N/A       | NABENKÖRPER   |
| <b>4</b>  | M40076    | HUB BEARINGS 17x30x7 6903 x 2                         |
| <b>5</b>  | V00046431 | KIT AXE ID360 142LIGHT CL+CIR                         |
| <b>6</b>  | V2252701  | KIT ID360 INSERT SHAPED EAR LOBE > 2017               |
| <b>7</b>  | V2251601  | ID360 SEAL + GREASE                                   |
| <b>8</b>  | V2251701  | ID360 2 RATCHETS + SPRING + GREASE                    |
| <b>9</b>  | V2500501  | Kit 3 ID360 pad for noise reduction                   |
| <b>10</b> | V2251801  | KIT 3 ID360 ROAD SPRINGS                              |
| <b>11</b> | V2580101  | FREEHUB BODY XD Road ID360                            |
| <b>11</b> | V3430101  | HG11 Freewheel Body ID360                             |
| <b>12</b> | V2373001  | KIT ADJUST. SYSTEM QRM AUTO ID360 for 17x30x7 bearing |

**OPTIONS**

|          |   |
|----------|---|
| V2510801 | ID360 EVO REAR AXLE ADAPTERS 9x135mm DCL & D6T  |
| V2510901 | ID360 EVO REAR AXLE ADAPTERS 12x135mm DCL & D6T |
| V2373401 | KIT ID360 135/142 DCL L1 AXLE WITH CLIP         |

**ADAPTERS**

**13** V3811001 KIT ROAD ID360 RR CL ENDCAP (12MM)

**MAVIC** ALLROAD SL CARBON**GELIEFERT MIT**

|   |  |
|---|--|
| Bedienungsanleitung   |  |
| UST-Ventil und Zubehör<br>(129 838 01)  |  |
| Tubeless-Felgenband   |  |
| Bedienungsanleitung   |  |
| Tubeless-Felgenband   |  |
| UST-Ventil und Zubehör<br>(129 838 01)  |  |
| 12 to 9mm rear adapter for quick release<br>([V2510801] - Delivered with the wheel) |  |

**COMPATIBILITY**

|  |  |
|--|--|
| Freilaufkäfiger: SRAM XD StraÄe -Konverter (Kit V2580101 separat erhältlich)                       |  |
| Freilaufkäfiger: SRAM XD StraÄe -Konverter (Kit V2580101 separat erhältlich)                       |  |
| Freilaufkäfiger: SHIMANO HG light StraÄe-Konverter (Kit V3850101 separat erhältlich)               |  |
| Freilaufkäfiger: SHIMANO HG light StraÄe-Konverter (Kit V3850101 separat erhältlich)               |  |
| Freilaufkäfiger: SHIMANO MS-Konverter (Kit V3990101 separat erhältlich)                            |  |
| Freilaufkäfiger: SHIMANO MS-Konverter (Kit V3990101 separat erhältlich)                            |  |
| Freilaufkäfiger: CAMPAGNOLO ED-Konverter (Kit V3440101 separat erhältlich)                         |  |
| Freilaufkäfiger: CAMPAGNOLO ED-Konverter (Kit V3440101 separat erhältlich)                         |  |
| Freilaufkäfiger: CAMPAGNOLO N3W-Konverter (Kit V4270101 separat erhältlich)                        |  |
| Freilaufkäfiger: CAMPAGNOLO N3W-Konverter (Kit V4270101 separat erhältlich)                        |  |
| Instant Drive 360-Freilaufkäfiger (Aluminium) fÄ¼r Shimano Micro Spline-Ritzelkassetten (V3990101) |  |
| Instant Drive 360-Freilaufkäfiger fÄ¼r Sram XD-Ritzelkassetten (V3740101)                          |  |
| HR-Achse: nur fÄ¼r Schraubmuttern (im Lieferumfang enthalten), M10x1-Gewinde                       |  |
| HR-Achse: nur fÄ¼r Schraubmuttern (im Lieferumfang enthalten), M10x1-Gewinde                       |  |
| Instant Drive 360-Freilaufkäfiger (Aluminium) fÄ¼r Shimano Micro Spline-Ritzelkassetten (V3990101) |  |
| FTS-L-Freilaufkäfiger fÄ¼r Shimano/Sram HG-Ritzelkassetten (L30871101)                             |  |
| Instant Drive 360-Freilaufkäfiger fÄ¼r Sram XD-Ritzelkassetten (V3740101)                          |  |