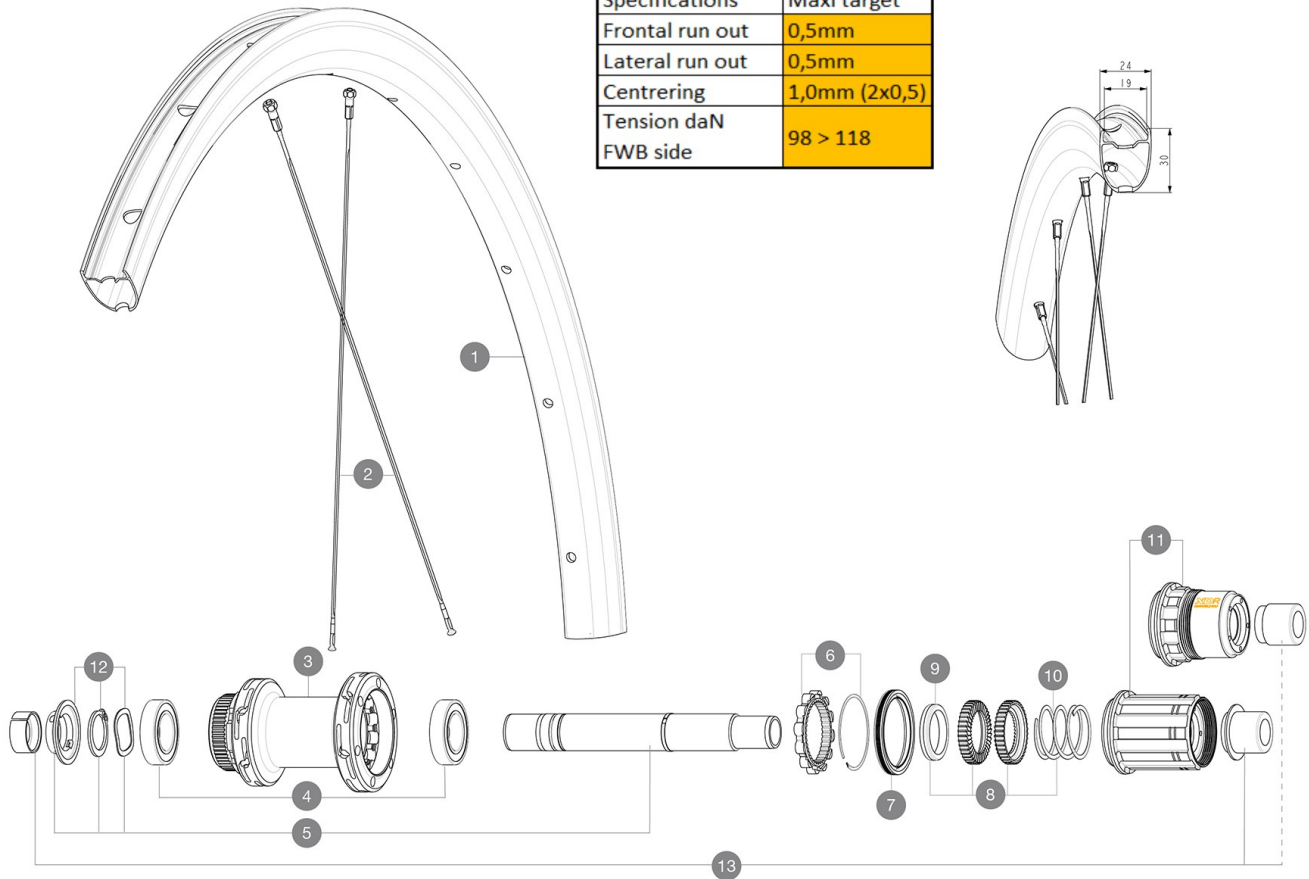


MAVIC **KSYRIUM 30 DISC****REFERENZEN RÄDER**

ASTM-KATEGORIE 2: für den Einsatz auf Strassen und im Gelände mit Sprünge bis zu einer Höhe von 15 cm
 für eine längere Lebensdauer der Laufräder empfiehlt Mavic als Obergrenze für das Gesamtgewicht von Fahrer, Ausrüstung und Fahrrad: 120 kg
 Maximale Reifengröße: Breite 62mm - max. Druck 3.8Bar/55PSI

Specifications	Maxi target
Frontal run out	0,5mm
Lateral run out	0,5mm
Centring	1,0mm (2x0,5)
Tension daN FWB side	98 > 118

**RIMS**

&NBSP;:

1	V00104531	Kit Front/Rear rim Ksyrium 30 Disc 2024
	V3720101	25mm UST Tape for 19 to 22mm Road Rims

SPOKES

2	V00005131	Kit 12 Front/Rear Ksyrium 30 Disc butted spoke 287mm + black
----------	-----------	--

HUB SHELLS

3	N/A	NABENKÖRPER
4	M40076	HUB BEARINGS 17x30x7 6903 x 2
5	V2373401	KIT ID360 135/142 DCL L1 AXLE WITH CLIP
6	V2252701	KIT ID360 INSERT SHAPED EAR LOBE > 2017
8	V2251701	ID360 2 RATCHETS + SPRING + GREASE
9	V2500501	Kit 3 ID360 pad for noise reduction
10	V2251801	KIT 3 ID360 ROAD SPRINGS
11	V3430101	HG11 Freewheel Body ID360
11	V2580101	FREEHUB BODY XD Road ID360
12	V2373001	KIT ADJUST. SYSTEM QRM AUTO ID360 for 17x30x7 bearing

OPTIONS

V2510901	ID360 EVO REAR AXLE ADAPTERS 12x135mm DCL & D6T
V2510801	ID360 EVO REAR AXLE ADAPTERS 9x135mm DCL & D6T

ADAPTERS

13	V2510701	ID360 EVO REAR AXLE ADAPTERS 12x142mm DCL & D6T
-----------	----------	---

MAVIC KSYRIUM 30 DISC

GELIEFERT MIT

1 Flasche Mavic Sealant (beim Hinterrad) (355 466 01)	
Bedienungsanleitung	
Achsstummel f $\frac{1}{4}$ r Schnellspanner (VR)	
9,5-mm-Reduzierst $\frac{1}{4}$ cke f $\frac{1}{4}$ r Schnellspanner an Instant Drive 360-Naben (HR) (B49 894 01)	
UST-Ventil und Zubeh \ddot{o} rer (129 838 01)	
Tubeless-Felgenband	
Bedienungsanleitung	
Tubeless-Felgenband	
UST-Ventil und Zubeh \ddot{o} rer (129 838 01)	
Achsstummel f $\frac{1}{4}$ r Schnellspanner (VR)	
9,5-mm-Reduzierst $\frac{1}{4}$ cke f $\frac{1}{4}$ r Schnellspanner an Instant Drive 360-Naben (HR) (B49 894 01)	
12 to 9mm rear adapter for quick release (V2510801] - Delivered with the wheel)	

COMPATIBILITY

Freilaufk \ddot{a} npfer: SRAM XD Stra \ddot{a} e -Konverter (Kit V2580101 separat erh \ddot{a} ltlich)	
Freilaufk \ddot{a} npfer: SRAM XD Stra \ddot{a} e -Konverter (Kit V2580101 separat erh \ddot{a} ltlich)	
Freilaufk \ddot{a} npfer: SHIMANO HG light Stra \ddot{a} e- Konverter (Kit V3850101 separat erh \ddot{a} ltlich)	
Freilaufk \ddot{a} npfer: SHIMANO HG light Stra \ddot{a} e- Konverter (Kit V3850101 separat erh \ddot{a} ltlich)	
Freilaufk \ddot{a} npfer: SHIMANO MS-Konverter (Kit V3990101 separat erh \ddot{a} ltlich)	
Freilaufk \ddot{a} npfer: SHIMANO MS-Konverter (Kit V3990101 separat erh \ddot{a} ltlich)	
Freilaufk \ddot{a} npfer: CAMPAGNOLO ED-Konverter (Kit V3440101 separat erh \ddot{a} ltlich)	
Freilaufk \ddot{a} npfer: CAMPAGNOLO ED-Konverter (Kit V3440101 separat erh \ddot{a} ltlich)	
Freilaufk \ddot{a} npfer: CAMPAGNOLO N3W-Konverter (Kit V4270101 separat erh \ddot{a} ltlich)	
Freilaufk \ddot{a} npfer: CAMPAGNOLO N3W-Konverter (Kit V4270101 separat erh \ddot{a} ltlich)	
Instant Drive 360-Freilaufk \ddot{a} npfer (Aluminium) f $\frac{1}{4}$ r Shimano Micro Spline-Ritzelkassetten (V3990101)	
Instant Drive 360-Freilaufk \ddot{a} npfer f $\frac{1}{4}$ r Sram XD- Ritzelkassetten (V3740101)	
HR-Achse: nur f $\frac{1}{4}$ r Schraubmuttern (im Lieferumfang enthalten), M10x1-Gewinde	
FTS-L-Freilaufk \ddot{a} npfer f $\frac{1}{4}$ r Shimano/Sram HG- Ritzelkassetten (L30871101)	
Instant Drive 360-Freilaufk \ddot{a} npfer f $\frac{1}{4}$ r Sram XD- Ritzelkassetten (V3740101)	
Instant Drive 360 Freilauf-Technologie Das neue Instant Drive 360-Freilauf-System ist superleicht und sorgt mit nur 9 \ddot{a} Eingriffswinkel f $\frac{1}{4}$ r schnellen Kraftschluss. Eine grosse kontaktfreie Gummidichtung senkt die Reibung. Und eine breite Auswahl an Achsstummeln sorgt f $\frac{1}{4}$ r Kompatibilit \ddot{a} t mit vielen Einbaustandards.	
HR-Achse: nur f $\frac{1}{4}$ r Schraubmuttern (im Lieferumfang enthalten), M10x1-Gewinde	
Instant Drive 360-Freilaufk \ddot{a} npfer (Aluminium)	