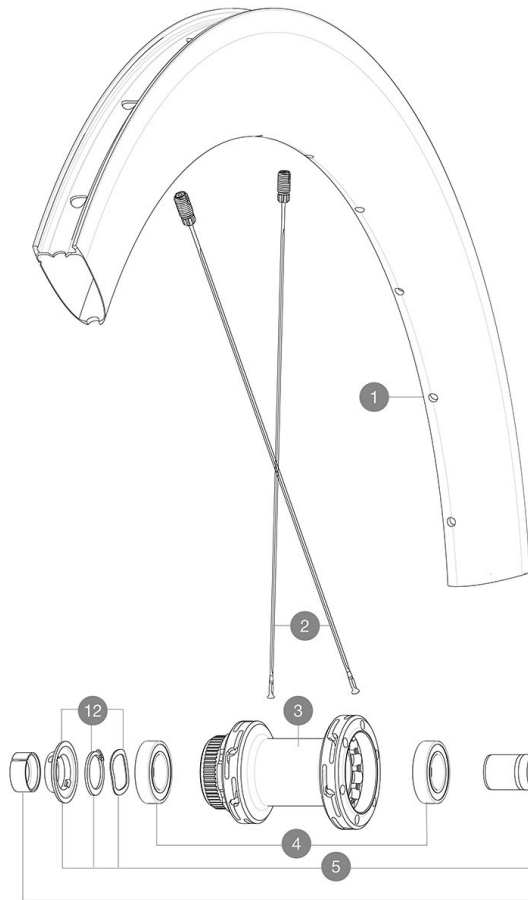
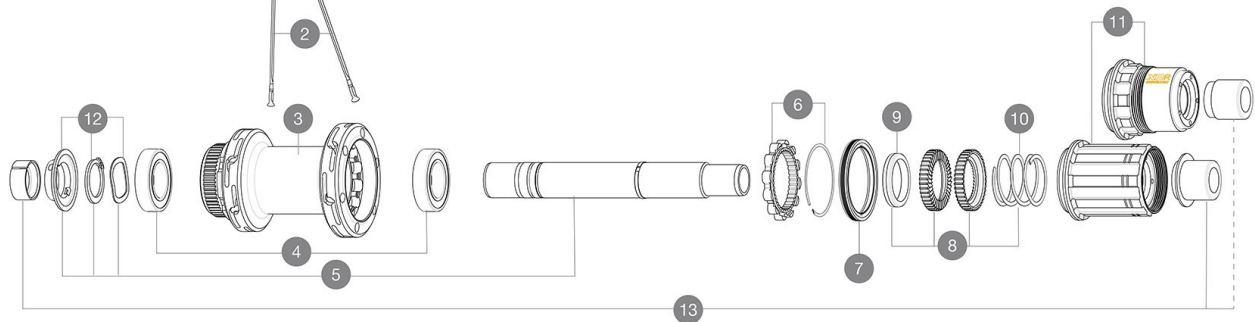
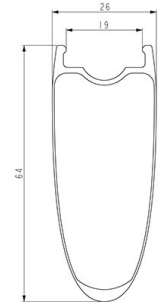


MAVIC **COSMIC SL 65 DISC 19mm****REFERENZEN RÄDER**

Mindestgröße des Reifens: Breite 23mm - max. Druck 6.75Bar/97PSI
 Maximale Reifengröße: Breite 62mm - max. Druck 3.8Bar/55PSI
 ASTM Kategorie 2: Straßen und Wege mit Sprüngen von weniger als 15 cm Höhe.
 Maximales Gewicht der Laufräder: darf 120 kg nicht überschreiten (Gewicht des Fahrrads inbegriffen)



Specifications	Maxi target
Frontal run out	0,4mm
Lateral run out	0,5mm
Centring	1,0mm (2x0,5)
Tension daN	73 > 98
FWB side	

**RIMS**

&NBSP;:

1	V00117331	KIT FRT/RR RIM COSMIC SL65 UD
	V3720101	25mm UST Tape for 19 to 22mm Road Rims

SPOKES

2	V4162901	Kit 12 Front/Rear Cosmic SL 45 Disc butted stainless spoke 2
----------	----------	--

HUB SHELLS

3	N/A	NABENKÖRPER
4	M40076	HUB BEARINGS 17x30x7 6903 x 2
5	V2373401	KIT ID360 135/142 DCL L1 AXLE WITH CLIP
6	V2252701	KIT ID360 INSERT SHAPED EAR LOBE > 2017
7	V2251601	ID360 SEAL + GREASE
8	V2251701	ID360 2 RATCHETS + SPRING + GREASE
9	V2500501	Kit 3 ID360 pad for noise reduction
10	V2251801	KIT 3 ID360 ROAD SPRINGS
11	V2580101	FREEHUB BODY XD Road ID360
11	V3430101	HG11 Freewheel Body ID360
12	V2373001	KIT ADJUST. SYSTEM QRM AUTO ID360 for 17x30x7 bearing

OPTIONS

V00063631	Kit ID360 seal version 2 (larger)
V2510901	ID360 EVO REAR AXLE ADAPTERS 12x135mm DCL & D6T
V2510801	ID360 EVO REAR AXLE ADAPTERS 9x135mm DCL & D6T

ADAPTERS

13	V2510701	ID360 EVO REAR AXLE ADAPTERS 12x142mm DCL & D6T
-----------	----------	---

MAVIC COSMIC SL 65 DISC 19mm

GELIEFERT MIT

Benutzerführung	
UST-Felgenband am Rad montiert	
UST-Ventil nicht am Rad montiert	
Adapter für die Vorderachse: 12x100 umbaubar auf 9x100	
Adapter für Hinterachse: 12x142 umbaubar auf 9x135	
Multifunktions-Einstellschüssel mit dem Hinterrad	

COMPATIBILITY

Freilaufkörper: SRAM XD Strae-Konverter (Kit V2580101 separat erhältlich)	
Freilaufkörper: SHIMANO HG light Strae-Konverter (Kit V3850101 separat erhältlich)	
Freilaufkörper: SHIMANO MS-Konverter (Kit V3990101 separat erhältlich)	
Freilaufkörper: CAMPAGNOLO ED-Konverter (Kit V3440101 separat erhältlich)	
Freilaufkörper: CAMPAGNOLO N3W-Konverter (Kit V4270101 separat erhältlich)	
Adapter Hinterachse: 12x142 umwandelbar in 12x135 (Kit V2510901 separat erhältlich)	
Adapter Vorderachse: 12x100 umbaubar auf 9x100 (Kit V2680301 enthalten)	
Adapter Hinterachse: 12x142 umwandelbar in 9x135 (Kit V2510801 enthalten)	

Specifications

FELGEN

- **Material** : 100% unidirektionale Kohlefaser
- **Höhe** : 64 mm
- **Innere Breite** : 19 mm
- **Bohren** : herkömmlich (vorne/hinten 24 Löcher)
- **Bremsen** : Scheibenbremsen
- **ETRTO-Größe** : 622x19TC
- **Reifen** : UST Tubeless Ready - Verwendung mit Mavic Tubeless-Felgenband

SPEICHEN

- **Material** : stahl
- **Form** : gerade, extraflach, verengt, antirotation (vorne und hinten)
- **Nippel** : Stahl, ABS, schwarz
- **Regal** : 2-fach gekreuzt (vorne und hinten)

RADNABE

- **Körpermaterial** : aluminium
- **Körperdesign** : INFINITY
- **Standard Disc** : nur Center Lock®
- **Material der Achse** : Aluminium
- **Achsgröße** : vorne 12x100 / hinten 12x142 - Umrüstbar auf Schnellspanner mit Adaptern (nicht im Lieferumfang enthalten)
- **Freilauftechnologie** : Instant Drive 360
- **Freilauf** : Shimano HG Strae
- **Technologie der Lager** : QRM automatische einstellung - abgedichtete patrone

RADGEWICHTE

984