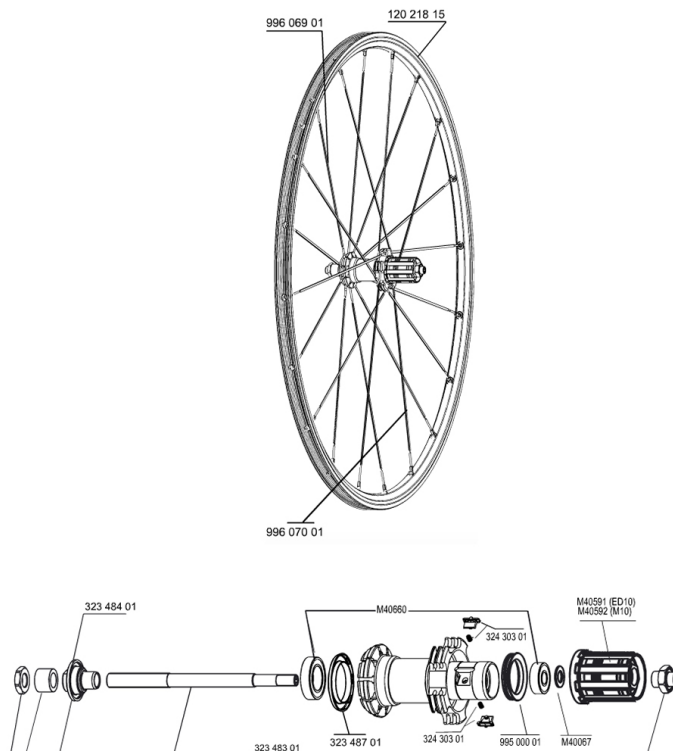


REFERENZEN RÄDER

117794 CROSSRIDE UB 011 PR

117793 CROSSRIDE UB 011 REAR



RIMS



&NBSP;:

12021815	FRONT/REAR CROSSRIDE UB 11 RIM
----------	--------------------------------

SPOKES

99607001	10 BLK SPK DRV XRIDE UB 08 276
99606901	10 BLK SPK FR/NDR XRIDE UB 08

HUB SHELLS

32348701	HUB CAP XMAX END/KSY EQ/COSMOS
M40660	REAR HUB 608+6001 BEARINGS
M40592	CORPS DE ROUE LIBRE FTS "L" M10
32348401	EXPANSIBLE BEARINGS SUPPORT
32430301	FTSX MTB PAWLS KIT
M40591	CORPS DE ROUE LIBRE FTS "L" ED10
32348301	UB ATB REAR AXLE CROSSMAX ENDU
99500001	FTSL/FTSX FREEHUB BODY SEAL
M40067	10 SPACERS FRW/HUB BODY

MAVIC Crossride UB

GELIEFERT MIT

Schnellspanner BR101	
Schnellspanner BR101	
Felgenband	
Felgenband	
Bedienungsanleitung	
Bedienungsanleitung	

Specifications

FELGEN

- Material : 6106er Aluminium
- Material : 6106er Aluminium
- Farbe : schwarz anodisiert
- Felgenstoss : gesteckt
- Felgenstoss : gesteckt
- Felgenbohrungen : herkömmlich
- Bremsflanken : UB Control
- Felgenbohrungen : herkömmlich
- Speichenanssen : mit H2-Technologie
- Ventilloch-Durchmesser : 8,5 mm (mit Reduzierstück)
- Bremsflanken : UB Control
- Bereifung : Drahtreifen
- Ventilloch-Durchmesser : 8,5 mm (mit Reduzierstück)
- Innenbreite : 17 mm
- Bereifung : Drahtreifen
- ETRTO-Dimension : 559 x 17c
- Innenbreite : 17 mm
- ETRTO-Dimension : 559 x 17c
- Empfohlene Reifenbreite : 1,5" bis 2,3"
- Empfohlene Reifenbreite : 1,5" bis 2,3"

SPEICHEN

- Material : Stahl
- Material : Stahl
- Speichen : gerade, mit Aero-Profil
- Speichen : gerade, mit Aero-Profil
- Speichennippel : Messing, selbstsichernd
- Farbe : schwarz
- Speichennippel : Messing, mit selbstsicherndem Gewinde
- Speichenzahl : je 20 vorne und hinten
- Speichenzahl : je 20 vorne und hinten
- Einspeichung : radial (VR und HR links), 2fach gekreuzt (HR rechts)
- Einspeichung : radial (VR und HR links), 2fach gekreuzt (HR rechts)

RADNABE

- Nabenkörper (VR und HR) : Aluminium
- Nabenkörper (VR und HR) : Aluminium
- Farbe : schwarz
- Achs-Material (VR und HR) : Stahl QRM
- Achs-Material (VR und HR) : Stahl FTS-X (Stahl) QRM
- FTS-X (Stahl) QRM

RADGEWICHTE

920