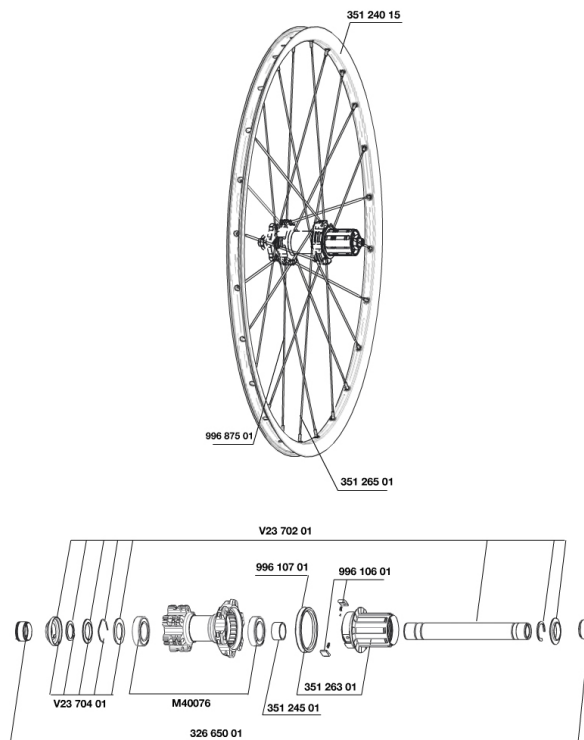


REFERENZEN RÄDER

325521 CROSSRIDE D013 12x142 REAR



RIMS



&NBSP;:

35124015	"FRONT/REAR CROSSRIDE DISC 26"" 2013 9/9mm RIM"
----------	---

SPOKES

35126501	"12 SPOKES DRV CROSSRIDE 2013 26"" 15/12mm 261mm"
99687501	12 SPOKES CROSSRIDE DISC 09 263mm

HUB SHELLS

V2371201	KIT REAR QRM AXLE 135-142 / BOOST 148mm
35124501	SET OF 3 REAR AXLE/FREEWHEEL BODY SPACERS
V2370401	REAR AUTO ADJUST.PLAY KIT 12MM AXLE
35126301	TS-2 FREEWHEEL BODY + SEAL 2013 (NO PAWLS) - while stock las
99610701	ITS4 SEAL
M40076	HUB BEARINGS 17x30x7 6903 x 2
32665001	135>142mmRRAdaptersRedXRide012
99610601	ITS4 PAWLS KIT

MAVIC Crossride**GELIEFERT MIT**

Felgenband	
Felgenband	
12x142-mm-Adapter (fÄ¼r HR)	
12x142-mm-Adapter (fÄ¼r HR)	
Ventil-ReduzierstÄ¼ck	
Ventil-ReduzierstÄ¼ck	
Bedienungsanleitung	
Bedienungsanleitung	

Specifications**FELGEN**

- **Material** : 6106er Aluminium
- **Material** : 6106er Aluminium
- **Farbe** : schwarz anodisiert
- **Felgenstoss** : gesteckt
- **Felgenstoss** : gesteckt
- **Felgenbohrungen** : herkömmlich
- **Felgenbohrungen** : herkömmlich
- Felgenprofil fÄ¼r Scheibenbremsen optimiert
- **SpeichenÄnsen** : mit H2-Technologie
- **Ventilloch-Durchmesser** : 8,5 mm (mit ReduzierstÄ¼ck)
- Felgenprofil fÄ¼r Scheibenbremsen optimiert
- **Bereifung** : Drahtreifen
- **Innenbreite** : 19 mm
- **Ventilloch-Durchmesser** : 8,5 mm (mit ReduzierstÄ¼ck)
- **Bereifung** : Drahtreifen
- **ETRTO-Dimension** : 559 x 19c
- **ETRTO-GrÄsse** 650B/27.5" : 584 x 19c
- **Innenbreite** : 19 mm
- **ETRTO-GrÄsse** : 622 x 19c
- **ETRTO-Dimension** : 559 x 19c
- **Empfohlene Reifenbreite** : 1,5" bis 2,3"
- **Empfohlene Reifenbreite** : 1,5" bis 2,3"

SPEICHEN

- **Material** : Stahl
- **Material** : Stahl
- **Speichen** : gerade, mit Aero-Profil
- **Speichen** : gerade, mit Aero-Profil
- **Farbe** : schwarz
- **Speichennippel** : Messing, selbstsichernd
- **Speichennippel** : Messing, mit selbstsicherndem Gewinde
- **Speichenzahl** : je 24 vorne und hinten
- **Speichenzahl** : je 24 vorne und hinten
- **Einspeichung** : 2fach gekreuzt (VR und HR)
- **Einspeichung** : 2fach gekreuzt (VR und HR)

RADNABE

- **NabenÄrper (VR und HR)** : Aluminium
- **NabenÄrper (VR und HR)** : Aluminium
- **Achs-Material (VR und HR)** : Aluminium
- **Farbe** : schwarz
- QRM
- **Achs-Material (VR und HR)** : Aluminium
- TS-2 Aluminium
- QRM
- TS-2 Aluminium

RADGEWICHTE

- Radgewicht
- Weight Rear 26": 965
- Weight Rear 27.5": 1020
- Weight Rear 29": 1075