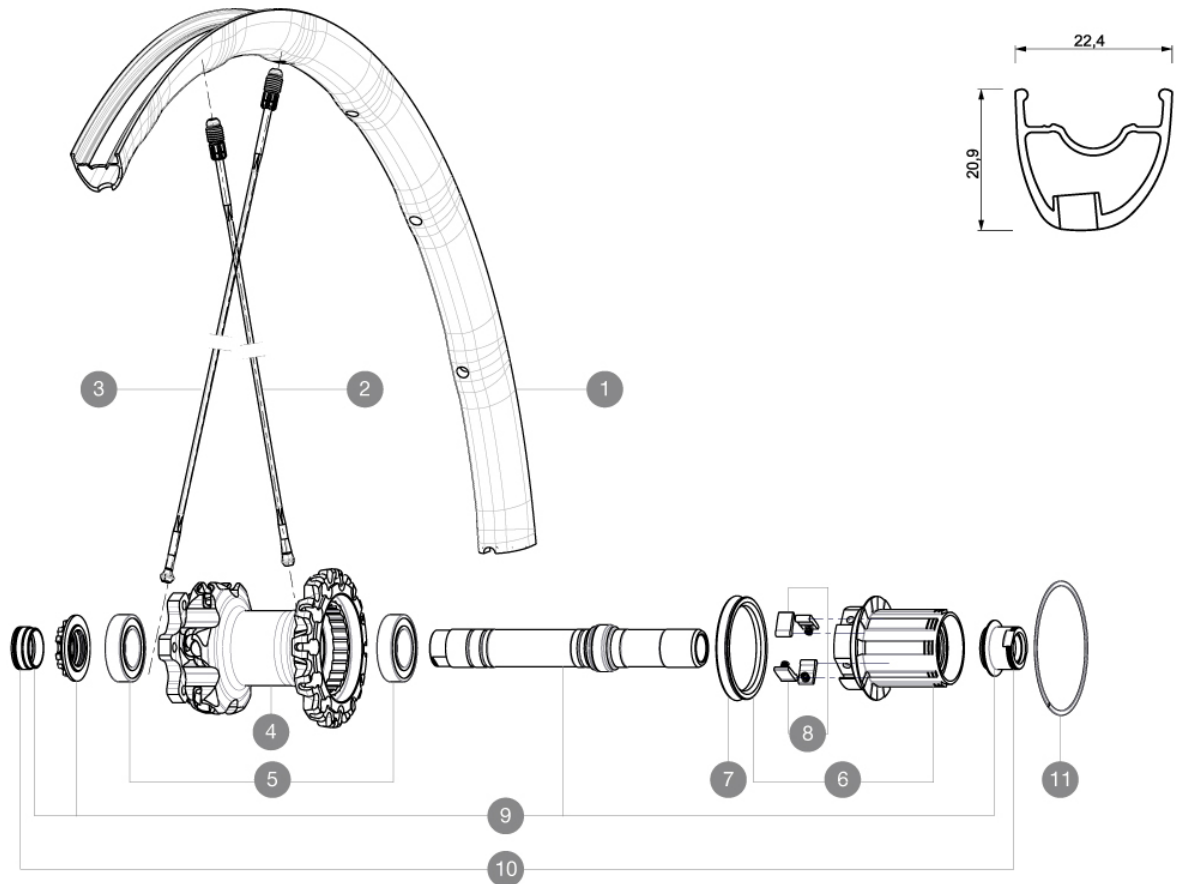


REFERENZEN RÄDER

R16301 Crossmax SL 27.5Pr



RIMS



VENTILLOCH \bar{A} (MM): 6,5 :

1 V2310513 KIT REAR RIM CROSSMAX SL 2015 27,5"

SPOKES

2 36675101 "10 SPOKES DRIVE SIDE CROSSMAX SLR/ENDURO 650b/27,5"" 251,5m
3 36675001 "10 SPOKES OPP DRIVE SIDE CROSSMAX SLR/ENDURO 650b/27,5"" 28

HUB SHELLS

4 N/A NABENKÖRPER
5 M40076 HUB BEARINGS 17x30x7 6903 x 2
6 35126001 ITS-4 FREEWHEEL BODY + SEAL 2013 (WITHOUT PAWLS)
7 99610701 ITS4 SEAL
8 99610601 ITS4 PAWLS KIT
9 30870401 REAR AXLE KIT ITS4 135mm D6T/DCL 2012
11 30871801 ELASTIC RING 56mm diam.

ADAPTERS

10 30872201 FORK REST ITS-4 135mm REAR AXLE > 2012

MAVIC *Crossmax SL 27.5***GELIEFERT MIT**

Schnellspanner BX601	
UST-Ventil und Zubehör	
15-mm-Adapter (für VR)	
9,5-mm-Reduzierstück (für HR)	
12x142-mm-Adapter (für HR)	
Disc-Befestigungsschrauben	
Speichenmagnet (beim VR)	
Multifunktions-Einstellschlüssel	
Bedienungsanleitung	

Specifications**FELGEN**

- **Material** : Maxtal
 - **Felgenstoss** : SUP
 - **Felgenbohrungen** : Fore
- Felgenprofil für Scheibenbremsen optimiert
- **Gewichtstuning** : ISM 4D
 - **Ventilloch-Durchmesser** : 6,5 mm
 - **Bereifung** : UST Tubeless oder Drahtreifen
 - **Innenbreite** : 19 mm
 - **ETRTO-Größe** : 559x19c
 - **ETRTO-Größe 27.5"** : 584x19c
 - **ETRTO-Größe** : 622x19c
 - **Empfohlene Reifenbreite** : 1.50 bis 2.30"

SPEICHEN

- **Material** : Zicral
- **Speichen** : gerade, mit Aero-Profil
- **Speichennippel** : Fore (Aluminium), in die Speichen integriert
- **Speichenzahl** : je 20 vorne und hinten
- **Einspeichung** : 2fach gekreuzt (VR), Isopulse (HR)

RADNABE

- **Nabenkörper (VR)** : Carbon (oversized) mit Aluminium-Flanschen
 - **Nabenkörper (HR)** : Aluminium
 - **Achs-Material (VR und HR)** : Aluminium
 - **Freilauf** : ITS4 (Aluminium)
- Gedichtete, einstellbare Industrielager
Kompatibel mit Shimano MTB-11fach-Kassetten
XD-kompatibel (XX1-X01) mit optionalem Umrüst-Kit

RADGEWICHTE

Radgewicht 805