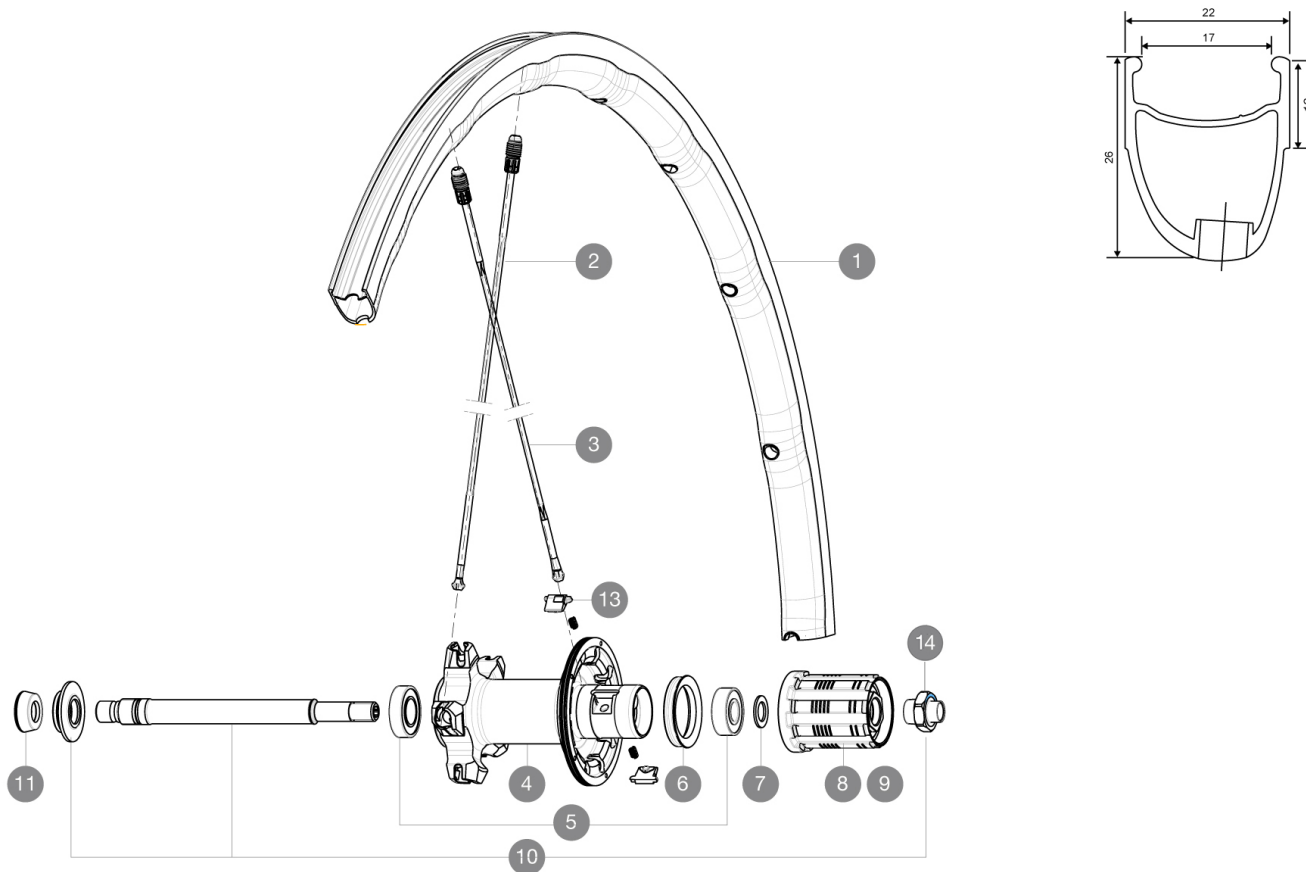


ASTM CATEGORY 2 : road and offroad with jumps less than 15cm
Um eine längere Lebensdauer der Laufräder zu erreichen, empfiehlt Mavic als Obergrenze $\frac{1}{4}$ das Gesamtgewicht von Fahrer, Ausrüstung und Fahrrad 120 kg
Empfohlene Reifenbreite: 25 bis 32 mm
Max. Reifendruck: 25 mm - 7,7 bar / 110 psi

REFERENZEN RÄDER

R66801 Ksyrium Pro Rr

R98431 Ksyrium Pro Rr Limited



RIMS



VENTILLOCH \varnothing (MM): 6,5 :

1	V2405013	Kit Rear Rim KsyProLtd
1	V2402113	REAR RIM KSYRIUM PRO

SPOKES

2	V2277501	KIT 10 REAR NON DRIVE SIDE KSYRIUM PRO/PRO EXALITH/PRO EXALI
3	V2272801	Kit 1 Front 282,5 + 1 Rear 273,5 Spokes KProLtd
3	V2270501	SPOKES KIT DRIVE SIDE KSYRIUM PRO DISC

HUB SHELLS

4	N/A	NABENKÖRPER
4	N/A	NABENKÖRPER
5	33000001	REAR HUB B9+6901 BEARINGS 2013
6	99500001	FTSL/FTSX FREEHUB BODY SEAL
7	30872801	SET OF 3 INTERNAL SILVER SPACERS 9mm FTS-L 2013
8	30871101	FTS-L FREEWHEEL BODY HG11 2013 (8 or 9mm axle compatible)
9	30871201	FTS-L FREEWHEEL BODY ED11 2013 (8 or 9mm axle compatible)
10	V2250501	Axle Kit Ksyrium Elite / SLS
13	M40578	FTSL PAWLS KIT (ROAD WHEELS)
14	V2373101	KIT NUT FOR ROAD ALLOY THROUGH AXLE 9mm

ADAPTERS

11	35117301	FRONT OR REAR FORK REST KIT R-SYS 2013
----	----------	--

MAVIC Ksyrium Pro

GELIEFERT MIT

Schnellspanner BR601 (V24 501 01 vorne, V24 502 01 hinten)	
Schnellspanner BR601 (V24 501 01 vorne, V24 502 01 hinten)	
Multifunktions-Einstellschlüssel (325 423 01)	
Bedienungsanleitung	
Multifunktions-Einstellschlüssel (325 423 01)	
Bedienungsanleitung	

COMPATIBILITY

Freilauf: Shimano/Sram (mit optionalem Freilaufkörper umrüstbar für Campagnolo)	
VR-Achse: nur für Schnellspanner	
HR-Achse: nur für Schnellspanner	

Specifications

FELGEN

- **Material** : Maxtal
- **Profilhöhe** : 24 mm (VR), 26 mm (HR, asymmetrisch)
- **Felgenstoss** : SUP
- **Felgenbohrungen** : Fore
- **Bremsflanken** : UB Control
- **Gewichtstuning** : ISM 4D
- **Ventilloch-Durchmesser** : 6,5 mm
- **Bereifung** : Drahtreifen
- **Material** : Maxtal
- **Profilhöhe** : 24 mm (VR), 26 mm (HR, asymmetrisch)
- **ETRTO-Größe** : 622x17c
- **Empfohlene Reifenbreite** : 25 bis 32 mm
- **Felgenstoss** : SUP
- **Felgenbohrungen** : Fore
- **Bremsflanken** : UB Control
- **Gewichtstuning** : ISM 4D
- **Ventilloch-Durchmesser** : 6,5 mm
- **Bereifung** : Drahtreifen
- **Innenbreite** : 17 mm
- **ETRTO-Größe** : 622x17c

SPEICHEN

- **Material** : Zicral
- **Speichen** : gerade, mit Aero-Profil, doppel-dickend (VR)
- **Speichennippel** : Fore (Aluminium), in die Speichen integriert
- **Speichenzahl** : vorne 18, hinten 20
- **Material** : Zicral
- **Einspeichung** : radial (VR), Isopulse (HR)
- **Speichen** : gerade, mit Aero-Profil, doppel-dickend (VR)
- **Speichennippel** : Fore (Aluminium), in die Speichen integriert
- **Speichenzahl** : vorne 18, hinten 20
- **Einspeichung** : radial (VR), Isopulse (HR)

RADNABE

- **Nabenkörper (VR)** : Carbon / Aluminium
- **Nabenkörper (HR)** : Aluminium
- **Nabenkörper (HR)** : Aluminium
- **Achs-Material (VR und HR)** : Aluminium Gedichtete, einstellbare Industrielager
- **Nabenkörper (VR)** : Carbon / Aluminium
- **Freilauf** : FTS-L (Stahl)
- **Achs-Material (VR und HR)** : Aluminium Gedichtete, einstellbare Industrielager
- **Freilauf** : FTS-L (Stahl)

VERSIONS

- **Farbe** : Schwarz

RADGEWICHTE

Radgewicht 845