

# MAVIC Ksyrium Disc

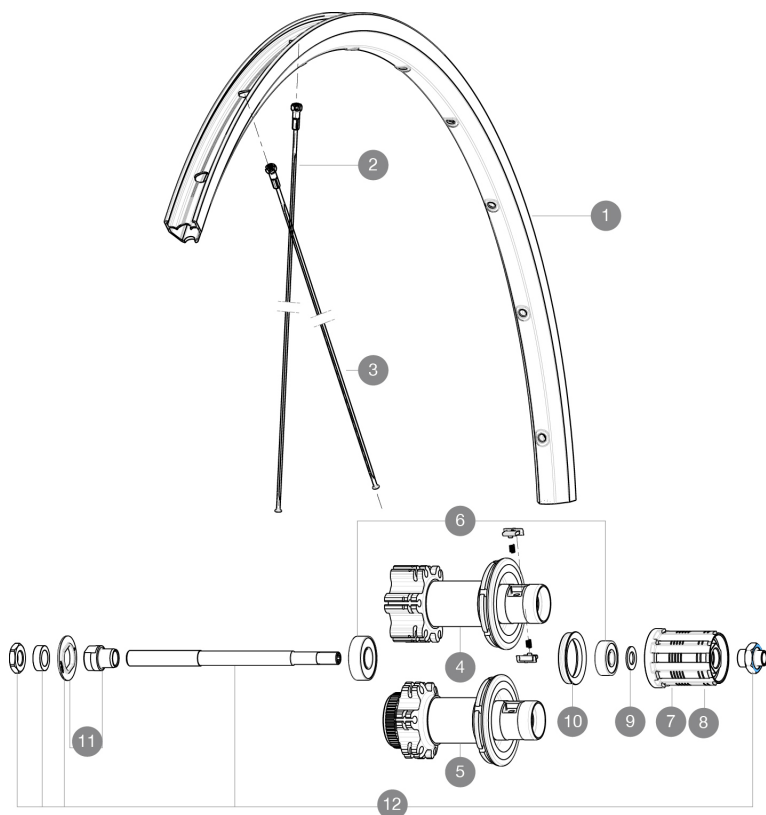
1  
2016  
REAR

ASTM CATEGORY 2 : road and offroad with jumps less than 15cm  
Um eine längere Lebensdauer der Laufräder zu erreichen, empfiehlt Mavic als Obergrenze für das Gesamtgewicht von Fahrer, Ausrüstung und Fahrrad 120 kg

## REFERENZEN RÄDER

R67001 KsyriumDiscRr CL

R66901 KsyriumDiscRr INTL



## RIMS



VENTILLOCH Å (MM): 6,5 :

1	V2402915	RIM KSYRIUM DISC
---	----------	------------------

## SPOKES

2	V2275601	KIT 12 DS KSYRIUM DISC 9mm SPK 289mm
3	35126201	"12 SPOKES DRV CROSSRIDE 29"" 293mm"

## HUB SHELLS

4	N/A	NABENKÖRPER
6	M40660	REAR HUB 608+6001 BEARINGS
7	30871101	FTS-L FREEWHEEL BODY HG11 2013 (8 or 9mm axle compatible)
8	30871201	FTS-L FREEWHEEL BODY ED11 2013 (8 or 9mm axle compatible)
9	M40067	10 SPACERS FRW/HUB BODY
10	99500001	FTSL/FTSX FREEHUB BODY SEAL
11	32348401	EXPANSIBLE BEARINGS SUPPORT
12	32348001	DISC REAR AXLE XLAND/XMAX ENDU

# MAVIC Ksyrium Disc

## GELIEFERT MIT

Schnellspanner BR101 (M40350 vorne, M40351 Rennrad hinten, M40352 MTB hinten)	
Felgenband	
9-mm-Achsstummel (für VR) (129 827 01, B41 043 01 für Rennrad-Laufräder ab Modelljahr 2016)	
Bedienungsanleitung	

## Specifications

### FELGEN

- **Material** : S6000 Aluminium
- **Profilhöhe** : 25 mm
- **Felgenstoss** : SUP
- **Felgenbohrungen** : herkömmlich mit H2-Verstärkung
- **Felgenprofil** für Scheibenbremsen optimiert
- **Ventilloch-Durchmesser** : 6,5 mm
- **Bereifung** : Drahtreifen
- **ETRTO-Größe** : 622x15c
- **Empfohlene Reifenbreite** : 23 bis 32 mm

### SPEICHEN

- **Material** : Stahl
- **Speichen** : gerade, mit Aero-Profil
- **Speichennippel** : Messing, selbstsichernd
- **Speichenzahl** : je 24 vorne und hinten
- **Einspeichung** : 2fach gekreuzt (VR und HR)

### RADNABE

- **Nabenkörper (VR und HR)** : Aluminium
- **Achs-Material** : Aluminium (VR), Stahl (HR)
- **Freilauf** : FTS-L (Stahl)
- **VR-Achse** : Umrüstbar auf 15-mm-Steckachse

### RADGEWICHTE

Radgewicht 1020