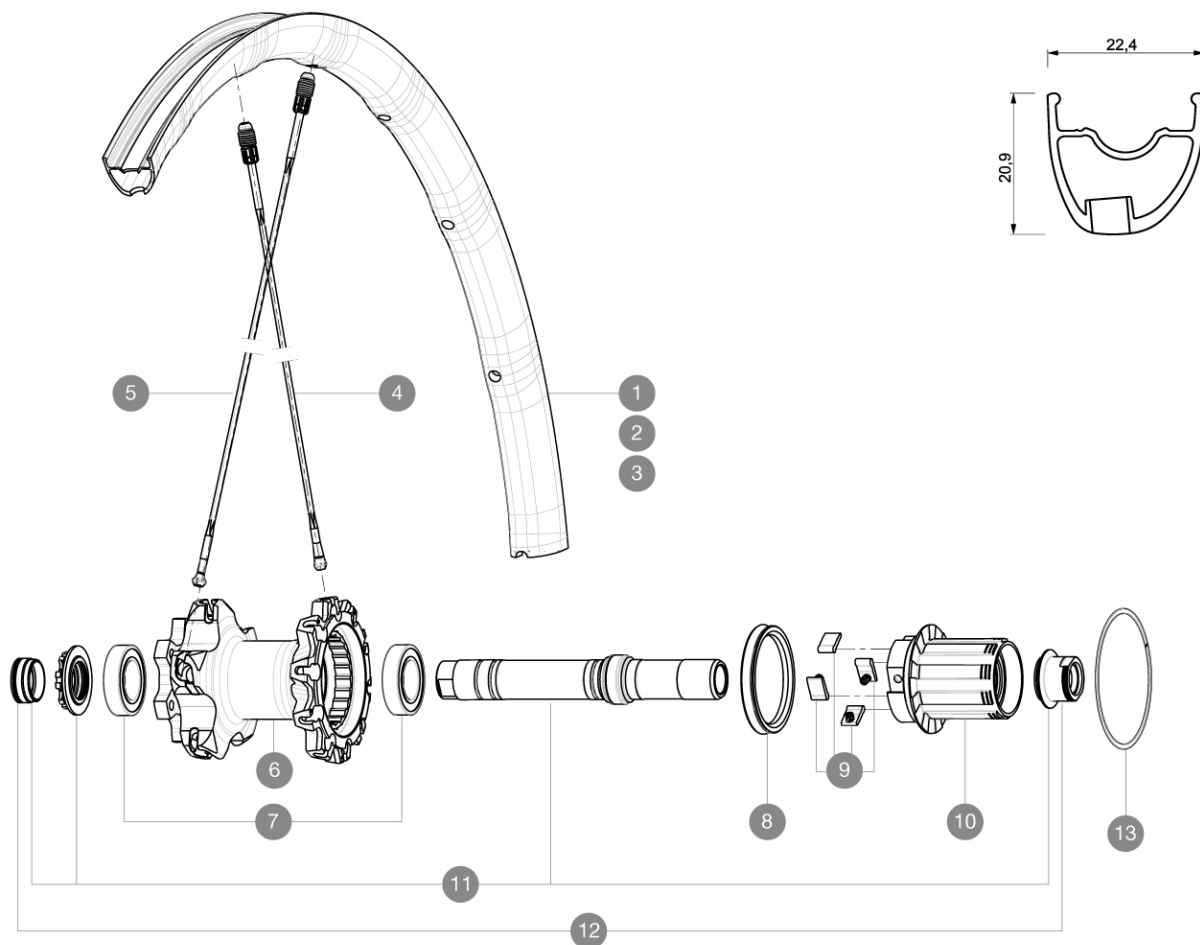


**REFERENZEN RÄDER**

R51801	XmaxSLPro29RrWTS Black	R78501	XmaxSLPro29RrXDWTS Bk
R51802	XmaxSLProLtd29RrWTS Yellow	R78502	XmaxSLPro29RrXDWTS Ye
R68701	XmaxSLPro29OffsetWTSBk	R82701	XmaxSLPro29RrNT Bk
R68702	XmaxSLProLtd29OffsetWTSYellow		



**RIMS**



VENTILLOCH Å (MM): 6,5 :

1	V2310613	KIT REAR RIM CROSSMAX SL 2015 29"
2	V2313713	KIT REAR RIM CROSSMAX SL PRO LIMITED YELLOW 29"
3	V2313813	KIT REAR RIM CROSSMAX SL PRO LIMITED OFFSET YELLOW 29"
3	V2311913	"KIT REAR RIM CROSSMAX SL 29"" OFFSET (SMU CANNONDALE)"

**SPOKES**

4	35113801	"10 SPOKES M7/7 DRV BLK CROSSMAX SLR 29"" 269,5mm"
5	35113701	"11 SPOKES M7/7 FRT/NDRV BLK CROSSMAX SLR 29"" 299,5mm"

**HUB SHELLS**

6	N/A	NABENKÖRPER
6	N/A	NABENKÖRPER
7	M40076	HUB BEARINGS 17x30x7 6903 x 2
8	99610701	ITS4 SEAL
9	99610601	ITS4 PAWLS KIT
10	35126001	ITS-4 FREEWHEEL BODY + SEAL 2013 (WITHOUT PAWLS)
11	30870401	REAR AXLE KIT ITS4 135mm D6T/DCL 2012
13	30871801	ELASTIC RING 56mm diam.

**ADAPTERS**

12	30872201	FORK REST ITS-4 135mm REAR AXLE > 2012
----	----------	--

**MAVIC** **Crossmax SL Pro WTS 29****GELIEFERT MIT**

1 Flasche Mavic Sealant (355 466 01)	
Schnellspanner BX601 (V24 503 01 vorne, V24 504 01 hinten)	
UST-Ventil und Zubehör	
9-mm-Achsstummel (für VR) (129 827 01, B41 043 01 für Rennrad-Laufräder ab Modelljahr 2016)	
9,5-mm-Reduzierstück (für HR) (308 731 01 für ITS4 und TS-2, B49 894 01 für ID360)	
12x142-mm-Adapter (für HR)	
Disc-Befestigungsschrauben (308 719 01)	
Multifunktions-Einstellschüssel (325 423 01)	
Bedienungsanleitung	

**Specifications****FELGEN**

- **Material** : Mxtral
  - **Felgenstoss** : SUP
  - **Felgenbohrungen** : Fore
- Felgenprofil für Scheibenbremsen optimiert
- **Gewichtstuning** : ISM 4D
  - **Ventilloch-Durchmesser** : 6,5 mm
  - **Bereifung** : UST Tubeless oder Drahtreifen
  - **Innenbreite** : 19 mm
  - **ETRTO-Größe 26"** : 559x19c
  - **ETRTO-Größe 27.5"** : 584x19c
  - **ETRTO-Größe 29"** : 622x19c
  - **Empfohlene Reifenbreite** : 1.50 bis 2.30"

**SPEICHEN**

- **Material** : Zicral
- **Speichen** : gerade, mit Aero-Profil
- **Speichennippel** : Fore (Aluminium), in die Speichen integriert
- **Speichenzahl** : je 20 vorne und hinten
- **Einspeichung** : 2fach gekreuzt (VR), Isopulse (HR)

**RADNABE**

- **Nabenkörper (VR)** : Carbon / Aluminium
  - **Nabenkörper (HR)** : Aluminium
  - **Achs-Material (VR und HR)** : Aluminium
- Gedichtete, einstellbare Industrielager
- **Freilauf** : ITS4 (Aluminium)
  - **Kompatibilität** : Shimano (bis 11fach) / Sram (bis 10fach); Sram XD m. Umrüst-Kit (optional) Sram XD-kompatibel (XX1-X01) mit optionalem Kit

**RADGEWICHTE**

Radgewicht  
 Weight Rear 26": 760  
 Weight Rear 27.5": 805  
 Weight Rear 29": 830