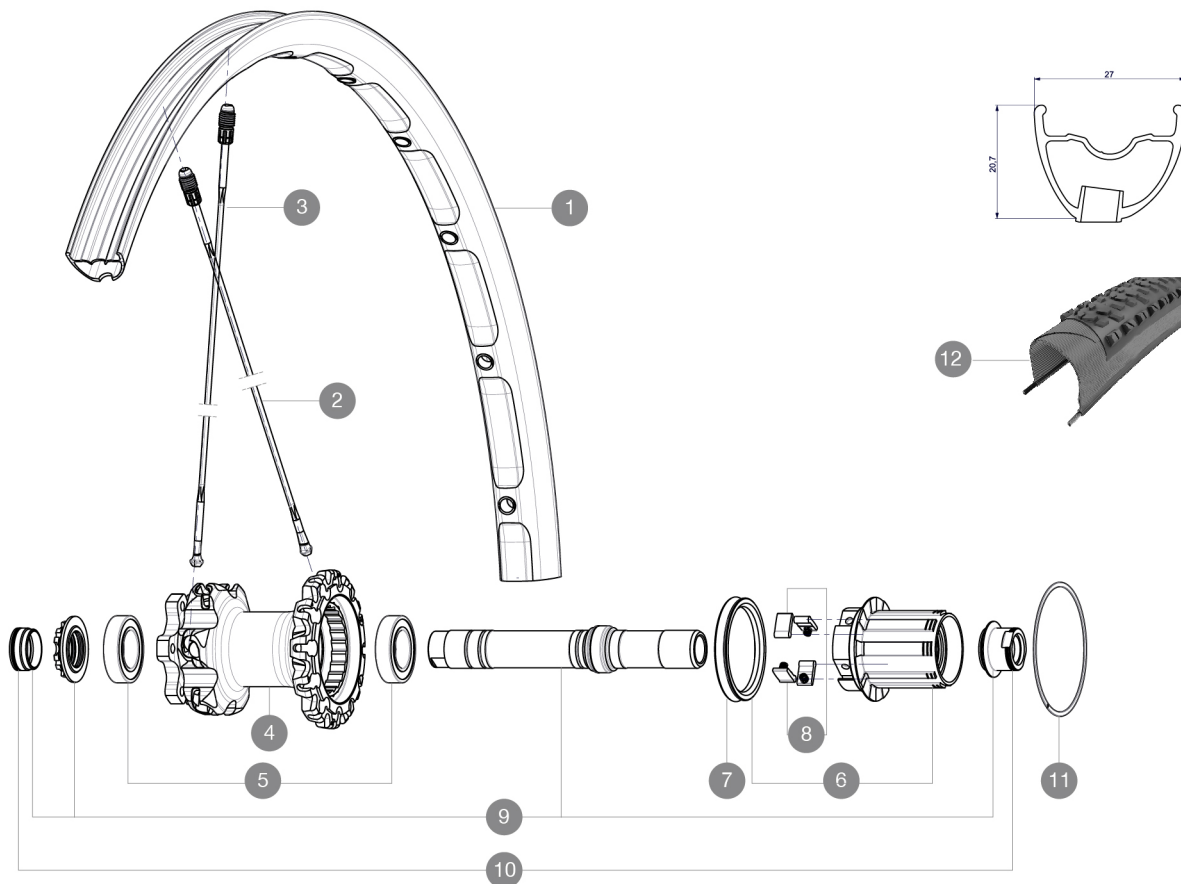


ASTM CATEGORY 4 : offroad with jumps less than 122cm  
Um eine längere Lebensdauer der Laufräder zu erreichen, empfiehlt Mavic als Obergrenze für das Gesamtgewicht von Fahrer, Ausrüstung und Fahrrad 120 kg

**REFERENZEN RÄDER**

|        |                     |        |                    |
|--------|---------------------|--------|--------------------|
| R78901 | XmXLPro27.5RrXD WTS | R59701 | XmaxXLPro27.5RrWTS |
|--------|---------------------|--------|--------------------|



**RIMS**



VENTILLOCH  $\bar{A}$  (MM): 6,5 :

|   |          |                                     |
|---|----------|-------------------------------------|
| 1 | V2311113 | KIT REAR RIM CROSSMAX XL 2015 27,5" |
|---|----------|-------------------------------------|

**SPOKES**

|   |          |  |
|---|----------|--|
| 2 | 36675101 | "10 SPOKES DRIVE SIDE CROSSMAX SLR/ENDURO 650b/27,5"" 251,5m |
| 3 | 36674901 | "12 SPOKES FRONT CROSSMAX SLR/ENDURO 650b/27,5"" 274mm"      |

**HUB SHELLS**

|    |          |  |
|----|----------|--|
| 4  | N/A      | NABENKÖRPER                                      |
| 5  | M40076   | HUB BEARINGS 17x30x7 6903 x 2                    |
| 6  | 35126001 | ITS-4 FREEWHEEL BODY + SEAL 2013 (WITHOUT PAWLS) |
| 7  | 99610701 | ITS4 SEAL  |
| 8  | 99610601 | ITS4 PAWLS KIT                                   |
| 9  | 30870401 | REAR AXLE KIT ITS4 135mm D6T/DCL 2012            |
| 11 | 30871801 | ELASTIC RING 56mm diam.                          |

**ADAPTERS**

|    |          |  |
|----|----------|--|
| 10 | 30872201 | FORK REST ITS-4 135mm REAR AXLE > 2012 |
|----|----------|--|

**MAVIC** **Crossmax XL Pro WTS 27.5****GELIEFERT MIT**

|   |  |
|---|--|
| HR-Schnellspanner BX601 (V24 504 01)  |  |
| 1 Flasche Mavic Sealant (355 466 01)  |  |
| UST-Ventil und Zubehör  |  |
| 15-mm-Adapter (fÄ¼r VR)   |  |
| 9,5-mm-Reduzierstück (fÄ¼r HR) (308 731 01)<br>fÄ¼r ITS4 und TS-2, B49 894 01 fÄ¼r ID360) |  |
| 12x142-mm-Adapter (fÄ¼r HR)   |  |
| Multifunktions-Einstellschlüssel (325 423 01)   |  |
| Bedienungsanleitung   |  |

**Specifications****FELGEN**

- **Material** : Mxtral
- **Felgenbohrungen** : Fore
- **Gewichts-Tuning** : ISM
- **Bereifung** : UST Tubeless oder Drahtreifen
- **Innenbreite** : 23 mm
- **ETRTO-Größe** 26" : 559x23c
- **ETRTO-Größe** 27.5" : 584x23c
- **ETRTO-Größe** 29" : 622x23c
- **Empfohlene Reifenbreite** : 37 bis 76 mm (1.50 bis 3.00")

**SPEICHEN**

- **Material** : Zicral
- **Speichen** : gerade, mit Aero-Profil
- **Speichennippel** : Fore (Aluminium), in die Speichen integriert
- **Speichenzahl** : je 24 vorne und hinten
- **Einspeichung** : 2fach gekreuzt (VR), Isopulse (HR)

**RADNABE**

- **Nabenkörper (VR und HR)** : Aluminium
- **Achs-Material (VR und HR)** : Aluminium
- Gedichtete, einstellbare Industrielager
- **Freilauf** : ITS4 (Aluminium)
- **Kompatibilität** : Shimano (bis 11fach) / Sram (bis 10fach); Sram XD m. Umrüst-Kit (optional)  
Sram XD-kompatibel (XX1-X01) mit optionalem Kit

**RADGEWICHTE**

Radgewicht  
Weight Rear 26": 870  
Weight Rear 27.5": 895  
Weight Rear 29": 930