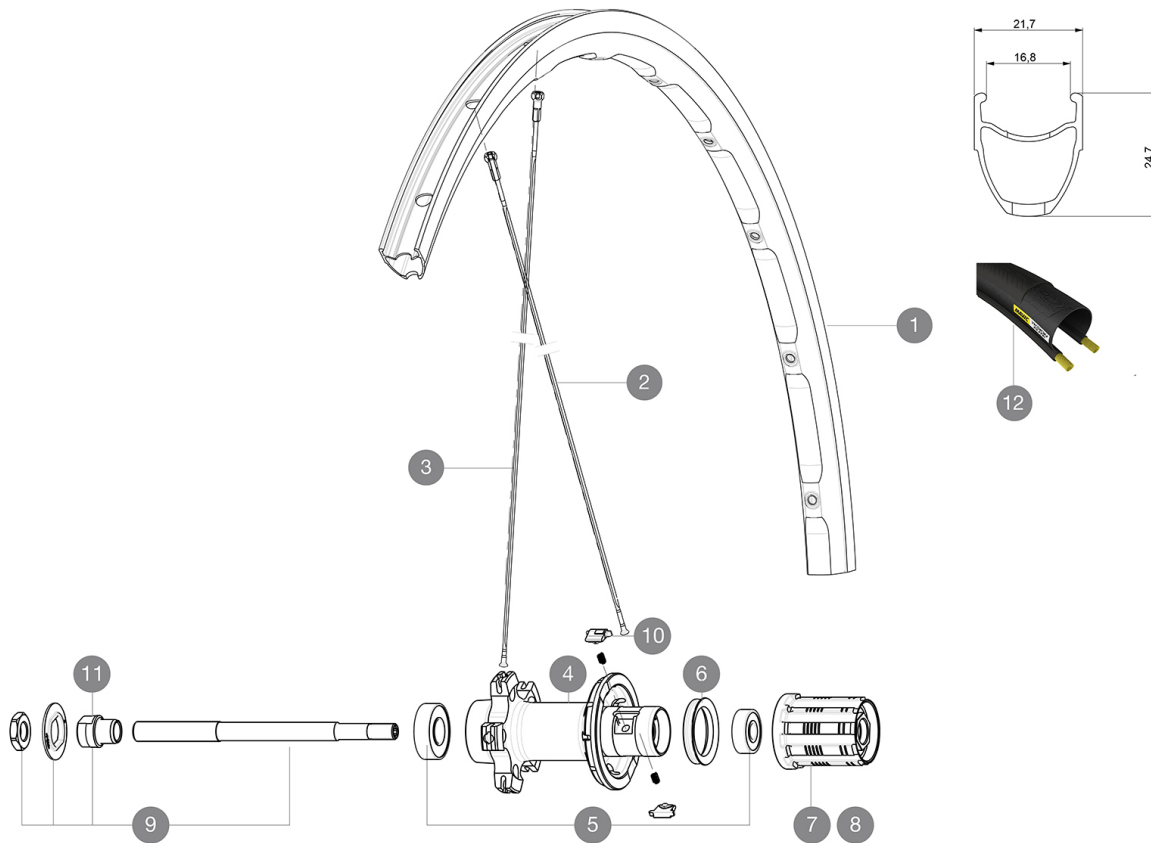


ASTM-KATEGORIE 1: fÄ¼r den Einsatz auf asphaltierten Strassen und Wegen
Um eine längere Lebensdauer der Laufräder zu erreichen, empfiehlt Mavic als Obergrenze fÄ¼r das Gesamtgewicht von Fahrer, AusrÄ¼stung und Fahrrad 120 kg
Empfohlene Reifenbreite: 25 bis 32 mm
Max. Reifendruck: 23 mm - 8,7 bar / 125 PSI; 25/28 mm - 7,7 bar / 110 PSI
Max. Reifendruck: 25 mm - 7,7 bar / 110 PSI

REFERENZEN RÄDER

R81001	Ksyrium 17 Rr Black	R81002	Ksyrium 17 Rr Blue
--------	---------------------	--------	--------------------



RIMS



&NBSP;:

1	V2409213	KIT REAR RIM KSYRIUM BLUE 17C
1	V2409013	KIT REAR RIM KSYRIUM BLACK 17C

SPOKES

2	V2275801	KIT 12 REAR KSYRIUM DISC 12mm & KSYRIUM 17C DRIVE SIDE AERO
3	V2275701	KIT 12 REAR KSYRIUM DISC 12mm & KSYRIUM 17C NON-DRIVE SIDE A



HUB SHELLS

5	M40660	REAR HUB 608+6001 BEARINGS
6	99500001	FTSL/FTSX FREEHUB BODY SEAL
7	30871101	FTS-L FREEWHEEL BODY HG11 2013 (8 or 9mm axle compatible)
9	99603901	REAR AXLE KSYRIUM EQUIPE 08
10	M40578	FTSL PAWLS KIT (ROAD WHEELS)
11	99603801	SHORT EXPENSIBLE BEARING SUPPORTS > 2008

TYRES

12	37805725	Yksion Elite 25
----	----------	-----------------

GELIEFERT MIT

Schnellspanner BR101 (M40350 vorne, M40351 f1/4r Rennrad hinten, M40352 f1/4r MTB hinten) 1	
Schnellspanner BR101 (M40350 vorne, M40351 f1/4r Rennrad hinten, M40352 f1/4r MTB hinten) 1	
Felgenband	
Felgenband	
Bedienungsanleitung	
Bedienungsanleitung	

COMPATIBILITY

Freilauf: Shimano/Sram (mit optionalem Freilaufk1/4rper umr1/4stbar f1/4r Campagnolo)	
Freilauf: Shimano/Sram (mit optionalem Freilaufk1/4rper umr1/4stbar f1/4r Campagnolo)	
VR-Achse: nur f1/4r Schnellspanner	
VR-Achse: nur f1/4r Schnellspanner	
HR-Achse: nur f1/4r Schnellspanner	
HR-Achse: nur f1/4r Schnellspanner	

Specifications

FELGEN

- Material : S6000 Aluminium
- Material : S6000 Aluminium
- Profilh1/4he : 21 mm
- Profilh1/4he : 24 mm
- Profilh1/4he : 24 mm
- Felgenstoss : SUP
- Felgenstoss : SUP
- Felgenbohrungen : herk1/4mmlich mit H2-Verst1/4erkung
- Felgenbohrungen : herk1/4mmlich mit H2-Verst1/4erkung
- Bremsflanken : UB Control
- Bremsflanken : UB Control
- Gewichts-Tuning : ISM
- Gewichts-Tuning : ISM
- Ventilloch-Durchmesser : 6,5 mm
- Ventilloch-Durchmesser : 6,5 mm
- Bereifung : Drahtreifen
- Bereifung : Drahtreifen
- Innenbreite : 17 mm
- Innenbreite : 17 mm
- ETRTO-Gr1/4sse : 622x17c
- ETRTO-Gr1/4sse : 622x17c

SPEICHEN

- Material : Stahl
- Material : Stahl
- Speichen : gerade, mit Aero-Profil
- Speichen : gerade, mit Aero-Profil
- Speichennippel : Stahl, selbstsichernd
- Speichennippel : Stahl, selbstsichernd
- Speichenzahl : je 20 vorne und hinten
- Count : 20 front and 24 rear
- Einspeichung : radial (VR), Isopulse (HR)
- Einspeichung : radial (VR), Isopulse (HR)

RADNABE

- Nabenk1/4rper (VR und HR) : Aluminium
- Nabenk1/4rper (VR und HR) : Aluminium
- Achs-Material (VR und HR) : Stahl
- Achs-Material (VR und HR) : Stahl
- Gedichtete Industrielager
- Gedichtete Industrielager
- Freilauf : FTS-L (Stahl)
- Freilauf : FTS-L (Stahl)

VERSIONS

- Farbe : Schwarz oder Schwarz/Blau
- Farbe : Schwarz

RADGEWICHTE

Radgewicht 925