

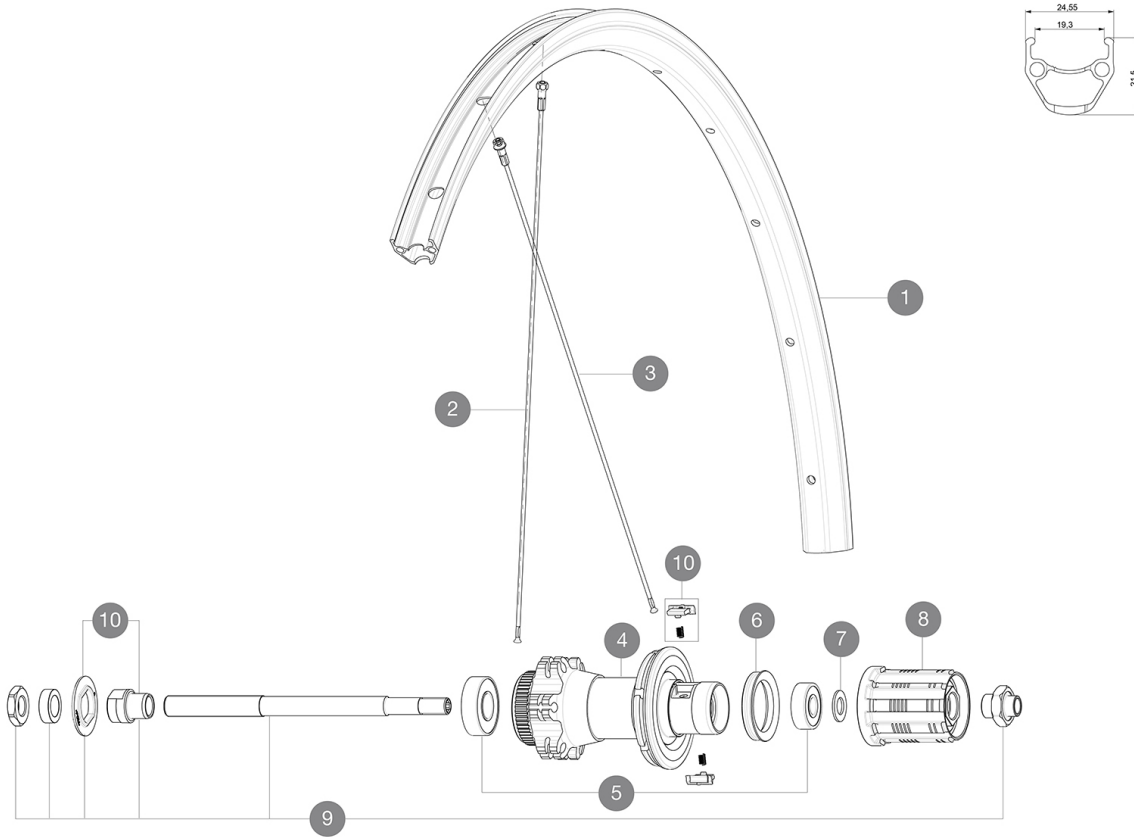
MAVIC Aksium Disc Allroad 700

1
2017
REAR

ASTM-KATEGORIE 2: für den Einsatz auf Strassen und im Gelände mit Sprünge bis zu einer Höhe von 15 cm
Um eine längere Lebensdauer der Laufräder zu erreichen, empfiehlt Mavic als Obergrenze für das Gesamtgewicht von Fahrer, Ausrüstung und Fahrrad 120 kg
Empfohlene Reifenbreite: 25 bis 32 mm
Empfohlene Reifenbreite: 28 bis 42 mm
Max. Reifendruck: 30 mm - 5,8 bar / 85 PSI; 40 mm - 4,5 bar / 65 PSI

REFERENZEN RÄDER

R99041 AksiumDisc700RrQRx135 M11



RIMS



&NBSP;:

1	V2730315	KIT FRONT/REAR RIM AKSIUM ALLROAD 700
---	----------	---------------------------------------

SPOKES



2	V2383001	KIT 12 FT/NDS CROSSRIDE FT SX 29" SPK 297mm
3	V2276401	KIT 12 REAR DRIVE SIDE AKSIUM DISC 12mm ROUND SPOKES 295mm +

HUB SHELLS

5	M40660	REAR HUB 608+6001 BEARINGS
6	99500001	FTSL/FTSX FREEHUB BODY SEAL
7	M40067	10 SPACERS FRW/HUB BODY
8	30871101	FTS-L FREEWHEEL BODY HG11 2013 (8 or 9mm axle compatible)
9	99603901	REAR AXLE KSYRIUM EQUIPE 08
10	99603801	SHORT EXPENSIBLE BEARING SUPPORTS > 2008

MAVIC Aksium Disc Allroad 700

GELIEFERT MIT

Schnellspanner BR101 (M40350 vorne, M40351 f $\frac{1}{4}$ r Rennrad hinten, M40352 f $\frac{1}{4}$ r MTB hinten) 1	
Schnellspanner BR101 (M40350 vorne, M40351 f $\frac{1}{4}$ r Rennrad hinten, M40352 f $\frac{1}{4}$ r MTB hinten) 1	
Felgenband	
Felgenband	
Bedienungsanleitung	
Bedienungsanleitung	

COMPATIBILITY

Freilauf: Shimano/Sram (mit optionalem Freilaufk $\frac{1}{4}$ rper umr $\frac{1}{4}$ stbar f $\frac{1}{4}$ r Campagnolo)	
Freilauf: Shimano/Sram (mit optionalem Freilaufk $\frac{1}{4}$ rper umr $\frac{1}{4}$ stbar f $\frac{1}{4}$ r Campagnolo)	
VR-Achse: nur f $\frac{1}{4}$ r Schnellspanner	
VR-Achse: nur f $\frac{1}{4}$ r Schnellspanner	
HR-Achse: nur f $\frac{1}{4}$ r Schnellspanner	
HR-Achse: nur f $\frac{1}{4}$ r Schnellspanner	

Specifications

FELGEN

- Material : S6000 Aluminium
- Material : S6000 Aluminium
- Profilh $\frac{1}{4}$ he : 21 mm
- Profilh $\frac{1}{4}$ he : 21 mm
- Felgenstoss : gesteckt
- Felgenstoss : gesteckt
- Felgenbohrungen : herk $\frac{1}{4}$ mmlich mit H2-Verst $\frac{1}{4}$ rkung
- Felgenbohrungen : herk $\frac{1}{4}$ mmlich mit H2-Verst $\frac{1}{4}$ rkung
- Felgenprofil f $\frac{1}{4}$ r Scheibenbremsen optimiert
- Felgenprofil f $\frac{1}{4}$ r Scheibenbremsen optimiert
- Ventilloch-Durchmesser : 6,5 mm
- Ventilloch-Durchmesser : 6,5 mm
- Bereifung : Drahtreifen
- Bereifung : Drahtreifen
- Innenbreite : 19 mm
- Innenbreite : 19 mm
- ETRTO-Gr $\frac{1}{4}$ sse : 622x19c
- ETRTO-Gr $\frac{1}{4}$ sse : 622x19c

SPEICHEN

- Material : Stahl
- Material : Stahl
- Speichen : gerade, rund
- Speichen : gerade, rund
- Speichennippel : Stahl, selbstsichernd
- Speichennippel : Stahl, selbstsichernd
- Speichenzahl : je 24 vorne und hinten
- Speichenzahl : je 24 vorne und hinten
- Einspeichung : 2fach gekreuzt (VR und HR)
- Einspeichung : 2fach gekreuzt (VR und HR)

RADNABE

- Nabenk $\frac{1}{4}$ rper (VR und HR) : Aluminium
- Nabenk $\frac{1}{4}$ rper (VR und HR) : Aluminium
- Achs-Material (VR und HR) : Stahl
- Achs-Material (VR und HR) : Stahl
- Gedichtete Industrielager
- VR : gedichtete Industrielager (QRM), HR selbstjustierende gedichtete Industrielager (QRM Auto)
- Freilauf : FTS-L (Stahl)
- Freilauf : FTS-L (Stahl)

VERSIONS

- Farbe : Schwarz
- Farbe : Schwarz
- Disc-Standard : 6-Loch oder Center-Lock $\frac{1}{4}$
- Disc-Standard : 6-Loch oder Center-Lock $\frac{1}{4}$

RADGEWICHTE

Radgewicht 1105