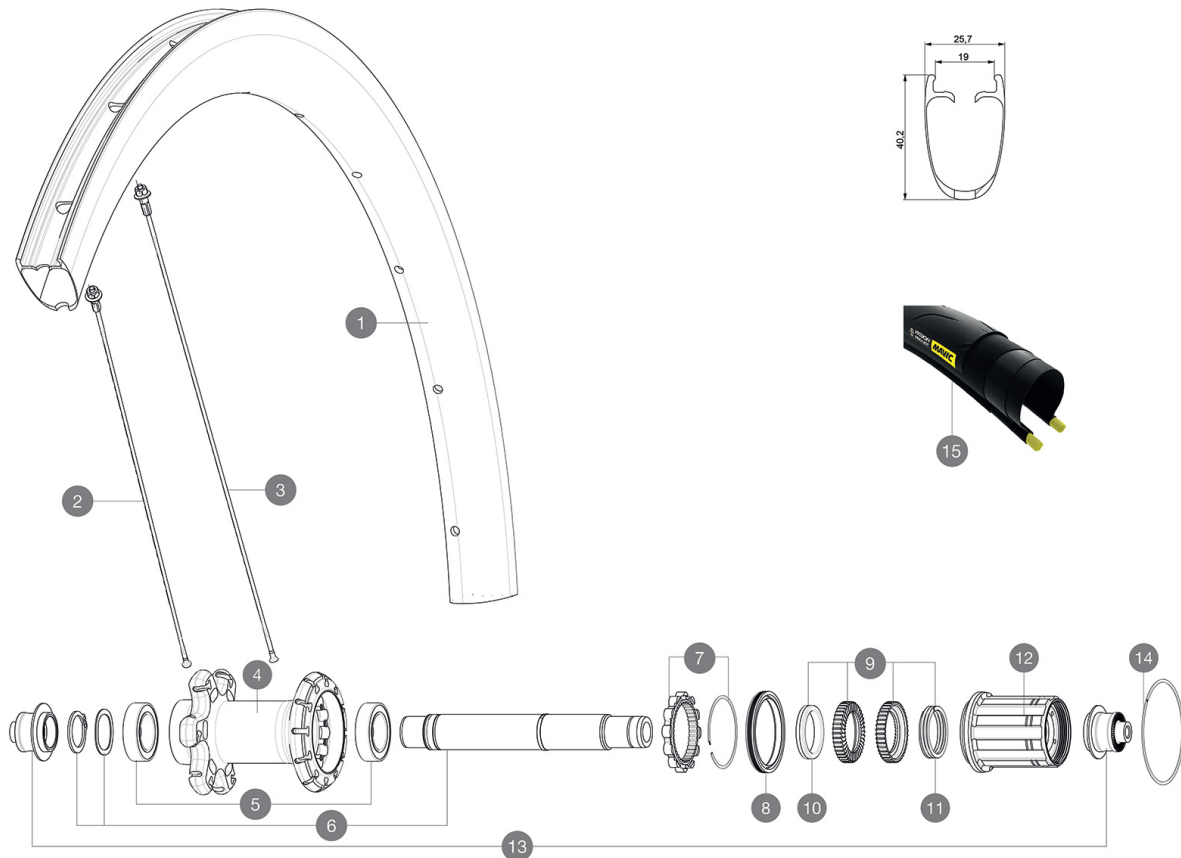


MAVIC Cosmic Pro Carbon SL UST

ASTM-KATEGORIE 1: fÄ¼r den Einsatz auf asphaltierten Strassen und Wegen
Um eine lÄngere Lebensdauer der LaufrÄder zu erreichen, empfiehlt Mavic als Obergrenze fÄ¼r das Gesamtgewicht von Fahrer, AusrÄstung und Fahrrad 120 kg
Empfohlene Reifenbreite: 25 bis 32 mm
Max. Reifendruck: Tubeless 25 mm - 6,0 bar / 87 PSI; Tubeless 28 mm - 5,0 bar / 70 PSI; mit Schlauch 25/28 mm - 7,7 bar / 110 PSI

REFERENZEN RÄDER

R17551 CosProCarbSLUSTRr



RIMS



&NBSP;:

1	V4092713	Kit Rear rim Cosmic SL 40 RB
1	V2736413	KIT REAR RIM COSMIC PRO CARBON SL UST 19 - while stock last
1	V2733513	KIT RR RIM COSMIC PRO CARBON SL UST - While stock last
	V3720101	25mm UST Tape for 19 to 22mm Road Rims

SPOKES

2	V3660601	KIT 1 FT/RR NDS 278/1 FT 271 CPC SL C/C DISC SPK
2	V2271201	KIT 12 NDS COS PRO CARB SL/FT SL D/FT & NDS UST & UST D SPK
2	V3663001	KIT 12 FRT/NDS COSMIC PRO CARB SL UST/UST Disc C/C Disc/T Di
3	V3662801	KIT 12 DS COSMIC PRO CARB SL T/UST/UST Disc/C/C Disc BUTTED
3	V2271101	KIT 12 DS COS PRO CARB SL/SL UST 1 UST D BTD AERO SPK 260mm/

HUB SHELLS

4	N/A	NABENKÖRPER
5	V2560401	KIT ID360 2 BEARINGS 17x28x7 + CIRCLIP + WAVED WASHER (QRM A
6	V2252801	KIT ID360 UB REAR WHEEL AXLE WITH CIRCLIP/WAVE WASHER
7	V2252701	KIT ID360 INSERT SHAPED EAR LOBE > 2017
8	V2251601	ID360 SEAL + GREASE
9	V2251701	ID360 2 RATCHETS + SPRING + GREASE
10	V2500501	Kit 3 ID360 pad for noise reduction
11	V2251801	KIT 3 ID360 ROAD SPRINGS

12	V3430101	HG11 Freewheel Body ID360
14	V2252201	KIT 2 REAR HUB RETENTION RINGS 48mm

TYRES

15	39938825	Yksion Pro UST 700x25
----	----------	-----------------------

ADAPTERS

13	V2253101	KIT REAR AXLE ADAPTOR QUICK RELEASE ID360
----	----------	---

MAVIC **Cosmic Pro Carbon SL UST****GELIEFERT MIT**

1 Flasche Mavic Sealant (beim Hinterrad) (355 466 01)	
Schnellspanner BR601 (V24 501 01 vorne, V24 502 01 hinten)	
Spritze f $\frac{1}{4}$ r Dichtmittel	
Spezial-Bremsbeläge f $\frac{1}{4}$ r Carbonfelgen (V24 603 01 f $\frac{1}{4}$ r Shimano/Sram, V24 604 01 f $\frac{1}{4}$ r Campagnolo)	
UST-Ventil und Zubehör (129 838 01)	
Tubeless-Felgenband	
Multifunktions-Einstellschlüssel (325 423 01)	
Bedienungsanleitung	

COMPATIBILITY

Freilauf: Shimano/Sram (mit optionalem Freilaufkörper umrüstbar f $\frac{1}{4}$ r Campagnolo oder XD-R)	
VR-Achse: nur f $\frac{1}{4}$ r Schnellspanner	
HR-Achse: nur f $\frac{1}{4}$ r Schnellspanner	

Specifications**FELGEN**

- **Material** : 3K-Carbon
- **Profilhöhe** : 40 mm
- **Felgenbohrungen** : herkömmlich
- **Bremsflanken** : Carbon mit iTgMAX-Technologie
- **Ventilloch-Durchmesser** : 6,5 mm
- **Bereifung** : UST Tubeless oder Drahtreifen
- **Innenbreite** : 19 mm
- **ETRTO-Größe** : 622x19tc (Rennrad)

SPEICHEN

- **Material** : Stahl
- **Speichen** : gerade, mit Aero-Profil, doppel-dickend
- **Speichennippel** : Aluminium, selbstsichernd
- **Speichenzahl** : vorne 18, hinten 24
- **Einspeichung** : radial (VR), Isopulse (HR)

RADNABE

- **Nabenkörper (VR und HR)** : Aluminium
- **Achs-Material (VR und HR)** : Aluminium
- **VR** : einstellbare gedichtete Industrielager (QRM+), HR selbstjustierende gedichtete Industrielager (QRM Auto)
- **Freilauf** : Instant Drive 360

VERSIONS

- **Farbe** : Schwarz

RADGEWICHTE

825