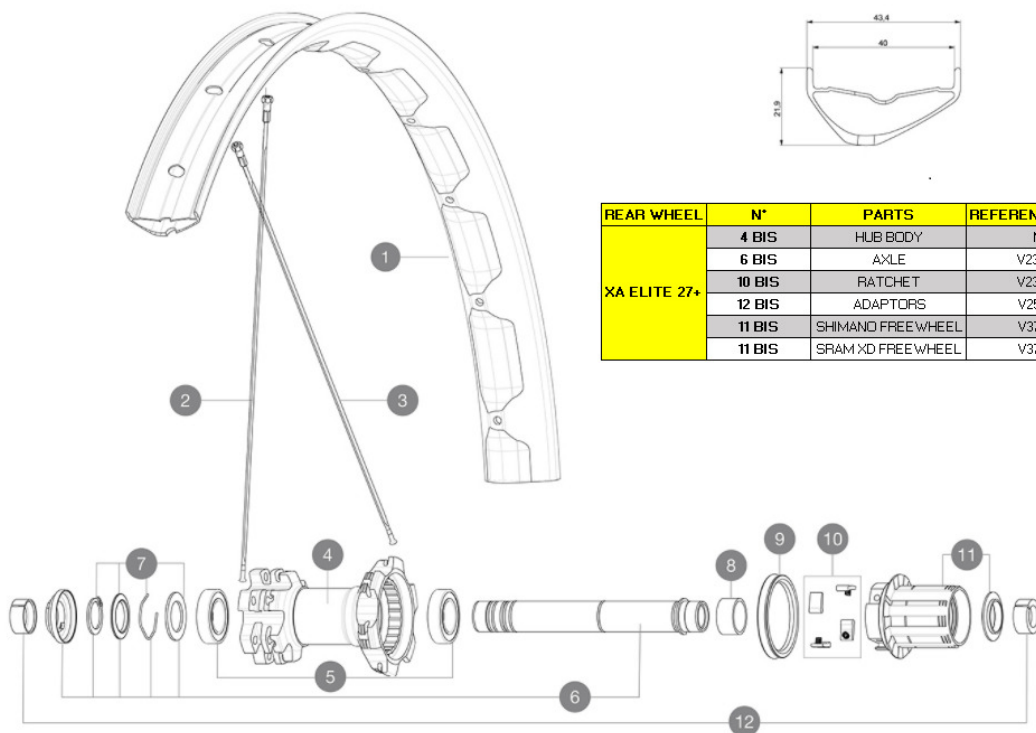


ASTM-KATEGORIE 3: fÄ¼r den Einsatz im GelÄ¼nde mit SprÄ¼ngen bis zu einer HÄ¼he von 61 cm
Um eine lÄ¼ngere Lebensdauer der LaufrÄ¼der zu erreichen, empfiehlt Mavic als Obergrenze fÄ¼r das Gesamtgewicht von Fahrer, AusrÄ¼stung und Fahrrad 120 kg
Empfohlene Reifenbreite: 65 bis 81 mm (2.50" bis 3.20")

REFERENZEN RÄ¼DER

R22611 XA Elite 27+ Rr Bst XD NT R20861 XA Elite 27+ Rr Bst NT



| REAR WHEEL | N° | PARTS | REFERENCE BOOST |
|--------------|--------|-------------------|-----------------|
| XA ELITE 27+ | 4 BIS | HUB BODY | N/A |
| | 6 BIS | AXLE | V2372201 |
| | 10 BIS | RATCHET | V2375201 |
| | 12 BIS | ADAPTORS | V2510701 |
| | 11 BIS | SHIMANO FREEWHEEL | V3780101 |
| | 11 BIS | SRAM XD FREEWHEEL | V3740101 |

RIMS



 ::

| | | |
|---|----------------------|---|
| 1 | V2319115 V3700101 | KIT FRONT/REAR RIM E-XA/XA ELITE 27,5" + 40 TSS 43mm UST Tape For 40mm Wide Rims |
|---|----------------------|---|

SPOKES

| | | |
|---|----------|--|
| 2 | V3666501 | KIT 12 FRT/NDS AKSIUM ELITE UST Disc 650B FLAT SPOKE 277mm + |
| 2 | V2386201 | KIT 12 FRT/REAR E-XA/XA ELITE 27,5" BLACK NIPPLES - while s |

HUB SHELLS

| | | |
|----|----------|--|
| 4 | N/A | NABENKÖRPER |
| | N/A | NABENKÖRPER |
| 5 | M40076 | HUB BEARINGS 17x30x7 6903 x 2 |
| 6 | V2371201 | KIT REAR QRM AXLE 135-142 / BOOST 148mm |
| | V2372201 | KIT ID360 148 D6T AXLE WITH CLIP |
| 7 | V2370401 | REAR AUTO ADJUST.PLAY KIT 12MM AXLE |
| 8 | 35124501 | SET OF 3 REAR AXLE/FREEWHEEL BODY SPACERS |
| 9 | 99610701 | ITS4 SEAL |
| 10 | 99610601 | ITS4 PAWLS KIT |
| | V2375201 | KIT ID360 24 TEETH 2 RATCHET + MTB SPRING + PAD (specific) |
| 11 | 35126001 | ITS-4 FREEWHEEL BODY + SEAL 2013 (WITHOUT PAWLS) |
| | V3780101 | HG9 Alloy MTB Freewheel Body ID360 |
| | V3740101 | XD MTB Freewheel Body ID360 |

ADAPTERS

| | | |
|----|----------------------|---|
| 12 | V2371401 V2510701 | YELLOW AXLE SUPPORT REAR BOOST 148mm FOR SELF ADJUSTING AXLE ID360 EVO REAR AXLE ADAPTORS 12x142mm DCL & D6T |
|----|----------------------|---|

MAVIC XA Elite 27+**GELIEFERT MIT**

| | |
|--|--|
| UST-Ventil und Zubehör (129 838 01) | |
| Tubeless-Felgenband | |
| Bedienungsanleitung | |

COMPATIBILITY

| | |
|-------------------------------------|--|
| Freilauf: HG (Shimano/Sram) oder XD | |
|-------------------------------------|--|

Specifications**FELGEN**

- **Material** : S6000 Aluminium
- **Felgenstoss** : SUP
- **Felgenbohrungen** : herkömmlich
- **Gewichts-Tuning** : ISM
- **Ventilloch-Durchmesser** : 6,5 mm
- **Bereifung** : UST Tubeless oder Drahtreifen
- **Innenbreite** : 40 mm
- **ETRTO-Größe 27.5"** : 584x40tss
Hookless-Profil

Bitte mit Mavic Tubeless-Felgenband verwenden!

SPEICHEN

- **Material** : Stahl
- **Speichen** : gerade, mit Aero-Profil
- **Speichenzahl** : je 24 vorne und hinten
- **Einspeichung** : 2fach gekreuzt (VR und HR)

RADNABE

- **Nabenkörper (VR und HR)** : Aluminium
- **Achs-Material (VR und HR)** : Aluminium
- **VR** : selbstjustierende gedichtete Industrielager (QRM Auto), HR gedichtete Industrielager (QRM)
- **Freilauf** : ITS4 (Aluminium)

VERSIONS

- **Farbe** : Schwarz
- **Disc-Standard** : 6-Loch
- **Naben-Klemmbreite** : Boost (vorne 110 mm, hinten 148 mm)

RADGEWICHTE

1055