

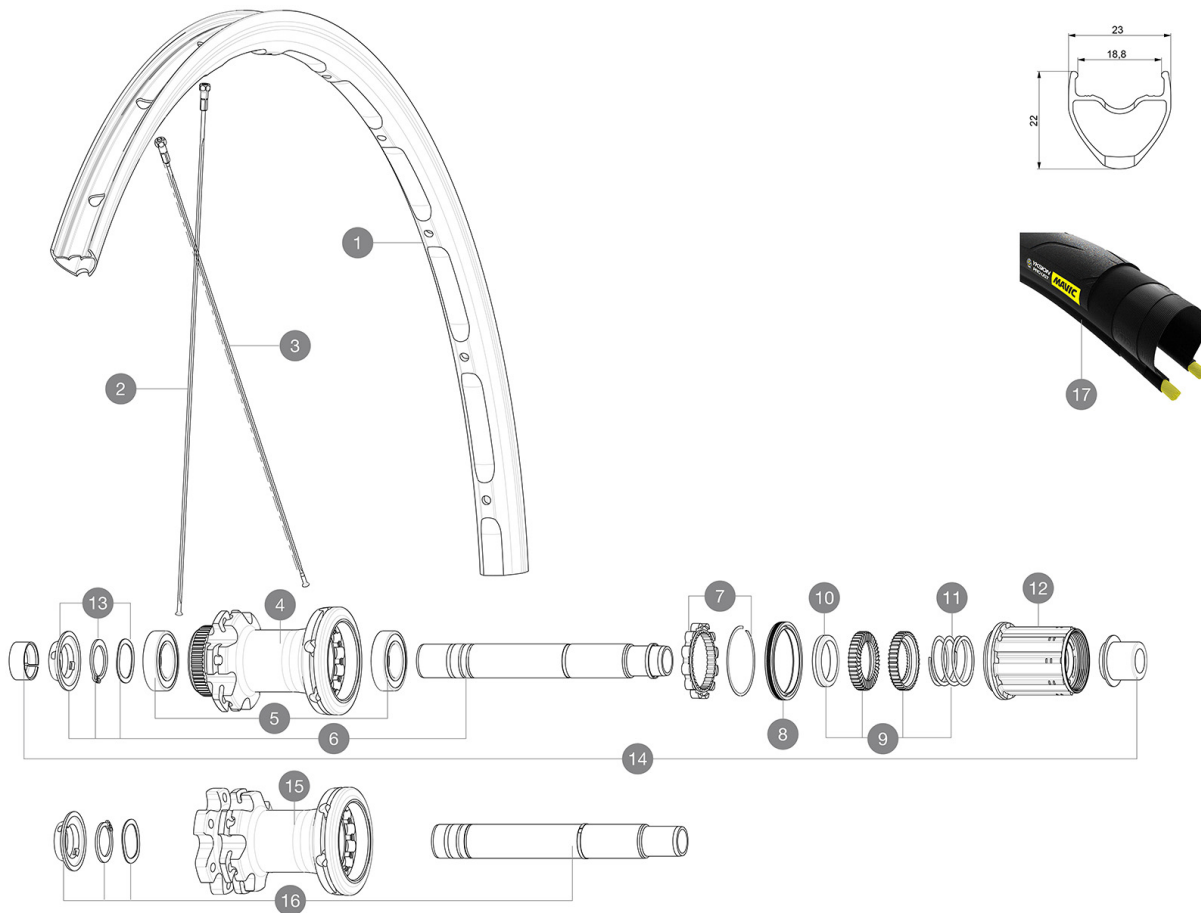
# MAVIC Ksyrium UST Disc

1  
2019  
REAR

ASTM-KATEGORIE 2: fÄ¼r den Einsatz auf Strassen und im Gelände mit SprÄ¼ngen bis zu einer HÄ¼he von 15 cm  
Um eine lÄ¼ngere Lebensdauer der LaufrÄ¼der zu erzielen, empfiehlt Mavic als Obergrenze fÄ¼r das Gesamtgewicht von Fahrer, AusrÄ¼stung und Fahrrad 120 kg  
Empfohlene Reifenbreite: 25 bis 32 mm  
Max. Reifendruck: 23 mm - 8,7 bar / 125 PSI; 25/28 mm - 7,7 bar / 110 PSI

## REFERENZEN RÄ¼DER

|        |                       |        |                       |
|--------|-----------------------|--------|-----------------------|
| R23011 | Ksy UST D6B Rr 12x142 | R23021 | Ksy UST DCL Rr 12x142 |
|--------|-----------------------|--------|-----------------------|



## RIMS



&NBSP;:

|   |          |  |
|---|----------|--|
| 1 | V2735315 | KIT FRONT/REAR RIM KSYRIUM UST Disc      |
|   | V2620101 | UST RIM TAPE 25mm (for 21-24mm wide rim) |

## SPOKES

|   |          |   |
|---|----------|---|
| 2 | V3664501 | KIT 12 FRT/ND S AKSIUM ELITE UST Disc/KSYRIUM UST Disc FLAT S |
| 3 | 36689601 | "12 SPOKES DRIVE SIDE CROSSROC 29"" 293mm"                    |

## HUB SHELLS

|    |          |  |
|----|----------|--|
| 4  | N/A      | NABENKÖRPER  |
| 5  | M40076   | HUB BEARINGS 17x30x7 6903 x 2                          |
| 6  | V2373401 | KIT ID360 135/142 DCL L1 AXLE WITH CLIP                |
| 7  | V2252701 | KIT ID360 INSERT SHAPED EAR LOBE > 2017                |
| 8  | V2251601 | ID360 SEAL + GREASE                                    |
| 9  | V2251701 | ID360 2 RATCHETS + SPRING + GREASE                     |
| 10 | V2500501 | Kit 3 ID360 pad for noise reduction                    |
| 11 | V2251801 | KIT 3 ID360 ROAD SPRINGS                               |
| 12 | V3430101 | HG11 Freewheel Body ID360                              |
| 12 | V4000101 | HG11 STEEL ROAD FREE HUB BODY ID360 - while stock last |
| 13 | V2373001 | KIT ADJUST. SYSTEM QRM AUTO ID360 for 17x30x7 bearing  |
| 15 | N/A      | NABENKÖRPER  |
| 16 | V2372101 | KIT ID360 135/142 D6T AXLE WITH CLIP                   |

## TYRES


|    |          |                       |
|----|----------|-----------------------|
| 17 | 39938828 | Yksion Pro UST 700x28 |
|----|----------|-----------------------|

## ADAPTERS

|    |          |   |
|----|----------|---|
| 14 | V2510701 | ID360 EVO REAR AXLE ADAPTERS 12x142mm DCL & D6T |
|    | V2510801 | ID360 EVO REAR AXLE ADAPTERS 9x135mm DCL & D6T  |
|    | V2510901 | ID360 EVO REAR AXLE ADAPTERS 12x135mm DCL & D6T |

# MAVIC Ksyrium UST Disc

## GELIEFERT MIT

|   |   |
|---|---|
| 1 Flasche Mavic Sealant (beim Hinterrad)<br>(355 466 01)  |   |
| Spritze f $\frac{1}{4}$ r Dichtmittel   |   |
| Achsstummel f $\frac{1}{4}$ r Schnellspanner (VR)<br>(996 941 01 f $\frac{1}{4}$ r MTB oder B41 043 01 f $\frac{1}{4}$ r Rennrad) |   |
| 9,5-mm-Reduzierst $\frac{1}{4}$ cke f $\frac{1}{4}$ r Schnellspanner an Instant Drive 360-Naben (HR)<br>(B49 894 01)              |   |
| UST-Ventil und Zubeh $\ddot{o}$ lr<br>(129 838 01)  |  |
| Tubeless-Felgenband   |   |
| Bedienungsanleitung   |   |

## COMPATIBILITY

|  |  |
|--|--|
| Freilauf: Shimano/Sram (mit optionalem Freilaufk $\ddot{o}$ rpel umr $\frac{1}{4}$ stbar f $\frac{1}{4}$ r Campagnolo oder XD-R)                         |  |
| VR-Achse: 12x100-mm-Steckachse, einfach umr $\frac{1}{4}$ stbar auf Schnellspanner mittels beiliegender Adapter. Nicht kompatibel mit 15-mm-Steckachsen. |  |
| HR-Achse: 12x142-mm-Steckachse, umr $\frac{1}{4}$ stbar auf Schnellspanner (mit beiliegenden Adaptern)   |  |

## Specifications

### FELGEN

- **Material** : Maxtal
  - **Profilh $\ddot{o}$ he** : 22 mm
  - **Felgenstoss** : SUP
  - **Felgenbohrungen** : herk $\ddot{o}$ mmlich
  - Felgenprofil f $\frac{1}{4}$ r Scheibenbremsen optimiert
  - **Gewichts-Tuning** : ISM
  - **Ventilloch-Durchmesser** : 6,5 mm
  - **Bereifung** : UST Tubeless oder Drahtreifen
  - **Innenbreite** : 19 mm
  - **ETRTO-Gr $\ddot{o}$ sse** : 622x19tc (Rennrad)
- Bitte mit Mavic Tubeless-Felgenband verwenden!

### SPEICHEN

- **Material** : Stahl
- **Speichen** : gerade, mit Aero-Profil, doppel-dickend
- **Speichennippel** : Stahl, selbstsichernd
- **Speichenzahl** : je 24 vorne und hinten
- **Einspeichung** : 2fach gekreuzt (VR und HR)

### RADNABE

- **Nabenk $\ddot{o}$ rpel (VR und HR)** : Aluminium
- **Achs-Material (VR und HR)** : Aluminium Selbstjustierende gedichtete Industrielager (QRM Auto)
- **Freilauf** : Instant Drive 360 (Stahl)
- **VR** : kompatibel mit Schnellspanner und 12x100-mm-Steckachse
- **HR-Achse** : kompatibel mit Schnellspanner, 12x135- und 12x142-mm-Steckachsen

### VERSIONS

- **Disc-Standard** : 6-Loch oder Center-Lock $\text{\AA}$
- **Disc-Standard** : Center-Lock $\text{\AA}$

### RADGEWICHTE

915