

ASTM-KATEGORIE 2: fÄ¼r den Einsatz auf Strassen und im Gelände mit SprÄ¼ngen bis zu einer HÄ¼he von 15 cm

Um eine lÄ¼ngere Lebensdauer der LaufrÄ¼der zu erzielen, empfiehlt Mavic als Obergrenze fÄ¼r das Gesamtgewicht von Fahrer, AusrÄ¼stung und Fahrrad 120 kg

Empfohlene Reifenbreite: 28 bis 62 mm (1.10" bis 2.50")

Max. Reifenluftdruck: siehe Angaben auf Laufrad und Reifen. Wenn diese abweichen, gilt stets der niedrigere Wert!

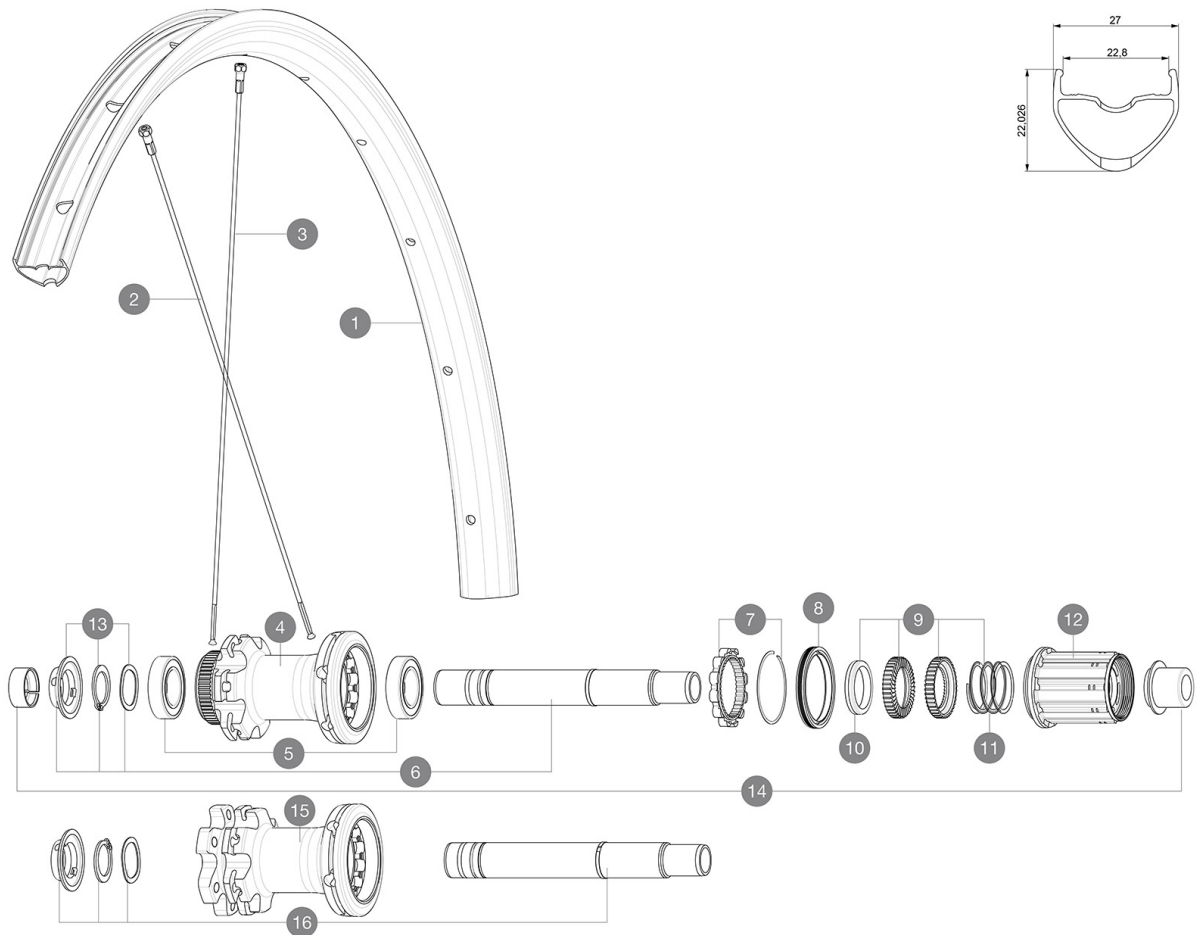
Maximum tyre pressure: 5.5bar/80PSI with a 28mm tyre - 3.25bar/47PSI with a 64mm tyre
Instant Drive 360-FreilaufkÄ¼rper (Aluminium) fÄ¼r Shimano HG-Ritzelkassetten (V3780101)

Max. Reifendruck: 30 mm - 5,8 bar / 85 PSI; 40 mm - 4,5 bar / 65 PSI

Rear axle: 12mm thru axle, convertible to Quick Release with optional adapters

REFERENZEN RÄ¼DER

R23331	ALLROAD INT 700 12X142 M11	R23351	ALLROAD CL 700 12X142 M11
--------	----------------------------	--------	---------------------------



RIMS



&NBSP;:

1	V2734915	KIT FRONT/REAR RIM ALLROAD UST Disc
	V2700101	UST Tape 28mm for 25 to 27mm wide rims

SPOKES

2	V3661701	KIT 12 DS AKSIUM Disc 19/ ALLROAD UST Disc ROUND SPOKE 293mm
2	V2279201	KIT 12 DS AKSIUM DISC 12mm RND SPK 292mm
3	V2383001	KIT 12 FT/NDS CROSSRIDE FT SX 29" SPK 297mm
3	V3664601	KIT 12 FRT/NDS ALLROAD UST Disc ROUND SPOKE 296mm + nipple w

HUB SHELLS

4	N/A	NABENKÖRPER
5	M40076	HUB BEARINGS 17x30x7 6903 x 2
6	V2373401	KIT ID360 135/142 DCL L1 AXLE WITH CLIP
7	V2252701	KIT ID360 INSERT SHAPED EAR LOBE > 2017
8	V2251601	ID360 SEAL + GREASE
9	V2251701	ID360 2 RATCHETS + SPRING + GREASE
10	V2500501	Kit 3 ID360 pad for noise reduction


11	V2251801	KIT 3 ID360 ROAD SPRINGS
12	V4000101	HG11 STEEL ROAD FREE HUB BODY ID360 - while stock last
12	V3430101	HG11 Freewheel Body ID360
13	V2373001	KIT ADJUST. SYSTEM QRM AUTO ID360 for 17x30x7 bearing
16	V2372101	KIT ID360 135/142 D6T AXLE WITH CLIP

ADAPTERS

14	V2510701	ID360 EVO REAR AXLE ADAPTERS 12x142mm DCL & D6T
	V2510901	ID360 EVO REAR AXLE ADAPTERS 12x135mm DCL & D6T
	V2510801	ID360 EVO REAR AXLE ADAPTERS 9x135mm DCL & D6T

MAVIC ALLROAD DISC

GELIEFERT MIT

Bedienungsanleitung	
Achsstummel f1/4r Schnellspanner (VR) (996 941 01 f1/4r MTB oder B41 043 01 f1/4r Rennrad)	
Achsstummel f1/4r Schnellspanner (VR) (996 941 01 f1/4r MTB oder B41 043 01 f1/4r Rennrad)	
Achsstummel f1/4r Schnellspanner (VR) (996 941 01 f1/4r MTB oder B41 043 01 f1/4r Rennrad)	
Achsstummel f1/4r Schnellspanner (VR) (996 941 01 f1/4r MTB oder B41 043 01 f1/4r Rennrad)	
Achsstummel f1/4r Schnellspanner (VR) (996 941 01 f1/4r MTB oder B41 043 01 f1/4r Rennrad)	
Achsstummel f1/4r Schnellspanner (VR) (996 941 01 f1/4r MTB oder B41 043 01 f1/4r Rennrad)	
Achsstummel f1/4r Schnellspanner (VR) (996 941 01 f1/4r MTB oder B41 043 01 f1/4r Rennrad)	
9,5-mm-Reduzierst1/4cke f1/4r Schnellspanner an Instant Drive 360-Naben (HR) (B49 894 01)	
9,5-mm-Reduzierst1/4cke f1/4r Schnellspanner an Instant Drive 360-Naben (HR) (B49 894 01)	
9,5-mm-Reduzierst1/4cke f1/4r Schnellspanner an Instant Drive 360-Naben (HR) (B49 894 01)	
9,5-mm-Reduzierst1/4cke f1/4r Schnellspanner an Instant Drive 360-Naben (HR) (B49 894 01)	
9,5-mm-Reduzierst1/4cke f1/4r Schnellspanner an Instant Drive 360-Naben (HR) (B49 894 01)	
9,5-mm-Reduzierst1/4cke f1/4r Schnellspanner an Instant Drive 360-Naben (HR) (B49 894 01)	
9,5-mm-Reduzierst1/4cke f1/4r Schnellspanner an Instant Drive 360-Naben (HR) (B49 894 01)	
UST-Ventil und Zubeh1/4r (129 838 01)	
UST-Ventil und Zubeh1/4r (129 838 01)	
UST-Ventil und Zubeh1/4r (129 838 01)	
UST-Ventil und Zubeh1/4r (129 838 01)	
UST-Ventil und Zubeh1/4r (129 838 01)	
UST-Ventil und Zubeh1/4r (129 838 01)	

COMPATIBILITY

Freilauf: Shimano/Sram (mit optionalem Freilaufk1/4rper umr1/4stbar f1/4r Campagnolo oder XD-R)	
Freilauf: Shimano/Sram (mit optionalem Freilaufk1/4rper umr1/4stbar f1/4r Campagnolo oder XD-R)	
Freilauf: Shimano/Sram (mit optionalem Freilaufk1/4rper umr1/4stbar f1/4r Campagnolo oder XD-R)	
Freilauf: Shimano/Sram (mit optionalem Freilaufk1/4rper umr1/4stbar f1/4r Campagnolo oder XD-R)	
Freilauf: Shimano/Sram (mit optionalem Freilaufk1/4rper umr1/4stbar f1/4r Campagnolo oder XD-R)	
VR-Achse: 12x100 mm, einfach umr1/4stbar auf Schnellspanner (mit beiliegenden Adaptern). Umr1/4stung auf 15x100 mm durch Austausch der kompletten Achse m1/4	
VR-Achse: 12x100 mm, einfach umr1/4stbar auf Schnellspanner (mit beiliegenden Adaptern). Umr1/4stung auf 15x100 mm durch Austausch der kompletten Achse m1/4	
VR-Achse: 12x100 mm, einfach umr1/4stbar auf Schnellspanner (mit beiliegenden Adaptern). Umr1/4stung auf 15x100 mm durch Austausch der kompletten Achse m1/4	
VR-Achse: 12x100 mm, einfach umr1/4stbar auf Schnellspanner (mit beiliegenden Adaptern). Umr1/4stung auf 15x100 mm durch Austausch der kompletten Achse m1/4	
VR-Achse: 12-mm-Steckachse, mit optionalen Adaptern einfach auf Schnellspanner umr1/4stbar. Umr1/4stung auf 15-mm-Steckachse durch Austausch der kompletten Achse m1/4	
Freilaufk1/4rper: SRAM XD Stra1/4e -Konverter (Kit V2580101 separat erh1/4ltlich)	
Freilaufk1/4rper: SRAM XD Stra1/4e -Konverter (Kit V2580101 separat erh1/4ltlich)	
Rear axle: 12mm thru axle, convertible to Quick Release with optional adapters	
HR-Achse: 12x142-mm-Steckachse, umr1/4stbar auf Schnellspanner (mit beiliegenden Adaptern)	
HR-Achse: 12x142-mm-Steckachse, umr1/4stbar auf Schnellspanner (mit beiliegenden Adaptern)	
Freilaufk1/4rper: SHIMANO HG light Stra1/4e-Konverter (Kit V3850101 separat erh1/4ltlich)	
Freilaufk1/4rper: SHIMANO HG light Stra1/4e-Konverter (Kit V3850101 separat erh1/4ltlich)	