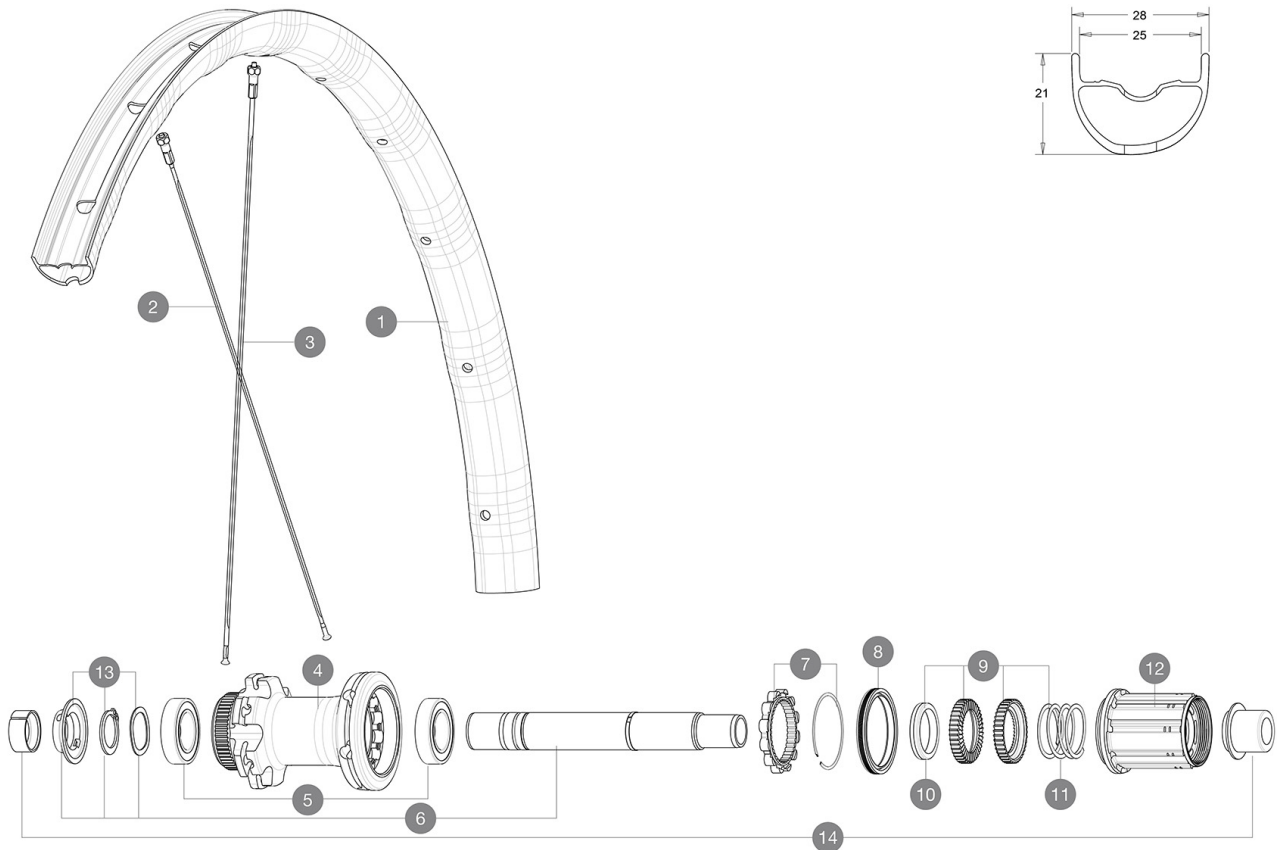


ASTM-KATEGORIE 2: fÄ¼r den Einsatz auf Strassen und im Gelände mit SprÄ¼ngen bis zu einer HÄ¼he von 15 cm  
Um eine lÄ¼ngere Lebensdauer der LaufrÄ¼der zu erzielen, empfiehlt Mavic als Obergrenze fÄ¼r das Gesamtgewicht von Fahrer, AusrÄ¼stung und Fahrrad 120 kg  
Empfohlene Reifenbreite: 28 bis 62 mm (1.10" bis 2.50")  
Max. Reifenluftdruck: siehe Angaben auf Laufrad und Reifen. Wenn diese abweichen, gilt stets der niedrigere Wert!  
Max. Reifendruck: 30 mm - 5,8 bar / 85 PSI; 40 mm - 4,5 bar / 65 PSI

## REFERENZEN RÄ¼DER

P87761	Allroad Elite Road+ DCL Pr	R28681	Allroad Elite DCL Road+Rr
--------	----------------------------	--------	---------------------------



## RIMS



&NBSP;:

1	V2734815	KIT FRONT/REAR RIM ALLROAD ELITE ROAD +
	V2700101	UST Tape 28mm for 25 to 27mm wide rims

## SPOKES

2	V2382401	12 FRT + REAR NON-DRIVE SIDE SPOKES 279mm CROSSRIDE
3	36689301	"12 SPOKES DRIVE SIDE CROSSROC 650b/27,5" 275mm"

## HUB SHELLS



4	N/A	NABENKÖRPER
5	M40076	HUB BEARINGS 17x30x7 6903 x 2
6	V2373401	KIT ID360 135/142 DCL L1 AXLE WITH CLIP
7	V2252701	KIT ID360 INSERT SHAPED EAR LOBE > 2017
8	V2251601	ID360 SEAL + GREASE
9	V2251701	ID360 2 RATCHETS + SPRING + GREASE
10	V2500501	Kit 3 ID360 pad for noise reduction
11	V2251801	KIT 3 ID360 ROAD SPRINGS
12	V3430101	HG11 Freewheel Body ID360
13	V2373001	KIT ADJUST. SYSTEM QRM AUTO ID360 for 17x30x7 bearing

## ADAPTERS

14	V2510701	ID360 EVO REAR AXLE ADAPTERS 12x142mm DCL & D6T
	V2510801	ID360 EVO REAR AXLE ADAPTERS 9x135mm DCL & D6T
	V2510901	ID360 EVO REAR AXLE ADAPTERS 12x135mm DCL & D6T

# MAVIC Allroad Elite Road+

## GELIEFERT MIT

Achsstummel f $\frac{1}{4}$ r Schnellspanner (VR) (996 941 01 f $\frac{1}{4}$ r MTB oder B41 043 01 f $\frac{1}{4}$ r Rennrad)	
Achsstummel f $\frac{1}{4}$ r Schnellspanner (VR) (996 941 01 f $\frac{1}{4}$ r MTB oder B41 043 01 f $\frac{1}{4}$ r Rennrad)	
9,5-mm-Reduzierst $\frac{1}{4}$ cke f $\frac{1}{4}$ r Schnellspanner an Instant Drive 360-Naben (HR) (B49 894 01)	
9,5-mm-Reduzierst $\frac{1}{4}$ cke f $\frac{1}{4}$ r Schnellspanner an Instant Drive 360-Naben (HR) (B49 894 01)	
UST-Ventil und Zubeh $\ddot{a}$ ur (129 838 01)	
UST-Ventil und Zubeh $\ddot{a}$ ur (129 838 01)	
Tubeless-Felgenband	
Tubeless-Felgenband	
Bedienungsanleitung	
Bedienungsanleitung	

## COMPATIBILITY

Freilauf: Shimano/Sram (mit optionalem Freilaufk $\ddot{a}$ urper umr $\frac{1}{4}$ stbar f $\frac{1}{4}$ r Campagnolo oder XD-R)	
Freilauf: Shimano/Sram (mit optionalem Freilaufk $\ddot{a}$ urper umr $\frac{1}{4}$ stbar f $\frac{1}{4}$ r Campagnolo oder XD-R)	
VR-Achse: 12x100 mm, einfach umr $\frac{1}{4}$ stbar auf Schnellspanner (mit beiliegenden Adaptern). Umr $\frac{1}{4}$ stung auf 15x100 mm durch Austausch der kompletten Achse m $\ddot{A}$	
VR-Achse: 12x100 mm, einfach umr $\frac{1}{4}$ stbar auf Schnellspanner (mit beiliegenden Adaptern). Umr $\frac{1}{4}$ stung auf 15x100 mm durch Austausch der kompletten Achse m $\ddot{A}$	
HR-Achse: 12x142-mm-Steckachse, umr $\frac{1}{4}$ stbar auf Schnellspanner (mit beiliegenden Adaptern)	
HR-Achse: 12x142-mm-Steckachse, umr $\frac{1}{4}$ stbar auf Schnellspanner (mit beiliegenden Adaptern)	

## Specifications

### FELGEN

- **Material** : Mxtral
  - **Material** : Mxtral
  - **Profilh $\ddot{a}$ he** : 21 mm
  - **Profilh $\ddot{a}$ he** : 21 mm
  - **Felgenstoss** : SUP
  - **Felgenstoss** : SUP
  - **Felgenbohrungen** : herk $\ddot{a}$ mmlich
  - **Felgenbohrungen** : herk $\ddot{a}$ mmlich
- Felgenprofil f $\frac{1}{4}$ r Scheibenbremsen optimiert  
Felgenprofil f $\frac{1}{4}$ r Scheibenbremsen optimiert
- **Gewichtstuning** : ISM 4D
  - **Gewichtstuning** : ISM 4D
  - **Ventilloch-Durchmesser** : 6,5 mm
  - **Ventilloch-Durchmesser** : 6,5 mm
  - **Bereifung** : UST Tubeless oder Drahtreifen
  - **Bereifung** : UST Tubeless oder Drahtreifen
  - **Innenbreite** : 25 mm
  - **Innenbreite** : 25 mm
  - **ETRTO-Gr $\ddot{a}$ sse 27.5"** : 584x25tss
  - **ETRTO-Gr $\ddot{a}$ sse 27.5"** : 584x25tss
- Hookless-Profil  
Hookless-Profil
- Bitte mit Mavic Tubeless-Felgenband verwenden!  
Bitte mit Mavic Tubeless-Felgenband verwenden!

### SPEICHEN

- **Material** : Stahl
- **Material** : Stahl
- **Speichen** : gerade, mit Aero-Profil, doppel-dickend
- **Speichen** : gerade, mit Aero-Profil, doppel-dickend
- **Speichennippel** : Stahl, selbstsichernd
- **Speichennippel** : Stahl, selbstsichernd

### RADNABE

- **Nabenk $\ddot{a}$ urper (VR und HR)** : Aluminium
  - **Nabenk $\ddot{a}$ urper (VR und HR)** : Aluminium
  - **Achs-Material (VR und HR)** : Aluminium
  - **Achs-Material (VR und HR)** : Aluminium
- Selbstjustierende gedichtete Industrielager (QRM Auto)  
Selbstjustierende gedichtete Industrielager (QRM Auto)
- **Freilauf** : Instant Drive 360
  - **Freilauf** : Instant Drive 360
  - **VR-Achse** : kompatibel mit Schnellspanner, 12- und 15x100-mm-Steckachsen
  - **VR-Achse** : kompatibel mit Schnellspanner, 12- und 15x100-mm-Steckachsen
  - **HR-Achse** : kompatibel mit Schnellspanner, 12x135- und 12x142-mm-Steckachsen
  - **HR-Achse** : kompatibel mit Schnellspanner, 12x135- und 12x142-mm-Steckachsen

### VERSIONS

- **Farbe** : Schwarz
- **Disc-Standard** : Center-Lock $\ddot{A}$
- **Disc-Standard** : Center-Lock $\ddot{A}$

### RADGEWICHTE

935