

MAVIC Ksyrium Elite UST

ASTM-KATEGORIE 2: für den Einsatz auf Strassen und im Gelände mit Sprünge bis zu einer Höhe von 15 cm

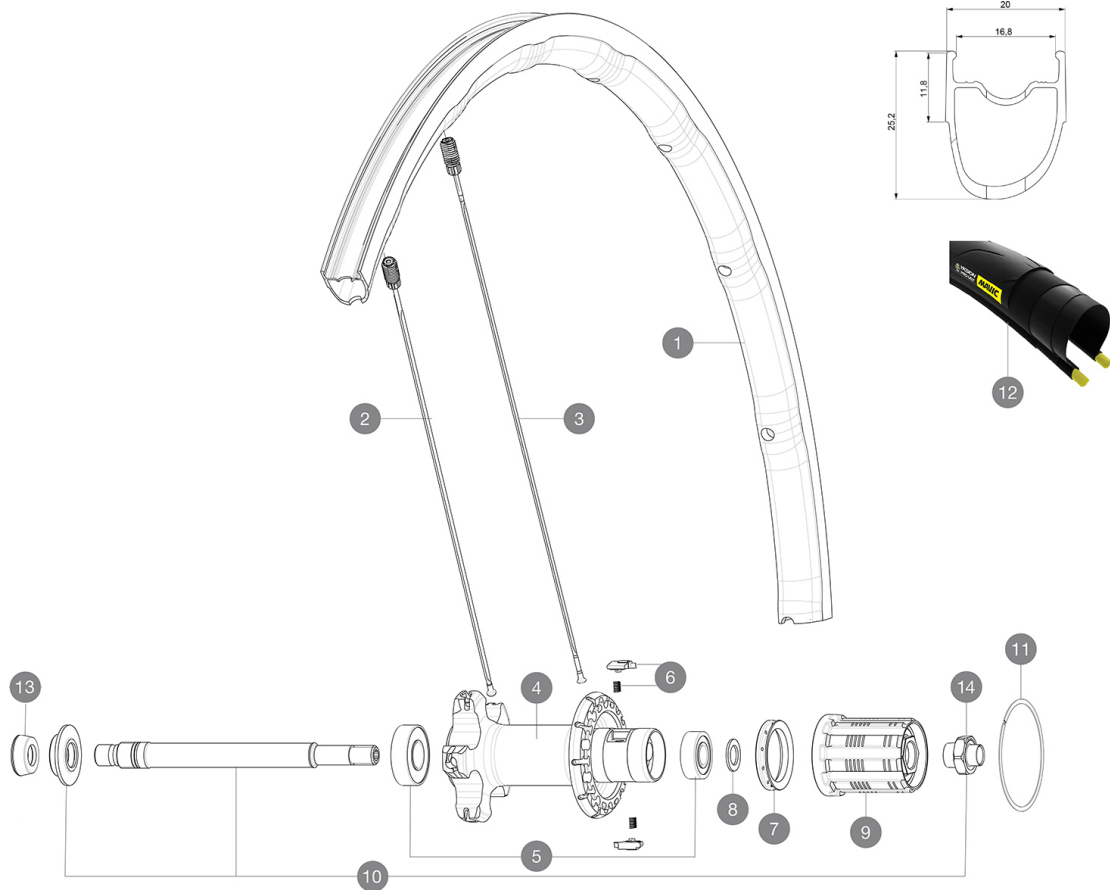
Um eine längere Lebensdauer der Laufräder zu erzielen, empfiehlt Mavic als Obergrenze für das Gesamtgewicht von Fahrer, Ausrüstung und Fahrrad 120 kg

Empfohlene Reifenbreite: 25 bis 32 mm

Max. Reifenluftdruck: siehe Angaben auf Laufrad und Reifen. Wenn diese abweichen, gilt stets der niedrigere Wert!

REFERENZEN RÄDER

R33641 Ksyrium Elite UST 20 Rr



RIMS



&NBSP;:

1 V2739513 KIT REAR RIM KSYRIUM ELITE UST 20

SPOKES

2 V2278001 KIT 10 NDS KSYRIUM ELITE UST LTD SPK 301mm
3 V2277901 KIT 10 DS KSYRIUM ELITE UST SPOKE 275mm

HUB SHELLS

4 N/A NABENKÖRPER
5 V2540101 REAR HUB B9+6001 BEARINGS 2015
6 M40578 FTSL PAWLS KIT (ROAD WHEELS)
7 99500001 FTSL/FTSX FREEHUB BODY SEAL
8 30872801 SET OF 3 INTERNAL SILVER SPACERS 9mm FTS-L 2013
9 30871101 FTS-L FREEWHEEL BODY HG11 2013 (8 or 9mm axle compatible)
10 V2250501 Axle Kit Ksyrium Elite / SLS
11 V2252201 KIT 2 REAR HUB RETENTION RINGS 48mm
14 V2373101 KIT NUT FOR ROAD ALLOY THROUGH AXLE 9mm

TYRES


12 39938825 Yksion Pro UST 700x25

ADAPTERS

13 35117301 FRONT OR REAR FORK REST KIT R-SYS 2013

MAVIC Ksyrium Elite UST

GELIEFERT MIT

| | |
|---|---|
| 1 Flasche Mavic Sealant (beim Hinterrad) (355 466 01) | |
| Schnellspanner BR301 (V24 501 01 vorne, V24 502 01 hinten) | |
| Spritze f1/4r Dichtmittel | |
| UST-Ventil und Zubehör (129 838 01) |  |
| Multifunktions-Einstellschlüssel (325 423 01) | |
| Bedienungsanleitung | |

COMPATIBILITY

| | |
|---|--|
| Freilauf: Shimano/Sram (mit optionalem Freilaufkörper umrüstbar f1/4r Campagnolo) | |
| VR-Achse: nur f1/4r Schnellspanner | |
| HR-Achse: nur f1/4r Schnellspanner | |

Specifications

FELGEN

- **Material** : Maxtal
- **Profilhöhe** : 22 mm (VR), 25 mm (HR), asymmetrisch
- **Felgenstoss** : SUP
- **Felgenbohrungen** : Fore
- **Bremsflanken** : UB Control
- **Gewichtstuning** : ISM 4D
- **Ventilloch-Durchmesser** : 6,5 mm
- **Bereifung** : UST Tubeless oder Drahtreifen
- **Innenbreite** : 17 mm
- **ETRTO-Größe** : 622x17tc (Rennrad)

SPEICHEN

- **Material** : Stahl
- **Speichen** : gerade, mit Aero-Profil, doppel-dickend
- **Speichennippel** : Fore (Aluminium), in die Speichen integriert
- **Speichenzahl** : vorne 18, hinten 20
- **Einspeichung** : radial (VR), Isopulse (HR)

RADNABE

- **Nabenkörper (VR und HR)** : Aluminium
- **Achs-Material (VR und HR)** : Aluminium
- **Freilauf** : FTS-L (Stahl)

VERSIONS

- **Farbe** : Schwarz

RADGEWICHTE

855