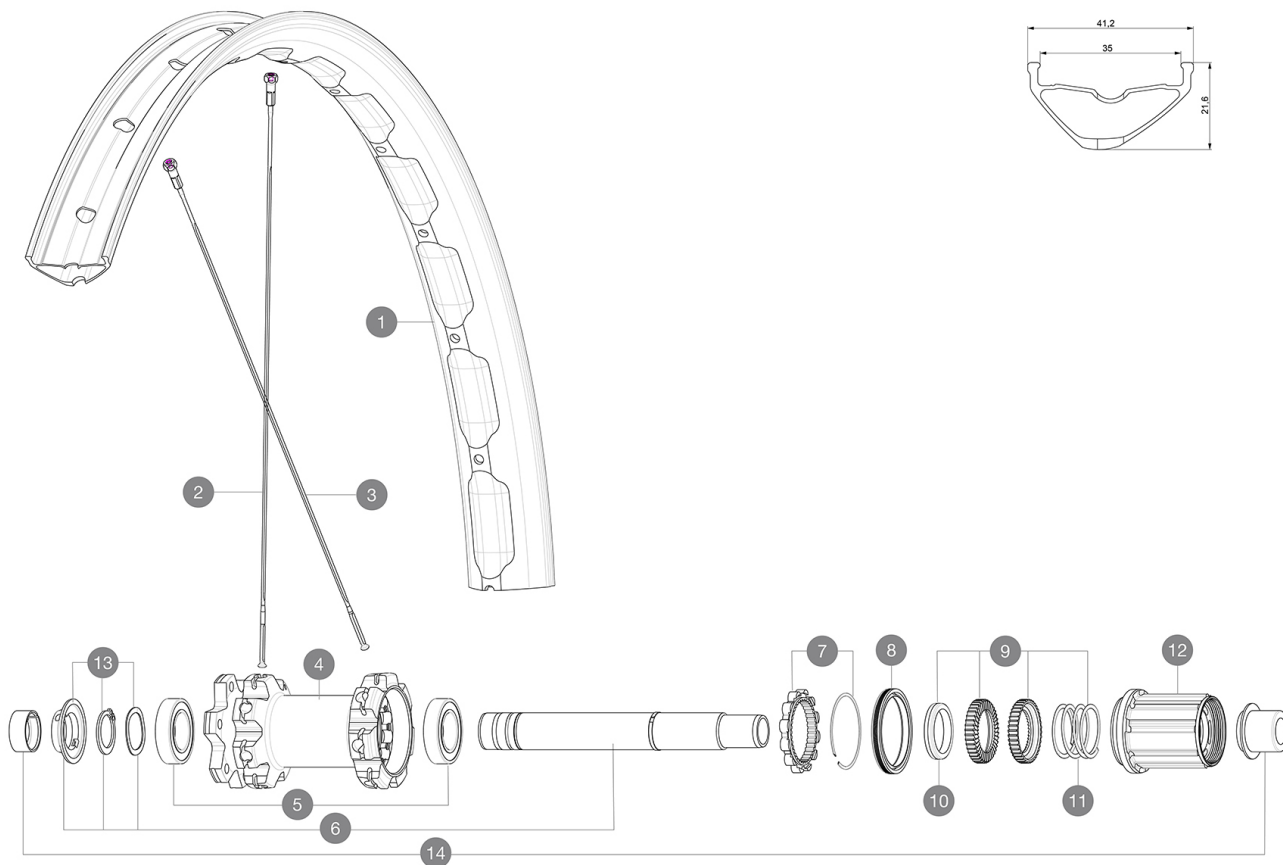


ASTM-KATEGORIE 4: für den Einsatz im Gelände ("Enduro" / "Trail") mit Spröngen bis zu einer Höhe von 122 cm
Um eine längere Lebensdauer der Laufräder zu erzielen, empfiehlt Mavic als Obergrenze für das Gesamtgewicht von Fahrer, Ausrüstung und Fahrrad: 150 kg
Empfohlene Reifenbreite: 65 bis 81 mm (2.50" bis 3.20")

REFERENZEN RÄDER

R32891 E-XA35 Elite 27,5 Rr Boost XD

R32871 E-XA35 Elite 27,5 Rr Boost



RIMS



&NBSP;:

1	janteavarvttidisc V3710101	FRONT/REAR MTB DISC RIM 40mm UST Tape For 35mm Wide Rims
---	----------------------------	---

SPOKES

2	V3820901	KIT 14 NDS DEEMAX ELITE/E-XA ELITE 19 27,5" FLAT BUTTED SPO
3	V3821001	KIT 14 DS DEEMAX ELITE/E-XA ELITE 19 27,5 FLAT BUTTED SPOKE


HUB SHELLS

4	N/A	NABENKÖRPER
5	M40076	HUB BEARINGS 17x30x7 6903 x 2
6	V2372201	KIT ID360 148 D6T AXLE WITH CLIP
7	V2252701	KIT ID360 INSERT SHAPED EAR LOBE > 2017
8	V2251601	ID360 SEAL + GREASE
9	V2375201	KIT ID360 24 TEETH 2 RATCHET + MTB SPRING + PAD (specific)
10	V2375401	KIT ID360 MTB 24T 3 NOISE REDUCING PADS
11	V2372901	KIT 3 ID360 MTB SPRINGS
12	V3740101	XD MTB Freewheel Body ID360
12	V3790101	HG9 Steel MTB Freewheel Body ID360
13	V2373001	KIT ADJUST. SYSTEM QRM AUTO ID360 for 17x30x7 bearing

ADAPTERS

14	V2510701	ID360 EVO REAR AXLE ADAPTERS 12x142mm DCL & D6T
	V2510801	ID360 EVO REAR AXLE ADAPTERS 9x135mm DCL & D6T

GELIEFERT MIT

UST-Ventil und Zubehör (129 838 01)	
Disc-Befestigungsschrauben (308 719 01)	
Tubeless-Felgenband	
Ersatzspeichen (2 beim VR, 4 beim HR)	

COMPATIBILITY

Freilauf: HG (Shimano/Sram) oder XD	
VR-Achse: 15x100 mm, umrÄ¼stbar auf 20x110 mm mit beiliegenden Adaptern	
HR-Achse: 12x142-mm-Steckachse, umrÄ¼stbar auf Schnellspanner (mit optionalen Adaptern)	
Freilauf: Shimano Micro Spline	

Specifications

FELGEN

- **Material** : Mxstal
 - **Felgenstoss** : SUP
 - **Felgenbohrungen** : herkö¼mmlich
 - **Gewichtstuning** : ISM 4D
 - **Ventilloch-Durchmesser** : 6,5 mm
 - **Bereifung** : UST Tubeless oder Drahtreifen
 - **Innenbreite** : 35 mm
 - **ETRTO-GrÄ¼sse 27.5"** : 584x35tc
- Bitte mit Mavic Tubeless-Felgenband verwenden!

SPEICHEN

- **Material** : Stahl
- **Speichen** : gerade, mit Aero-Profil, doppel-dickend
- **Speichenzahl** : je 28 vorne und hinten
- **Einspeichung** : 3fach gekreuzt (VR und HR)

RADNABE

- **NabenÄ¼rper (VR und HR)** : Aluminium
 - **Achs-Material (VR und HR)** : Aluminium
- Selbstjustierende gedichtete Industrielager (QRM Auto)
- **Freilauf** : Instant Drive 360
 - **Freilauf** : Instant Drive 360 (Stahl)

VERSIONS

- **Farbe** : Schwarz
- **Disc-Standard** : 6-Loch
- **Naben-Klembreite** : Boost (vorne 110 mm, hinten 148 mm)
- **Freilauf** : HG (Shimano/Sram) oder XD

RADGEWICHTE

1050