

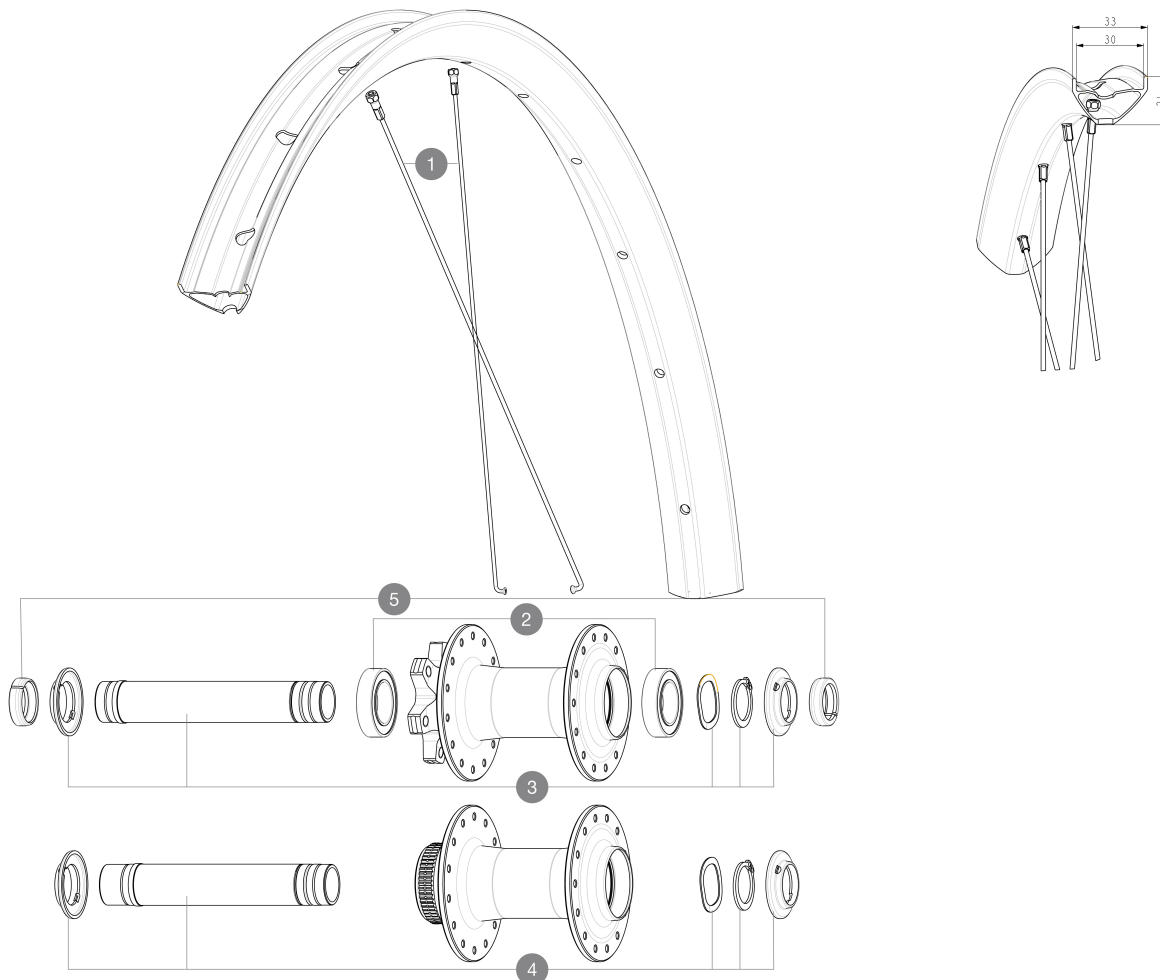
CATÉGORIE ASTM 3A : CROSS COUNTRY

For a longer longevity of the wheel, Mavic recommends that the total weight supported by the wheels doesn't exceed 150kg, bike included

Taille minimale du pneu: largeur 52mm - pression max. 2.35Bar/34PSI

Taille maximale du pneu: largeur 125mm - pression max. 1.25Bar/18PSI

RÉFÉRENCES ROUES



RAYONS

1 V00062331 Kit 14 ft/rr Jbent bk rd spk 298 29"+np

MOYEURS

2 V2500901 KIT BEARINGS 18x30x7 + WAVED WASHER + CLIP
 3 V2372401 KIT 110mm AXLE QRM AUTO MTB > 2019
 4 V2375601 Kit 110mm axle QRM auto MTB from 2019 DCL

OPTIONS

V2374401 TORQUE CAPS 15*31 Adapter MTB QRM Auto > 2019 Frt HUB

ADAPTATEURS

5 V2372501 15mm MTB Axle Cap QRM Auto From 2019
 99694101 2 REDUCTEURS 15/9mm

MAVIC CROSSRIDE 1 29 30MM

LIVRE AVEC

Guide utilisateur	
Fond de jante tubeless prêt à installer	
Guide utilisateur	
Fond de jante tubeless prêt à installer	

COMPATIBILITE

Corps de roue libre: convertible SHIMANO HG MTB acier (kit V3790101 vendu séparément)	
Corps de roue libre: convertible SHIMANO HG MTB acier (kit V3790101 vendu séparément)	
Axe arrière: axe traversant de 12 mm convertible en blocage rapide au moyen d'adaptateurs	

Spécifications

JANTES

- **Matériau** : Aluminium S6000
- **Matériau** : Aluminium S6000
- **Hauteur** : 21 mm
- **Hauteur** : 21 mm
- **Joint** : manchonné
- **Joint** : manchonné
- **Largeur interne** : 30 mm
- **Largeur interne** : 30 mm
- **Perçage** : traditionnel (avant/arrière 28 trous)
- **Perçage** : traditionnel (avant/arrière 28 trous)
- **Freinage** : À disque
- **Freinage** : À disque
- **Profil** : asymétrique et sans crochets
- **Profil** : asymétrique et sans crochets
- **Taille ETRTO** : 622x30TSS
- **Taille ETRTO** : 622x30TSS
- **Pneu** : UST Tubeless Ready - Utiliser avec le fond de jante tubeless Mavic
- **Pneu** : UST Tubeless Ready - Utiliser avec le fond de jante tubeless Mavic

RAYONS

- **Matériau** : acier
- **Matériau** : acier
- **Nombre** : 20 à l'avant et 12 à l'arrière
- **Nombre** : 20 à l'avant et 12 à l'arrière
- **Axe arrière** : axe traversant de 12 mm convertible en blocage rapide au moyen d'adaptateurs
- Technologie de rayons carbone R2R
- Technologie de rayons carbone R2R

MOYEUX

- **Matériau du corps** : aluminium
- **Matériau du corps** : aluminium
- **Standard de disque** : 6 trous ou Center Lock
- **Standard de disque** : 6 trous ou Center Lock
- **Matériau de l'axe** : aluminium
- **Matériau de l'axe** : aluminium
- **Taille de l'axe** : avant 15x110 / arrière 12x148
- **Taille de l'axe** : avant 15x110 / arrière 12x148
- **Technologie de la roue libre** : Instant Drive 360
- **Technologie de la roue libre** : Instant Drive 360
- **Roue libre** : Shimano HG VTT / Shimano MS / Sram XD VTT
- **Roue libre** : Shimano HG VTT / Shimano MS / Sram XD VTT
- **Technologie des roulements** : QRM à glage automatique - cartouche à tanche
- **Technologie des roulements** : QRM à glage automatique - cartouche à tanche

POIDS ROUES