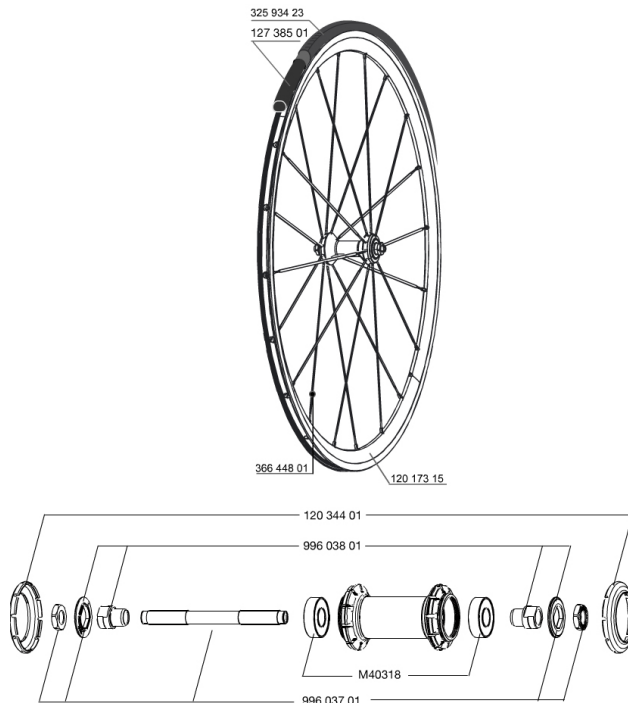


RÁFÁRENCES ROUES

328205 COSMIC ELITE S FRT WTS



JANTES



&NBSP;:

1	12017315	KIT FRONT/REAR COSMIC ELITE RIM - while stock last
----------	----------	--

RAYONS

2	36644801	10 BLK AERO SPOKES FRONT/NON DRIVE SIDE COSMIC ELITE 276mm
----------	----------	--

MOYEUX

3	N/A	CORPS DE MOYEU
4	M40318	ROULEMENTS 6001 x 2
5	99603801	SHORT EXPENSIBLE BEARING SUPPORTS > 2008
6	99603701	FRONT AXLE QRM ROAD 2008
7	12034401	KIT 3 CAPOTS NOIRS MOYEU AERO 10 ENCOCHES

MAVIC Cosmic Elite S

LIVRE AVEC

Blocages rapides BR101	
Fond de jante	
Guide utilisateur	

Spécifications

JANTES

- **Matériau** : aluminium 6106
- **Hauteur** : 30 mm
- **Raccord** : SUP
- **Perçage** : traditionnel
- **Surface de freinage** : UB Control
- **Diamètre du trou de valve** : 6,5 mm
- **Pneumatique** : pneu
- **Dimension ETRTO** : 622 x 15C
- **Dimensions de pneus recommandés** : 19
à 32 mm

RAYONS

- **Matériau** : acier
- **Forme** : droits, profilés
- **Matériau** : laiton, ABS
- **Nombre** : 20 à l'avant et à l'arrière
- **Laçage** : radial avant et arrière côté opposé roue-libre, croisés à l'arrière CLR

MOYEURS

- **Matériau de l'axe** : acier
- **Roulements** : cartouche à lances
- **Roue-libre** : FTS-L acier

POIDS ROUES

Poids roue 815