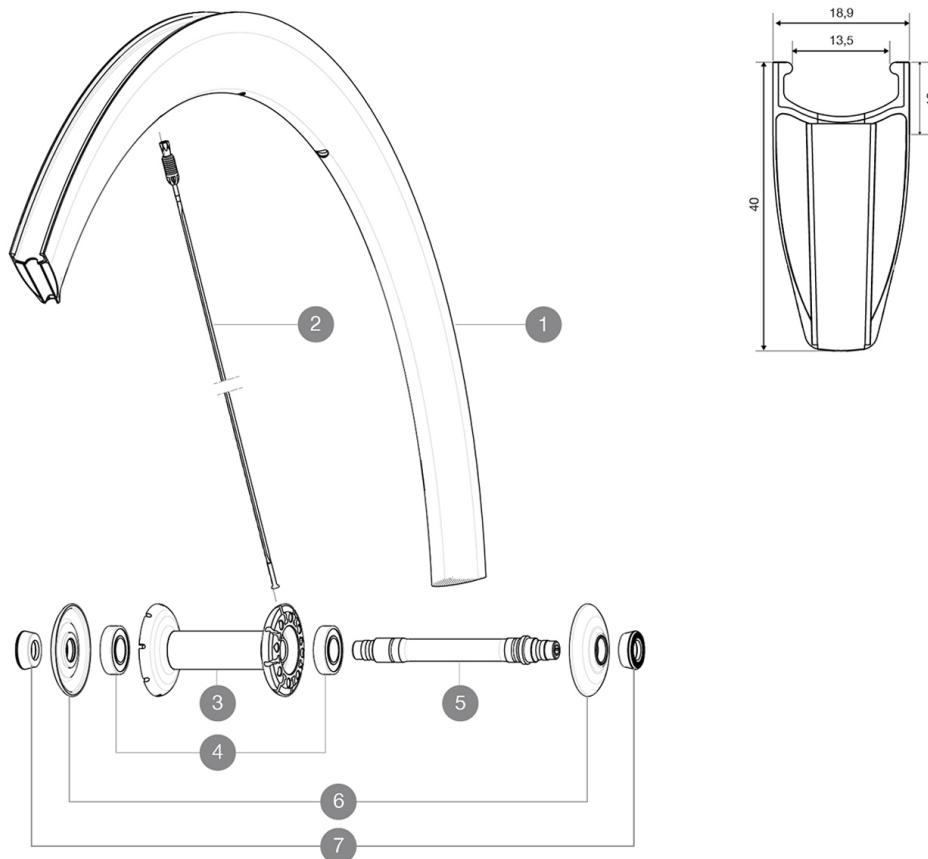


# MAVIC Cosmic Carbone 40 C

1  
2014  
FRONT

## RÉFÉRENCES ROUES

359914 COSMIC CARBONE 40 C FRT WTS



### JANTES



&nbsp;:

|   |          |                   |
|---|----------|-------------------|
| 1 | 32978210 | FRONT RIM CC 40 C |
|---|----------|-------------------|

### RAYONS

|   |          |   |
|---|----------|---|
| 2 | V3664201 | KIT 12 FRT/ND S STAINLESS SPOKE CC40 C 277mm                  |
| 2 | 32979001 | KIT 10 AERO FT/ND S CC 40 C BLACK SPOKE 277mm - while stock I |

### MOYEUX

|   |          |                                   |
|---|----------|-----------------------------------|
| 3 | N/A      | CORPS DE MOYEU                    |
| 4 | M40078   | ROULEMENTS MOYEU AVT 6901         |
| 5 | 30870001 | FRONT AXLE ROAD RIM BRAKING QRM + |
| 6 | 32985701 | HUB CAP & ADJUST.NUT CXR 80       |

### ADAPTATEURS

|   |          |  |
|---|----------|--|
| 7 | 35117301 | FRONT OR REAR FORK REST KIT R-SYS 2013 |
|---|----------|--|

**MAVIC** *Cosmic Carbone 40 C***LIVRE AVEC**

Blocages rapides BR601

**Spécifications****JANTES**

- **Matériau** : fibre de carbone 3K avec fond de jante renforcé en aluminium
- **Hauteur** : 40 mm
- **Perçage** : inserts co-moulés perçés Fore
- **Surface de freinage** : carbone avec technologie TgMAX
- **Diamètre du trou de valve** : 6,5 mm
- **Pneumatique** : pneu
- **Dimension ETRTO** : 622 x 13C
- **Dimensions de pneus recommandés** : 19 à 28 mm

**RAYONS**

- **Matériau** : acier
- **Forme** : droits, profilés, treints
- **Écrous** : aluminium intégrés Fore
- **Nombre** : 20 à l'avant et à l'arrière
- **Laçage** : radial avant et arrière côté opposé roue-libre, croisés à l'arrière CLR

**MOYEURS**

- **Corps avant et arrière** : corps en carbone et flasques en aluminium
- **Matériau de l'axe** : aluminium
- Roulements à cartouche à lances
- **Roue-libre** : FTS-L acier

**POIDS ROUES**

Poids roue 670