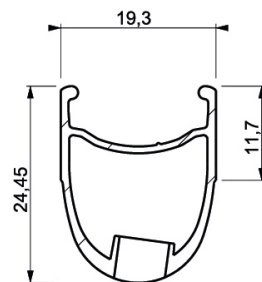
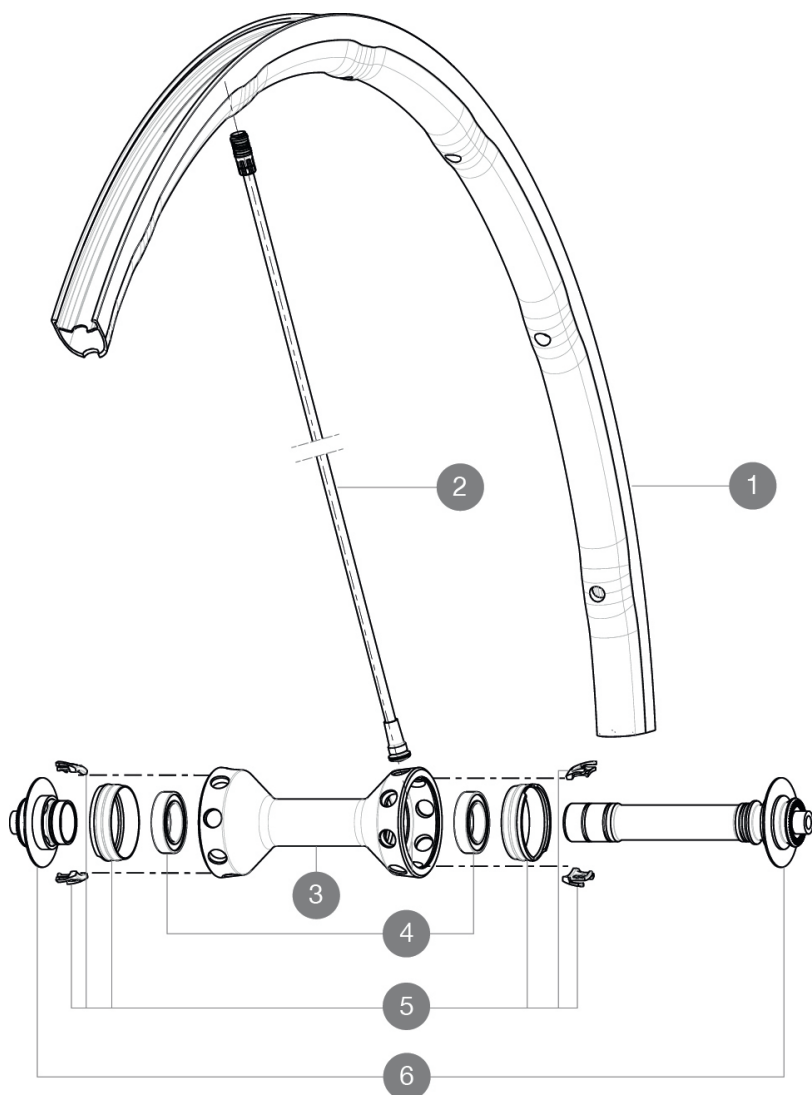


RÉFÉRENCES ROUES

F04601 R-Sys SLR 15 Ft



JANTES



À TROU DE VALVE EN MM : 6,5

1	A7199710	JANTE AVANT R-SYS SLR 2015
---	----------	----------------------------

RAYONS

2	V2270201	RAYONS AVANT R-SYS SLR 2015 282,7MM - jusqu'à épauement d
2	V4161301	Kit 10 front/rear Rsys spokes 282,7mm from 2020
5	99693801	2 BAGUES TRACOMP ARGENT + CLIPS

MOYEURS

3	N/A	CORPS DE MOYEU
4	10567901	KIT ROULEMENT R-SYS SL AVANT
6	10846901	KIT AXE AVANT R-SYS SL
	N/A	CORPS DE MOYEU

MAVIC R-Sys SLR

LIVRE AVEC

Blocages rapides BR601	
Housses	
Patins de frein Exalith	
Aimant de compteur (roue avant)	
Clé de réglage polyvalente	
Outil pour bague Tracomp	
Guide utilisateur	

Spécifications

JANTES

- **Matériau** : Maxtal
- **Hauteur** : avant 24 mm, arrière 26 asymétrique
- **Raccord** : SUP
- **Perçage** : Fore
- **Surface de freinage** : Exalith 2
- **Alliement** : ISM 4D
- **Diamètre du trou de valve** : 6,5 mm
- **Pneumatique** : pneu
- **Dimension ETRTO** : 622 x 15C
- **Dimensions de pneus recommandés** : 19 à 32 mm

RAYONS

- **Matériau** : fibre de carbone (avant et arrière côté opposé roue-libre) et Zicral (arrière côté roue-libre)
- **Forme** : Tracomp tubulaires (avant et arrière côté opposé roue-libre) et droits, profilés, rétrofreints (arrière côté roue-libre)
- **Matériau** : aluminium intégré Fore
- **Nombre** : 16 à l'avant, 20 à l'arrière
- **Laçage** : radial avant et arrière côté opposé roue-libre, croisés à l'arrière CLR

MOYEUX

- **Corps avant et arrière** : aluminium
- **Matériau de l'axe** : aluminium
- Roulements : cartouche à lances Super Light
- **Roue-libre** : acier FTS-L

POIDS ROUES

Poids roue 555