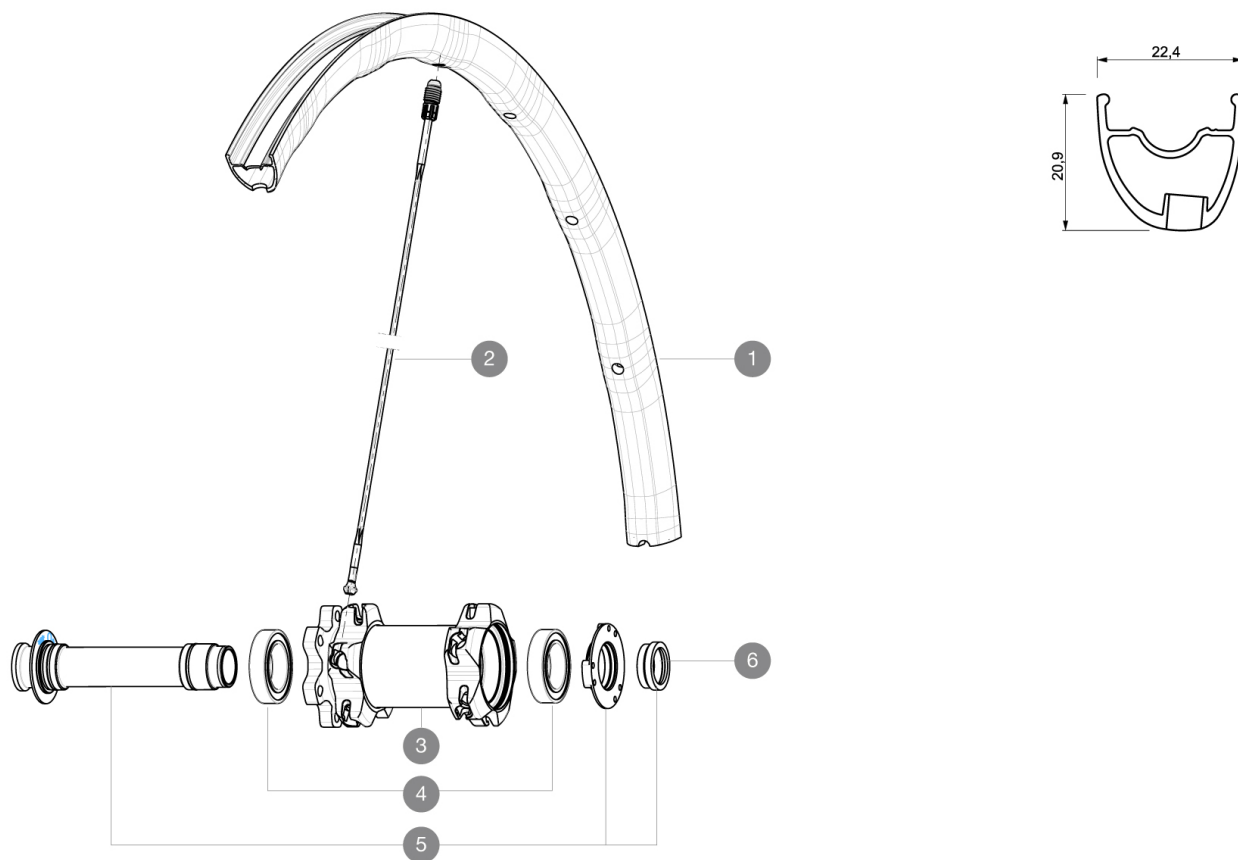


**RÉFÉRENCES ROUES**

F01401 Crossmax SL 26FT



**JANTES**



À TROU DE VALVE EN MM : 6,5

1	V2310110	JANTE AVANT CROSSMAX SL 2015 26"
---	----------	----------------------------------

**RAYONS**

2	30864201	11 SPOKES M7/7 BLK FRT/OPP.DRV CROSSMAX SLR 12 269mm
---	----------	--

**MOYEUR**

3	N/A	CORPS DE MOYEU
4	99688501	KIT ROULEMENT MOYEU 9/15 D6T
5	99688201	AXE AVANT MOYEU 9/15 D6T
6	10846501	KIT APPUI FOURCHE AVANT POUR AXE 15mm

**MAVIC** *Crossmax SL***LIVRE AVEC**

Blocages rapides BX601	
Valve UST et accessoires	
Adaptateurs 15 mm avant	
Adaptateurs pour blocage rapide arrière	
Adaptateurs 12 x 142 mm à l'arrière	
Trous de disque spécifiques	
Aimant de compteur (roue avant)	
Clé de réglage polyvalente	
Guide utilisateur	

**Spécifications****JANTES**

- **Matériau** : Maxtal
  - **Raccord** : SUP
  - **Perçage** : Fore
- Profil spécifique pour frein à disque
- **Alliement** : ISM 4D
  - **Diamètre du trou de valve** : 6,5 mm
  - **Pneumatique** : UST Tubeless et tubetype
  - **Largeur interne** : 19 mm
  - **Dimension ETRTO 26"** : 559 x 19C
  - **Dimension ETRTO 650b/27,5"** : 584 x 19C
  - **Dimension ETRTO 29"** : 622 x 19C
  - **Dimensions de pneus recommandés** : 1,5 à 2,3

**RAYONS**

- **Matériau** : Zicral
- **Forme** : droits, profilés
- **Matériau** : aluminium intégré Fore
- **Nombre** : 20 à l'avant et à l'arrière
- **Laçage** : avant croisés 2, arrière Isopulse

**MOYEUX**

- **Corps avant** : carbone surdimensionné avec flasques en aluminium
  - **Corps arrière** : aluminium
  - **Matériau de l'axe** : aluminium
- Roulements à cartouche à tanches réglables
- **Roue-libre** : aluminium ITS-4
- Compatible Shimano VTT 11 vitesses  
Compatible XD (XX1-X01) avec kit en option

**POIDS ROUES**

Poids roue  
Weight Front 26": 630  
Weight Front 27.5": 665  
Weight Front 29": 690