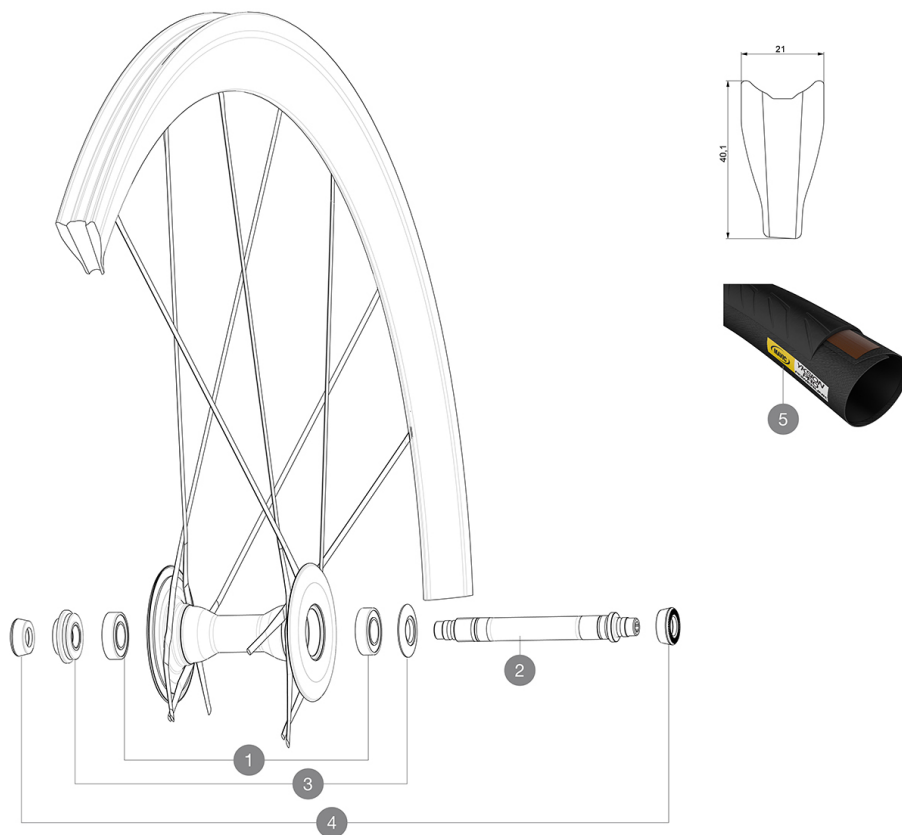


ASTM CATEGORY 1 : road only

Pour optimiser la longévité des roues, Mavic recommande un poids maximal supporté par les roues de 120kg. Ce poids comprend les roues à galement

RÉFÉRENCES ROUES

F33301 CosmicUlti16Ft



MOYEURS

1	M40078	ROULEMENTS MOYEU AVT 6901
2	36645801	FRONT AXLE COS.CARBONE ULTIMATE from 2014
3	36645901	FRONT ADJUST.NUT+CAP COS.CARB.ULTIMATE from 2014

PNEUMATIQUES

5	37804425	Yksion Pro Griplink Tubular SSC 25
---	----------	------------------------------------

ADAPTATEURS

4	35117301	FRONT OR REAR FORK REST KIT R-SYS 2013
---	----------	--

MAVIC Cosmic Ultimate

LIVRE AVEC

Blocages rapides BR601 titane	
Patins de frein carbone	
Clé de réglage multifonction	
Guide utilisateur	

Spécifications

JANTES

- **Matériau** : 100% carbone tressé 12K
- **Hauteur** : 40 mm
- **Perçage** : pas de trou, rayons moulés sur la jante
- **Surface de freinage** : carbone avec technologie TgMAX
- **Diamètre du trou de valve** : 6,5 mm
- **Pneumatique** : boyau
- **Dimension ETRTO** : boyau 28"
- **Dimensions de pneus recommandés** : 21 à 28 mm

RAYONS

- **Matériau** : fibre de carbone unidirectionnelle
- **Forme** : R2R
- **Alcous** : laiton, ABS
- **Nombre** : 20 avant et arrière
- **Rayonnage** : croisés par 2 à l'avant et à l'arrière c'est-à-dire roue-libre, radial c'est-à-dire opposés roue-libre

MOYEURS

- **Corps avant** : 100% carbone à l'avant
- **Corps arrière** : aluminium
- **Matériau de l'axe** : aluminium
- **Roulements** : cartouche à lances réglables
- **Roue-libre** : acier FTS-L

POIDS ROUES

Poids roue 520