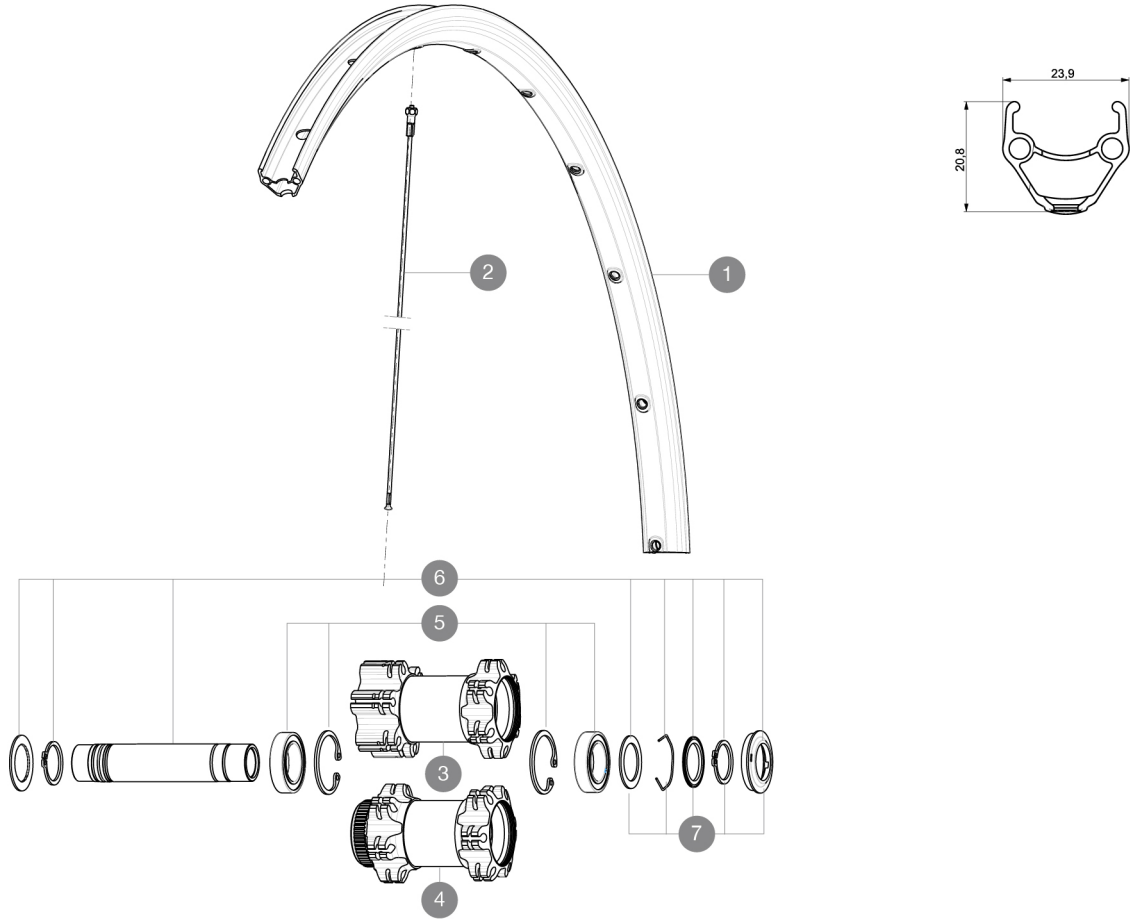


ASTM CATEGORY 2 : road and offroad with jumps less than 15cm
 Pour optimiser la longévité des roues, Mavic recommande un poids maximal supporté par les roues de 120kg. Ce poids comprend les roues à galement
 Dimensions de pneus recommandés : 25 Å 32 mm

RÉFÉRENCES ROUES

F35501	AksiumDiscCL16Ft	F35201	AksDiscINT16Ft
--------	------------------	--------	----------------



JANTES



Å TROU DE VALVE EN MM : 6,5

1	V2290815	JANTE AVT/ARR AKSIUM ONE DISC
---	----------	-------------------------------

RAYONS

2	36690301	"12 SPOKES FRONT/OPP DRIVE SIDE CROSSONE 29"" 296mm"
---	----------	------------------------------------------------------

MOYEURS

3	N/A	CORPS DE MOYEU
4	N/A	CORPS DE MOYEU
5	99688501	KIT ROULEMENT MOYEU 9/15 D6T
6	V2371101	KIT FRONT QRM AXLE 100mm/BOOST 110mm
6	V2370101	KIT FRONT AXLE 15MM CROSSONE/-RIDE/-ROC - while stock last
7	V2370301	FRONT AUTO ADJUST.PLAY KIT 15MM AXLE

MAVIC Aksium Disc

LIVRE AVEC

Blocages rapides BR101	
Fond de jante	
Adaptateurs pour blocage rapide avant	
Blocages rapides BR101	
Adaptateurs pour blocage rapide avant	
Guide utilisateur	
Fond de jante	
Guide utilisateur	

Spécifications

JANTES

- **Matériau** : aluminium S6000
 - **Hauteur** : 21 Å mm
 - **Raccord** : goupillÅ©
 - **Perçage** : traditionnel avec renfort H2
- Profil spécifique pour frein Å disque
- **Diamètre du trou de valve** : 6,5 Å mm
 - **Pneumatique** : pneu
 - **Matériau** : aluminium S6000
 - **Hauteur** : 21 Å mm
 - **Dimension ETRTO** : 622 x 17C
 - **Dimensions de pneus recommandés** : 25 Å 32 mm
 - **Raccord** : goupillÅ©
 - **Perçage** : traditionnel avec renfort H2
- Profil spécifique pour frein Å disque
- **Diamètre du trou de valve** : 6,5 Å mm
 - **Pneumatique** : pneu
 - **Dimension ETRTO** : 622 x 17C

RAYONS

- **Matériau** : acier
- **Forme** : droits, ronds
- **Matériau** : laiton, ABS
- **Nombre** : 24 Å 1 Å avant et 1 Å arrière
- **Matériau** : acier
- **Rayonnage** : avant et arrière croisÅ©s par 2
- **Forme** : droits, ronds
- **Matériau** : acier, ABS
- **Nombre** : 24 Å 1 Å avant et 1 Å arrière
- **Rayonnage** : avant et arrière croisÅ©s par 2

MOYEUX

- **Corps avant et arrière** : aluminium
 - **Matériau de l'axe** : avant aluminium, arrière acier
- Roulements Å cartouche Å tanches
- **Roue-libre** : acier FTS-L
 - **Corps avant et arrière** : aluminium
 - **Avant** : convertible en axe traversant 15 mm
 - **Matériau de l'axe** : avant aluminium, arrière acier
- Roulements Å cartouche Å tanches
- **Roue-libre** : acier FTS-L
 - **Avant** : convertible en axe traversant 15 mm

POIDS ROUES

Poids roue 890