

# MAVIC Ksyrium Pro Exalith

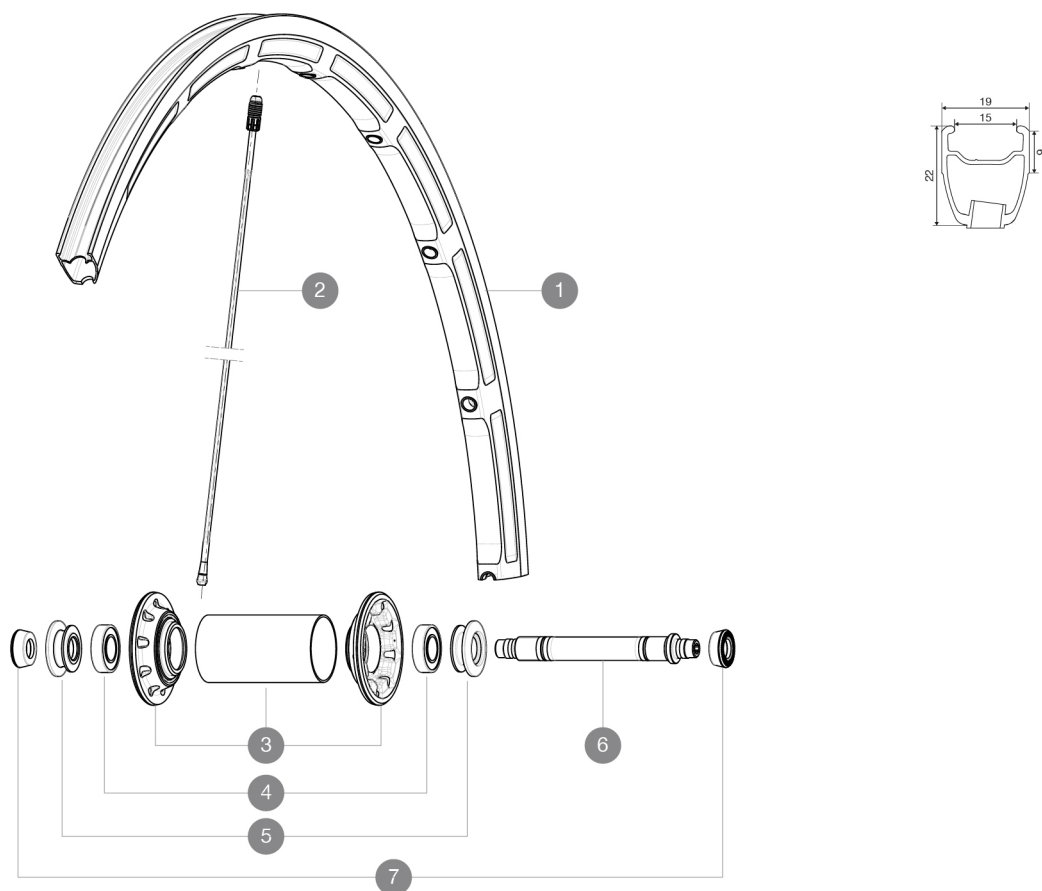
1  
2016  
FRONT

ASTM CATEGORY 1 : road only

Pour optimiser la longévité des roues, Mavic recommande un poids maximal supporté par les roues de 120kg. Ce poids comprend les roues à galement

## RÉFÉRENCES ROUES

F34501 KsyProExalithFt



### JANTES



TROU DE VALVE EN MM : 6,5

|   |          |                         |
|---|----------|-------------------------|
| 1 | V2290310 | JANTE AVANT KSYRIUM SLE |
|---|----------|-------------------------|

### RAYONS

|   |          |   |
|---|----------|---|
| 2 | 33000301 | 10 BLK FR SPOKES KSYRIUM SLS CLINCHER 283,5mm |
|---|----------|---|

### MOYEURS

|   |          |  |
|---|----------|--|
| 3 | N/A      | CORPS DE MOYEU                                 |
| 4 | M40078   | ROULEMENTS MOYEU AVT 6901                      |
| 5 | M40759   | ECROU DE REGLAGE + ENJOLIVEUR XMAX SL CERA AVT |
| 6 | 32999801 | FRONT AXLE KIT R-SYS / KSYRIUM SL/SLS 2013     |

### ADAPTATEURS

|   |          |  |
|---|----------|--|
| 7 | 35117301 | FRONT OR REAR FORK REST KIT R-SYS 2013 |
|---|----------|--|

# MAVIC Ksyrium Pro Exalith

## LIVRE AVEC

|                              |  |
|------------------------------|--|
| Blocages rapides BR601       |  |
| Patins de frein Exalith      |  |
| Clé de réglage multifonction |  |
| Guide utilisateur            |  |

## Spécifications

### JANTES

- **Matériau** : Maxtal
- **Hauteur** : avant 22 mm, arrière 25 mm asymétrique
- **Raccord** : SUP
- **Perçage** : Fore
- **Surface de freinage** : Exalith 2
- **Réduction du poids** : ISM 3D
- **Diamètre du trou de valve** : 6,5 mm
- **Pneumatique** : pneu
- **Dimension ETRTO** : 622 x 15C
- **Dimensions de pneus recommandés** : 23 à 32 mm

### RAYONS

- **Matériau** : Zicral
- **Forme** : droits, profilés, treints à l'avant
- **Écrous** : aluminium intégré Fore
- **Nombre** : 18 à l'avant, 20 à l'arrière
- **Rayonnage** : avant radial, arrière Isopulse

### MOYEUX

- **Corps avant** : carbone avec flasques en aluminium
- **Corps arrière** : aluminium
- **Matériau de l'axe** : aluminium
- Roulements à cartouche à lances réglables
- **Roue-libre** : acier FTS-L

### POIDS ROUES

Poids roue 605