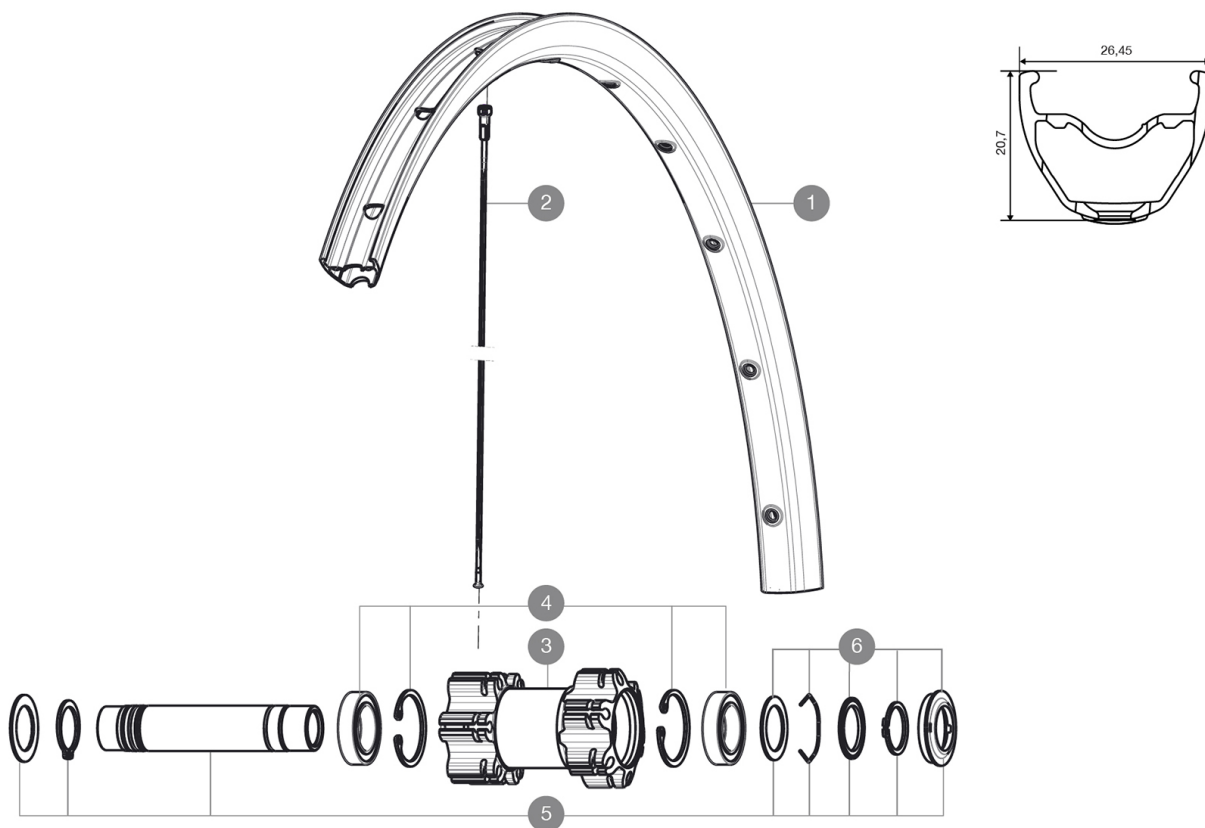


CATÉGORIE ASTM 3A : tout-terrain avec des sauts de moins de 61 cm
 Pour optimiser la longévité des roues, Mavic recommande un poids maximal supporté par les roues de 120kg poids du vélo inclus

RÉFÉRENCES ROUES

F36801 Xride Light26F1 WTS



JANTES



Ø TROU DE VALVE EN MM : 8,5 avec réducteur éjectable

1	V2314415	RIM CROSSRIDE LIGHT 26
---	----------	------------------------

RAYONS


2	V2381501	12 FRT SIDE SPOKES 263mm CROSSRIDE LIGHT 26
---	----------	---------------------------------------------

MOYEUR

3	N/A	CORPS DE MOYEU
4	99688501	KIT ROULEMENT MOYEU 9/15 D6T
5	V2371101	KIT FRONT QRM AXLE 100mm/BOOST 110mm
5	V2370101	KIT FRONT AXLE 15MM CROSSONE/-RIDE/-ROC - while stock last
6	V2370301	FRONT AUTO ADJUST.PLAY KIT 15MM AXLE

MAVIC Crossride Light WTS 26

LIVRE AVEC

Fond de jante	
Adaptateurs 12Å xÅ 142Å mm Å 1Å½arriÅre	
Guide utilisateur	
Adaptateurs arriÅre 12x142Å mm pour ITS4 et TS2 (308 593 01 pour ITS4, 329 650 01 pour TS2) 1	
Fond de jante	
Guide utilisateur	

COMPATIBILITE

Roue libreÅ : Shimano/Sram, convertible en XD avec un corps de roue libre optionnel	
Axe avantÅ : axe traversant de 15Å mm convertible en blocage rapide avec les adaptateurs optionnels	
Axe arriÅreÅ : axe traversant de 12Å mm, convertible en blocage rapide avec des adaptateurs optionnels (non disponibles en Allemagne)	

SpÅcifications

JANTES

- RaccordÅ : manchonnÅ©
- PerÅsageÅ : traditionnel
- Profil spÅcifique pour frein Å disque
- DiamÅtre du trou de valveÅ : 8,5Å mm avec rÅducteur Å©jectable
- PneumatiqueÅ : tubetype
- Largeur interneÅ : 21Å mm
- Dimension ETRTOÅ 26"Å : 559Å xÅ 21C
- Dimension ETRTO 27.5" : 584 x 21C
- Dimension ETRTO 29" : 622 x 21C
- RaccordÅ : manchonnÅ©
- PerÅsageÅ : traditionnel
- Profil spÅcifique pour frein Å disque
- DiamÅtre du trou de valveÅ : 8,5Å mm avec rÅducteur Å©jectable
- PneumatiqueÅ : tubetype
- Largeur interneÅ : 21Å mm
- Dimension ETRTOÅ 26"Å : 559Å xÅ 21C
- Dimension ETRTO 27.5" : 584 x 21C
- Dimension ETRTO 29" : 622 x 21C

RAYONS

- MatÅriauÅ : acier
- FormeÅ : droits, profilÅ©s, rÅtreints
- ÅcrousÅ : laiton, ABS
- NombreÅ : 24 Å 1Å½avant et Å 1Å½arriÅre
- RayonnageÅ : avant et arriÅre croisÅ©s par 2
- MatÅriauÅ : acier
- FormeÅ : droits, profilÅ©s, rÅtreints
- ÅcrousÅ : acier, ABS
- NombreÅ : 24 Å 1Å½avant et Å 1Å½arriÅre
- RayonnageÅ : avant et arriÅre croisÅ©s par 2

MOYEUX

- Roue-libreÅ : alliage TS-2
- Corps avant et arriÅreÅ : aluminium
- Roue-libreÅ : alliage TS-2

VERSIONS

- ColorisÅ : Noir uniquement
- Standard de disqueÅ : 6Å trous uniquement
- Largeur du moyeuÅ : Boost (avant 110, arriÅre 148) ou Non-Boost (avant 100, arriÅre 135/142)

POIDS ROUES

- Poids roue
- Weight Front 26" : 850
 - Weight Front 27.5" : 880
 - Weight Front 29" : 930