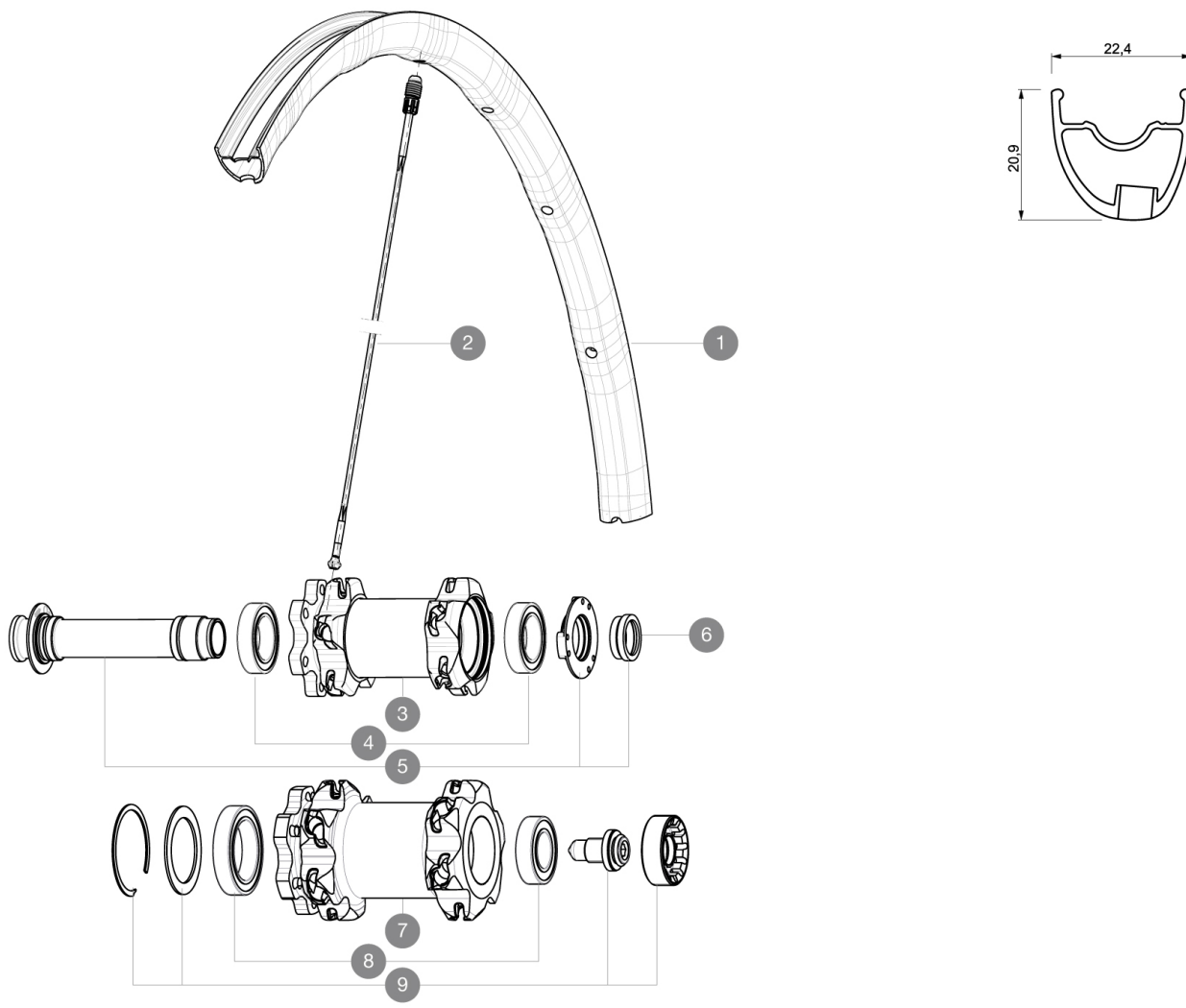


ASTM CATEGORY 3 : offroad with jumps less than 61cm

Pour optimiser la longévité des roues, Mavic recommande un poids maximal supporté par les roues de 120kg. Ce poids comprend les roues à galement

RÉFÉRENCES ROUES

F42801	XmaxSLPro27.5SpxFtWTSBk	F27801	XmaxSLPro27.5FWTS Black
F42802	XmaxSLProLtd27.5SpXWTSYellow	F55801	XmaxSLPro27.5FINT Bk
F27802	XmaxSLProLtd27.5FWTS Yellow		



JANTES



TROU DE VALVE EN MM : 6,5

1	V2313010	FRONT RIM CROSSMAX SL PRO LTD YELLOW 27,5
1	V2310210	JANTE AVANT CROSSMAX SL 2015 27,5"

RAYONS

2	36675001	"10 SPOKES OPP DRIVE SIDE CROSSMAX SLR/ENDURO 650b/27,5" 28
---	----------	---

MOYEURS

3	N/A	CORPS DE MOYEU
4	99688501	KIT ROULEMENT MOYEU 9/15 D6T
5	99688201	AXE AVANT MOYEU 9/15 D6T
6	10846501	KIT APPUI FOURCHE AVANT POUR AXE 15mm
7	N/A	CORPS DE MOYEU
7	N/A	CORPS DE MOYEU
8	M40771	KIT ROULEMENT pour MOYEU LEFTY
9	36709301	ASSEMBLY KIT CROSSROC SUPERMAX

MAVIC Crossmax SL Pro WTS 27.5

LIVRE AVEC

1 bouteille de liquide préventif Mavic	
Blocages rapides BX601	
Valve UST et accessoires	
Adaptateurs pour blocage rapide avant	
Adaptateurs pour blocage rapide arrière	
Adaptateurs 12x142 mm à l'arrière	
Câble de réglage multifonction	

Spécifications

JANTES

- **Matériau** : Maxtal
 - **Raccord** : SUP
 - **Perçage** : Fore
- Profil spécifique pour frein à disque
- **Réduction du poids** : ISM 4D
 - **Diamètre du trou de valve** : 6,5 mm
 - **Pneumatique** : UST Tubeless et tubetype
 - **Largeur interne** : 19 mm
 - **Dimension ETRTO 26" : 559 x 19C**
 - **Dimension ETRTO 650b/27.5" : 584 x 19C**
 - **Dimension ETRTO 29" : 622 x 19C**
 - **Dimensions de pneus ETRTO recommandés**
: 28 mm à 62 mm

RAYONS

- **Matériau** : Zicral
- **Forme** : droits, profilés
- **Matériau** : aluminium intégré Fore
- **Nombre** : 20 avant et arrière
- **Rayonnage** : AV croisés par 2, AR Isopulse

MOYEUX

- **Corps avant** : carbone avec flasques en aluminium
- Roulements à cartouche à lames réglables
- **Roue-libre** : alliage ITS-4
- Compatible Shimano 11 vitesses
Compatible Sram XD (XX1-X01) avec kit en option

POIDS ROUES

Poids roue
Weight Front 26": 630
Weight Front 27.5": 665
Weight Front 29": 690