

ASTM CATEGORY 1 : road only

Pour optimiser la longévité des roues, Mavic recommande un poids maximal supporté par les roues de 120kg. Ce poids comprend les roues à galement

Dimensions de pneus recommandés : 21 Å 28Å mm

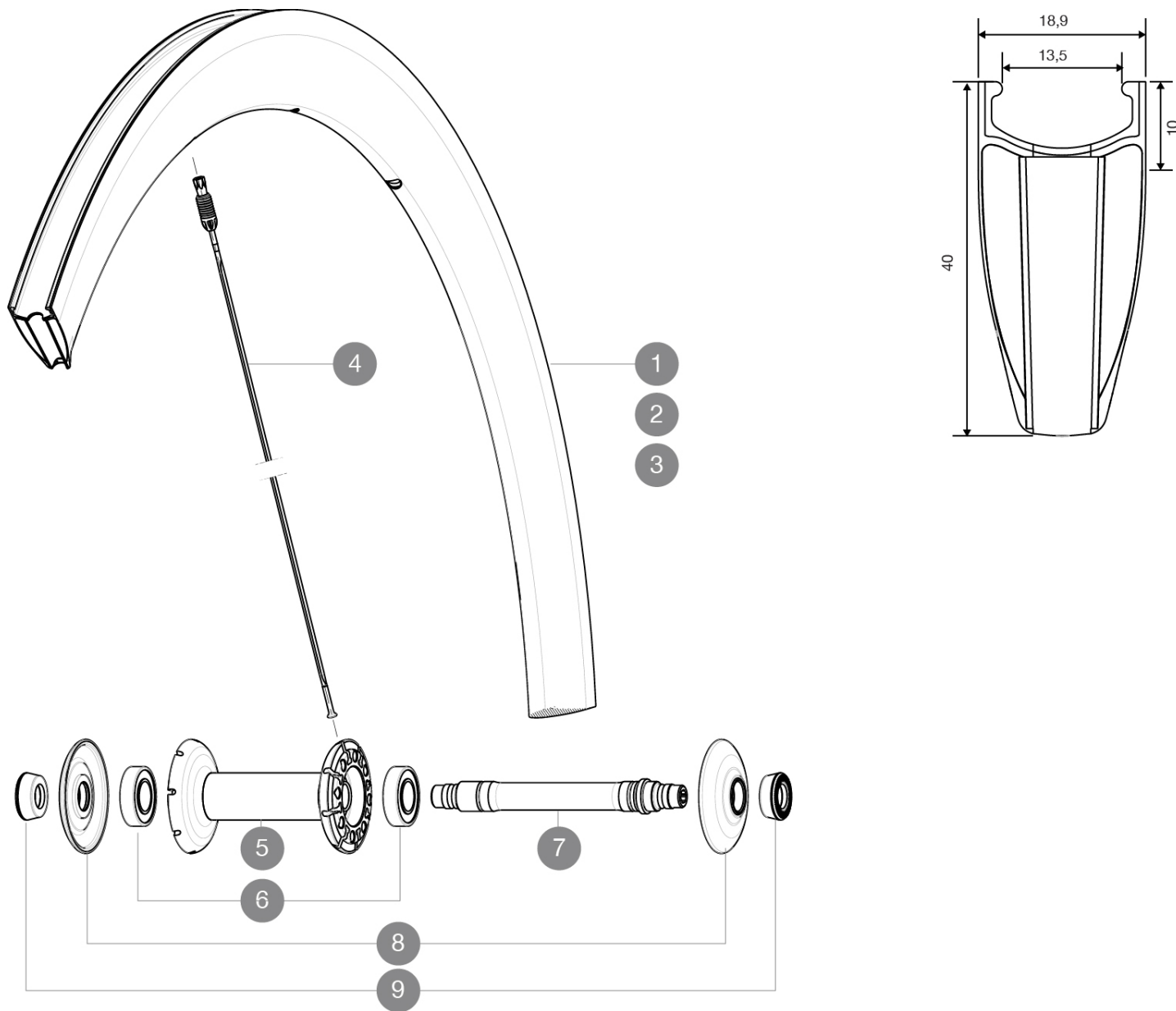
Pression max.Å : 23 mm 8.7Å bars / 130Å PSI

## RÅFÅRENCES ROUES

F71841 CosCarb40Elite16Frt Black

F71843 CosCarb40Elite16Frt CHROME

F71842 CosCarb40Elite16Frt White



### JANTES



Å TROU DE VALVE EN MM : 6,5

|   |          |                              |
|---|----------|------------------------------|
| 1 | V2400610 | JANTE AV CC 40 ELITE BLANCHE |
| 2 | V2400810 | JANTE AV CC 40 ELITE NOIRE   |
| 3 | V2404310 | FRONT RIM CC40 ELITE CHROME  |

### RAYONS

|   |          |  |
|---|----------|--|
| 4 | 32979001 | KIT 10 AERO FT/NDS CC 40 C BLACK SPOKE 277mm - white stock I |
| 4 | V3664201 | KIT 12 FRIT/NDS STAINLESS SPOKE CC40 C 277mm                 |

### MOYEUR

|   |          |                                   |
|---|----------|-----------------------------------|
| 5 | N/A      | CORPS DE MOYEU                    |
| 6 | M40078   | ROULEMENTS MOYEU AVT 6901         |
| 7 | 30870001 | FRONT AXLE ROAD RIM BRAKING QRM + |

8 32985701 HUB CAP & ADJUST.NUT CXR 80

### ADAPTATEURS

9 35117301 FRONT OR REAR FORK REST KIT R-SYS 2013

# MAVIC Cosmic Carbone 40 Elite

## LIVRE AVEC

|                              |  |
|------------------------------|--|
| Blocages rapides BR301       |  |
| Patins de frein carbone      |  |
| Blocages rapides BR301       |  |
| Patins de frein carbone      |  |
| Clé de réglage multifonction |  |
| Guide utilisateur            |  |
| Clé de réglage multifonction |  |
| Guide utilisateur            |  |

## Spécifications

### JANTES

- **Matériau** : fibre de carbone 3K avec système de refroidissement en aluminium
- **Hauteur** : 40 mm
- **Perçage** : inserts co-moulés perçage Fore
- **Matériau** : fibre de carbone 3K avec système de refroidissement en aluminium
- **Surface de freinage** : carbone avec technologie TgMAX
- **Surface de freinage** : carbone
- **Diamètre du trou de valve** : 6,5 mm
- **Pneumatique** : pneu
- **Dimension ETRTO** : 622 x 13C
- **Dimensions de pneus recommandés** : 21 Å 28 mm
- **Hauteur** : 40 mm
- **Perçage** : inserts co-moulés perçage Fore

- **Surface de freinage** : carbone avec technologie TgMAX
- **Surface de freinage** : carbone
- **Diamètre du trou de valve** : 6,5 mm
- **Pneumatique** : pneu
- **Dimension ETRTO** : 622 x 13C

### RAYONS

- **Matériau** : acier
- **Forme** : droits, profilés, rayés
- **Alcous** : aluminium intégré Fore
- **Nombre** : 16 Å l'avant, 20 Å l'arrière
- **Rayonage** : radial avant et arrière cÅt opposé roue-libre, croisés par 2 arrière cÅt roue-libre
- **Matériau** : acier
- **Forme** : droits, profilés, rayés
- **Alcous** : aluminium intégré Fore
- **Nombre** : 16 Å l'avant, 20 Å l'arrière
- **Rayonage** : radial avant et arrière cÅt opposé roue-libre, croisés par 2 arrière cÅt roue-libre

### MOYEUX

- **Corps avant et arrière** : aluminium
- **Matériau de l'axe** : aluminium
- Roulements Å cartouche Åtanches réglables
- **Roue-libre** : acier FTS-L
- **Corps avant et arrière** : aluminium
- **Matériau de l'axe** : aluminium
- Roulements Å cartouche Åtanches réglables
- **Roue-libre** : acier FTS-L

### POIDS ROUES

Poids roue 670