

# MAVIC Ksyrium Pro Carbon SL T Disc

## RÉFÉRENCES ROUES

F52501 KsyProCarbSLTDiscCLFt

ASTM CATEGORY 2 : road and offroad with jumps less than 15cm

Pour optimiser la longévité des roues, Mavic recommande un poids maximal supporté par les roues de 120kg. Ce poids comprend les roues à galement

Dimensions de pneu recommandés : 23 Å 32 Å mm

Dimensions de pneus recommandés : 25 Å 32 mm

Pression max. : 23 mm 8,7 bars - 125 PSI, 25/28 mm 7,7 bars - 110 PSI

Pression max. Å : 25 Å mm 7,7 Å bars - 110 Å PSI



## JANTES



Å TROU DE VALVE EN MM : 6,5

1	V2404210	FRONT RIM KSYRIUM PRO CARB SL DISC Tub
---	----------	--

## RAYONS

2	V2271501	KIT 12 FT KSY PRO CARB SL D/NDS KSY PRO CARB SL SPK 291mm -
2	V3663301	KIT 12 FRT KSYR PRO CARB SL UST Disc + NDS KSYR PRO CARB SL

## MOYEURS

3	N/A	CORPS DE MOYEU
4	99688601	BEARING KIT 9/15 DCL HUB 20x32x7 6804 + 25x37x7 6805
5	V2252401	MY16 FRONT AXLE ROAD DISC 9/12/15 CENTER LOCK

## PNEUMATIQUES



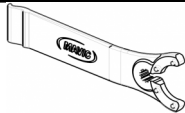
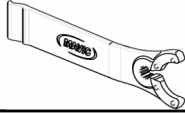
9	37804425	Yksion Pro GripLink Tubular SSC 25
---	----------	------------------------------------

## ADAPTATEURS

6	B4104301	9mm FT road Axle Adapters 16
7	B4104201	12mm FT road Axle Adapters 16
8	B4104401	15mm FT Road Axle Adapters 16

# MAVIC Ksyrium Pro Carbon SL T Disc

## LIVRE AVEC

Blocages rapides BR601	
Adaptateurs 12 mm avant	
Trous spécifiques pour disque	
Guide utilisateur	
Adaptateurs avant 12Å mm (B4104201) 1	
Adaptateurs arrière 12x142Å mm pour Instant Drive 360 (B49 896 01 pour ID360 6T, B49 899 01 pour ID360 CL) 1	
Trous spécifiques pour disque	
Clé de réglage multifonction (325 423 01) 1	
Clé de réglage multifonction (325 423 01) 1	
Guide utilisateur	
Guide utilisateur	

## COMPATIBILITE

Roue libreÅ : Shimano/convertible en Campagnolo et XD-R avec des corps de roue libre optionnels	
Roue libreÅ : Shimano/Sram ou Campagnolo, convertible en XD-R avec un corps de roue libre optionnel	
Axe avantÅ : axe traversant de 12 mm convertible en 15Å mm ou en serrage rapide avec les adaptateurs optionnels	
Axe avantÅ : axe traversant de 12 mm convertible en 15Å mm ou en serrage rapide avec les adaptateurs optionnels	
Axe arrièreÅ : axe traversant de 12Å mm, convertible en blocage rapide avec des adaptateurs optionnels (non disponibles en Allemagne)	
Axe arrièreÅ : axe traversant de 12Å mm, convertible en blocage rapide avec des adaptateurs optionnels (non disponibles en Allemagne)	

## Spécifications

### JANTES

- Matériau : carbone tressé 3K
- Hauteur : 25 mm
- Perçage : traditionnel
- Matériau : carbone tressé 3K
- Matériau : carbone tressé 3K
- Profil spécifique pour frein à disque
- Diamètre du trou de valve : 6,5Å mm
- Pneumatique : boyau
- Dimension ETRTO : boyau 28"
- Hauteur : 25 mm
- Hauteur : 25 mm
- Dimensions de pneus recommandés : 25 Å 32 mm
- Perçage : traditionnel
- Perçage : traditionnel
- Profil spécifique pour frein à disque
- Profil spécifique pour frein à disque
- Diamètre du trou de valve : 6,5Å mm
- Diamètre du trou de valve : 6,5Å mm
- Pneumatique : boyau
- Pneumatique : boyau
- Dimension ETRTO : boyau 28"
- Dimension ETRTO : boyau 28"

### RAYONS

- Matériau : acier
- Forme : droits, profilés, treints
- Matériau : aluminium, ABS
- Nombre : 24 Å 12Å avant et 12Å arrière

### MOYEURS

- Corps avant et arrière : aluminium
- Matériau de l'axe : aluminium
- Roulements à cartouche
- Roue-libre : Instant Drive 360
- Corps avant et arrière : aluminium
- Corps avant et arrière : aluminium
- Avant : blocage rapide, compatible avec axe traversant 12 mm et 15 mm
- Matériau de l'axe : aluminium
- Matériau de l'axe : aluminium
- Arrière : 12 x 142 (convertible en blocage rapide avec adaptateurs optionnels)
- Roulements à cartouche
- Avant : roulements à cartouche réglables (QRM+), Arrière roulements à cartouche à réglage automatique (QRM Auto)
- Roue-libre : Instant Drive 360
- Roue-libre : Instant Drive 360
- Avant : blocage rapide, compatible avec axe traversant 12 mm et 15 mm
- Arrière : 12 x 142 (convertible en blocage rapide avec adaptateurs optionnels)

### VERSIONS

- Coloris : Noir uniquement
- Coloris : Noir uniquement
- Standard de disque : Center Lock uniquement

### POIDS ROUES

Poids roue 625