

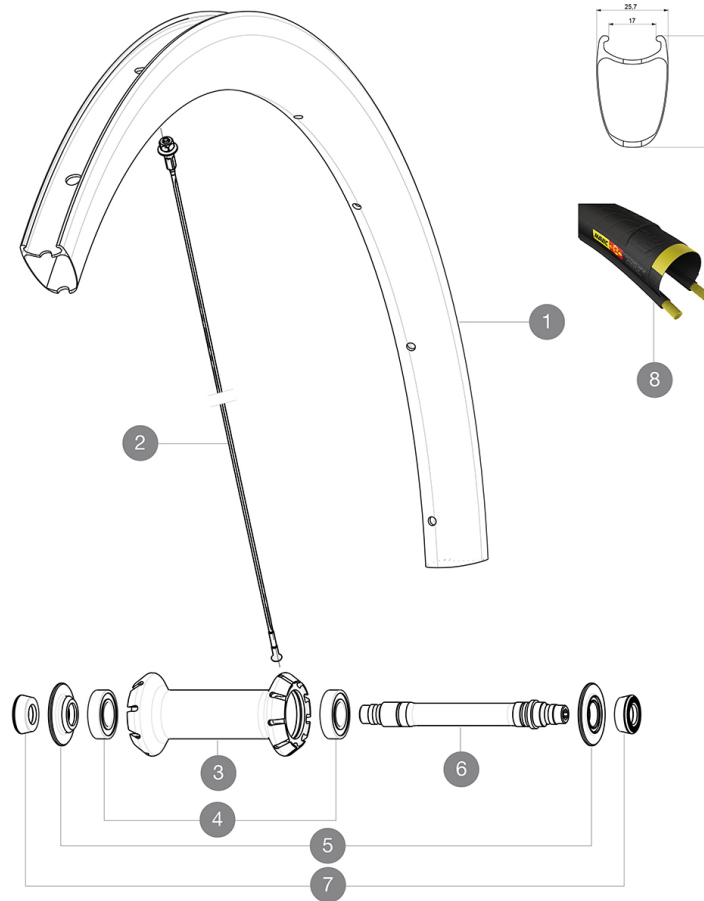
**MAVIC** *Cosmic Pro Carbon SL C*

ASTM CATEGORY 1 : road only

Pour optimiser la longévité des roues, Mavic recommande un poids maximal supporté par les roues de 120kg. Ce poids comprend les roues également.  
Dimensions de pneus recommandés : 25 Å 32 mm  
Pression max. : 25 mm 7.7 bars / 110 PSI

**RÉFÉRENCES ROUES**

F43301 CosmicProCarbSLCFT

**JANTES**

TROU DE VALVE EN MM : 6,5

|   |          |  |
|---|----------|--|
| 1 | V2736710 | KIT FRONT RIM COSMIC PRO CARBON SL/PRO CARBON UST 19 - white |
| 1 | V2401010 | KIT FRT RIM COSMIC PRO CARBON SL Clincher - While stock last |
| 1 | V4092610 | Kit Front rim Cosmic SL 40 RB                                |
|   | V2690101 | KIT CARBON RIM TAPE 21x622mm (SPECIAL RIM TAPE)              |
|   | V3720101 | 25mm UST Tape for 19 to 22mm Road Rims                       |

**ADAPTATEURS**

7 35117301 FRONT OR REAR FORK REST KIT R-SYS 2013

**RAYONS**

|   |          |  |
|---|----------|--|
| 2 | V3662201 | KIT 12 FRT COSMIC PRO CARB SL T/C/UST & NDS CPC SL BUTTED AE |
| 2 | V2271001 | KIT 9 FT LTD AERO SPK 271mm/WIDE ALU NIP/WASH - while stock  |

**MOYEURS**

|   |          |   |
|---|----------|---|
| 4 | M40078   | ROULEMENTS MOYEU AVT 6901               |
| 5 | V2252501 | FRONT SETTING NUT & DUST PROTECTOR MY16 |
| 6 | 30870001 | FRONT AXLE ROAD RIM BRAKING QRM +       |

**PNEUMATIQUES**

|   |          |                            |
|---|----------|----------------------------|
| 8 | 37805225 | Yksion Pro Griplink SSC 25 |
|---|----------|----------------------------|

# MAVIC Cosmic Pro Carbon SL C

## LIVRE AVEC

|                                |  |
|--------------------------------|--|
| Blocages rapides BR601         |  |
| Fond de jante                  |  |
| Blocages rapides BR601         |  |
| Patins de frein carbone        |  |
| Patins de frein carbone        |  |
| ClÃ© de rÃ©glage multifonction |  |
| Guide utilisateur              |  |
| Fond de jante                  |  |
| ClÃ© de rÃ©glage multifonction |  |
| Guide utilisateur              |  |

## COMPATIBILITE

|   |  |
|---|--|
| Roue libreÃ : Shimano/Sram ou Campagnolo, convertible en XD-R avec un corps de roue libre optionnel |  |
| Axe avantÃ : Blocage rapide uniquement  |  |
| Axe arriÃreÃ : Blocage rapide uniquement  |  |

## SpÃ©cifications

### JANTES

- MatÃ©riau : carbone tressÃ© 3K
- HauteurÃ : 40Ã mm
- MatÃ©riau : carbone tressÃ© 3K
- PerÃ§ageÃ : traditionnel
- Surface de freinageÃ : carbone avec technologie TgMAX
- DiamÃtre du trou de valveÃ : 6,5Ã mm
- PneumatiqueÃ : pneu
- Largeur interneÃ : 17Ã mm
- Dimension ETRTO : 622 x 17C
- Dimensions de pneus recommandÃ©es : 25 Ã 32 mm
- HauteurÃ : 40Ã mm
- PerÃ§ageÃ : traditionnel
- Surface de freinageÃ : carbone avec technologie TgMAX
- DiamÃtre du trou de valveÃ : 6,5Ã mm
- PneumatiqueÃ : pneu
- Largeur interneÃ : 17Ã mm
- Dimension ETRTO : 622 x 17C

### RAYONS

- MatÃ©riauÃ : acier
- FormeÃ : droits, profilÃ©s, rÃ©treints
- Ã©crousÃ : aluminium, ABS
- Nombre : 18 Ã l'avant, 24 Ã l'arriÃre
- RayonnageÃ : avant radial, arriÃre Isopulse
- MatÃ©riauÃ : acier
- FormeÃ : droits, profilÃ©s, rÃ©treints
- Ã©crousÃ : aluminium, ABS
- Nombre : 18 Ã l'avant, 24 Ã l'arriÃre
- RayonnageÃ : avant radial, arriÃre Isopulse

### MOYEUX

- Corps avant et arriÃreÃ : aluminium
- MatÃ©riau de l'axeÃ : aluminium
- Roulements Ã cartouche Ã©tanches
- Roue-libre : Instant Drive 360
- Corps avant et arriÃreÃ : aluminium
- MatÃ©riau de l'axeÃ : aluminium
- Roulements Ã cartouche Ã©tanches
- Roue-libre : Instant Drive 360

### VERSIONS

- ColorisÃ : Noir uniquement

### POIDS ROUES

Poids roue 665