

CATÉGORIE ASTM 1 : route uniquement

Pour optimiser la longévité des roues, Mavic recommande un poids maximal supporté par les roues de 120kg poids du vélo inclus

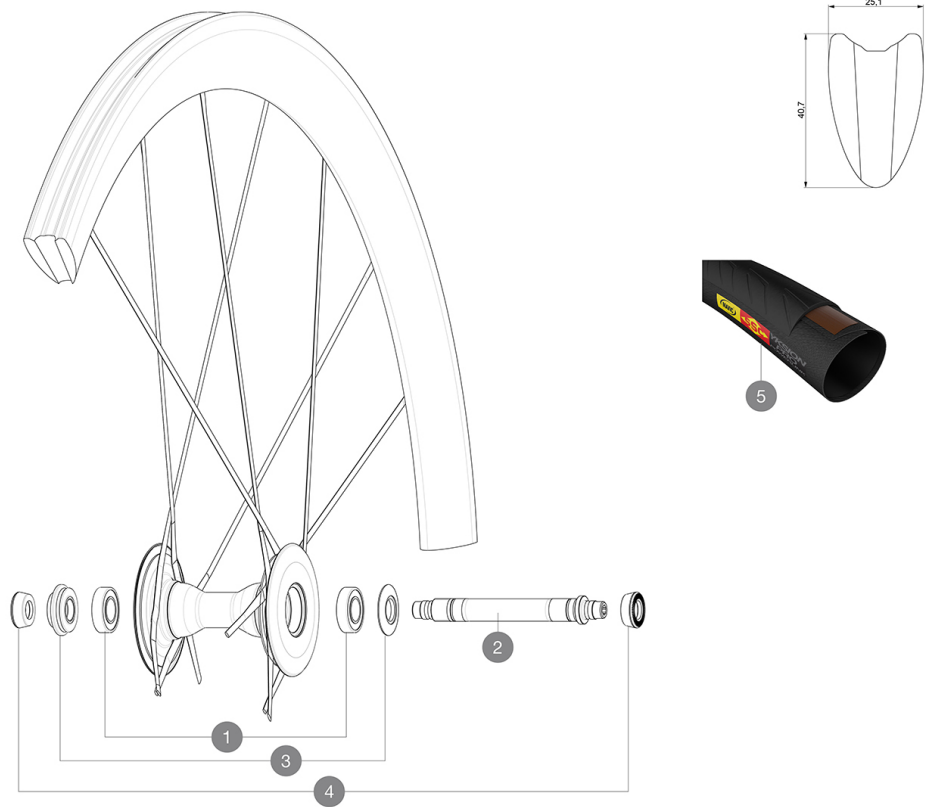
Dimensions de pneu recommandées : 23 Å 32Å mm

Pression max. : 23 mm 8,7 bars - 125 PSI, 25/28 mm 7,7 bars - 110 PSI

Pression max. : 25Å mm 7,7Å bars - 110Å PSI

RÉFÉRENCES ROUES

F69551 Cosmic Ultimate17Ft



MOYEUX

| | | |
|---|----------|--|
| 1 | M40078 | ROULEMENTS MOYEU AVT 6901 |
| 2 | 36645801 | FRONT AXLE COS.CARBONE ULTIMATE from 2014 |
| 3 | 36645901 | FRONT ADJUST.NUT+CAP COS.CARB.ULTIMATE from 2014 |

PNEUMATIQUES





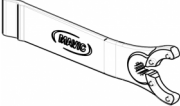

| | | |
|---|----------|------------------------------------|
| 5 | 37804425 | Yksion Pro GripLink Tubular SSC 25 |
|---|----------|------------------------------------|

ADAPTATEURS

| | | |
|---|----------|--|
| 4 | 35117301 | FRONT OR REAR FORK REST KIT R-SYS 2013 |
|---|----------|--|

MAVIC Cosmic Ultimate

LIVRE AVEC

| | |
|---|---|
| Blocages rapides BR601 titane (323 485 01 avant, 323 486 01 arri re) 1 |  |
| Blocages rapides BR601 titane (323 485 01 avant, 323 486 01 arri re) 1 |  |
| Patins de frein carbone (V24 603 01 Shimano/Sram, V24 604 01 Campagnolo) 1 pair |  |
| Patins de frein carbone (V24 603 01 Shimano/Sram, V24 604 01 Campagnolo) 1 pair |  |
| Cl  de r glage multifonction (325 423 01) 1 |  |
| Cl  de r glage multifonction (325 423 01) 1 |  |
| Guide utilisateur | |
| Guide utilisateur | |

COMPATIBILITE

| | |
|---|--|
| Roue libre  : Shimano/Sram, convertible en Campagnolo avec un corps de roue libre optionnel | |
| Roue libre  : Shimano/Sram, convertible en Campagnolo avec un corps de roue libre optionnel | |
| Axe avant  : Blocage rapide uniquement | |
| Axe avant  : Blocage rapide uniquement | |
| Axe arri re  : Blocage rapide uniquement | |
| Axe arri re  : Blocage rapide uniquement | |

Sp cifications

JANTES

- Mat riau  : Mat riau carbone tress  3K
- Mat riau  : Mat riau carbone tress  3K
- Hauteur  : 40  mm
- Hauteur  : 40  mm
- Per age  : pas de trou, rayons moul s sur la jante
- Per age  : pas de trou, rayons moul s sur la jante
- Surface de freinage  : carbone avec technologie iTgMAX
- Surface de freinage  : carbone avec technologie iTgMAX
- Diam tre du trou de valve  : 6,5 mm
- Diam tre du trou de valve  : 6,5 mm
- Pneumatique  : boyau
- Pneumatique  : boyau
- Dimension ETRTO  : boyau 28"
- Dimension ETRTO  : boyau 28"

RAYONS

- Mat riau  : fibre de carbone unidirectionnelle
- Mat riau  : fibre de carbone unidirectionnelle
- Forme  : R2R
- Forme  : R2R
-  crous  : acier, ABS
-  crous  : acier, ABS
- Nombre  : 20   l  avant et   l  arri re
- Nombre  : 20   l  avant et   l  arri re
- Rayonnage  : crois s par 2   l'avant et   l'arri re c t  roue-libre, radial c t  oppos  roue-libre
- Rayonnage  : crois s par 2   l'avant et   l'arri re c t  roue-libre, radial c t  oppos  roue-libre

MOYEUX

- Corps avant  : 100  % carbone   l  avant
- Corps avant  : 100  % carbone   l  avant
- Corps arri re  : aluminium
- Corps arri re  : aluminium
- Mat riau de l axe  : aluminium
- Mat riau de l axe  : aluminium
- Roulements   cartouche  tanches r glables
- Roulements   cartouche  tanches r glables
- Roue-libre : acier FTS-L
- Roue-libre : acier FTS-L

VERSIONS

- Coloris  : Noir uniquement
- Coloris  : Noir uniquement

POIDS ROUES

Poids roue 555