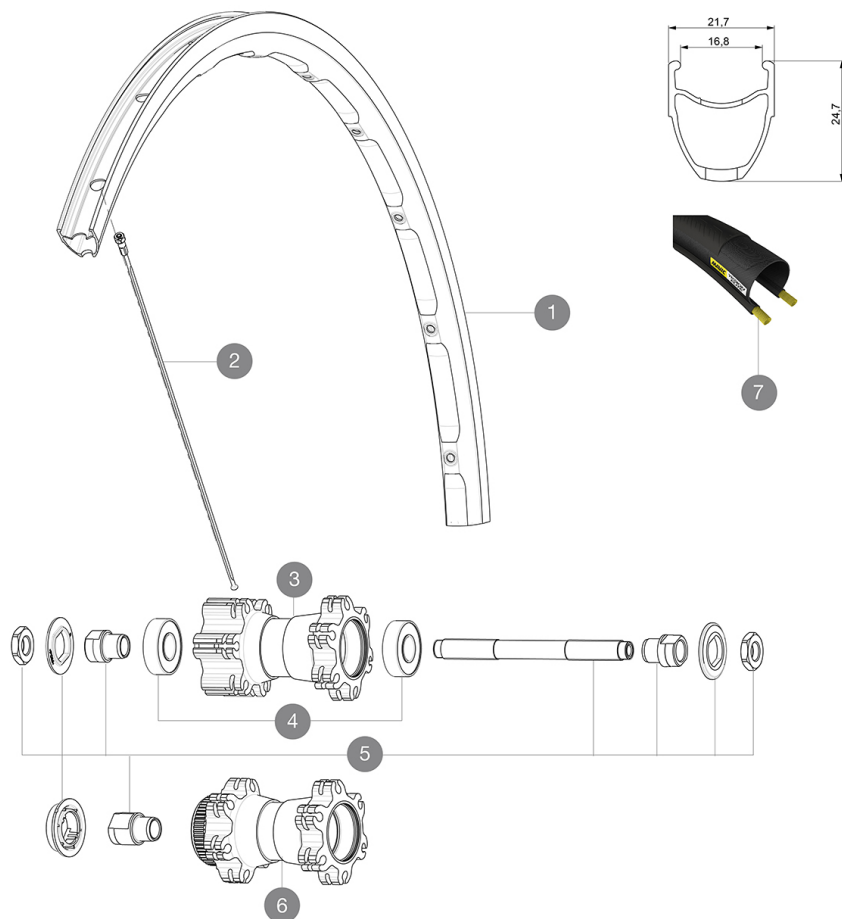


CATÉGORIE ASTM 2A : route et tout-terrain avec des sauts de moins de 15 Å cm  
 Pour optimiser la longévité des roues, Mavic recommande un poids maximal supporté par les roues de 120kg poids du vélo inclus  
 Dimensions de pneu recommandés : 25 Å 32 Å mm  
 Pression max. : 25 Å mm 7,7 Å bars - 110 Å PSI

## RÉFÉRENCES ROUES

F67301 Ksyrium D6B 17 Ft QRx100

F67401 Ksyrium DCL 17 Ft QRx100



### JANTES



&nbsp;:

1 V2409315 KIT FRONT & REAR RIM KSYRIUM DISC 17C

### RAYONS

2 V2275501 KIT 12 FT KSYRIUM D/NDS KSY D 9 SPK 292mm

### MOYEUX


4 M40318 ROULEMENTS 6001 x 2  
 5 32347901 AXE AVT XLAND/XMAX ENDURO UB + DISC/ COSMOS II/KSY.EQUIPE  
 6 N/A CORPS DE MOYEU

### PNEUMATIQUES

7 37805725 Yksion Elite 25

# MAVIC Ksyrium Disc

## LIVRE AVEC

Blocages rapides BR101 (M40350 avant, M40351 arri�re, M40352 arri�re VTT) 1	
Fond de jante	
Guide utilisateur	

## COMPATIBILITE

Roue libre : Shimano/Sram, convertible en Campagnolo avec un corps de roue libre optionnel	
Axe avant : Blocage rapide uniquement	
Axe arri�re : Blocage rapide uniquement	

## Sp cifications

### JANTES

- Mat riau : Aluminium S6000
- Hauteur : 24 mm
- Raccord : SUP
- Perage : traditionnel avec renfort H2  
Profil sp cifique pour frein   disque
- R duction du poids : ISM
- Diam tre du trou de valve : 6,5 mm
- Pneumatique : pneu
- Largeur interne : 17 mm
- Dimension ETRTO : 622x17C

### RAYONS

- Mat riau : acier
- Forme : droits,  lyptiques
-  crous : acier, ABS
- Nombre : 24   1/2 avant et   1/2 arri re
- Rayonnage : avant et arri re crois s par 2

### MOYEUX

- Corps avant et arri re : aluminium
- Mat riau de l'axe : acier
- Roulements   cartouche  tanches
- Roue-libre : acier FTS-L

### VERSIONS

- Coloris : Noir uniquement
- Standard de disque : 6   trous ou Center Lock 

### POIDS ROUES

Poids roue 880