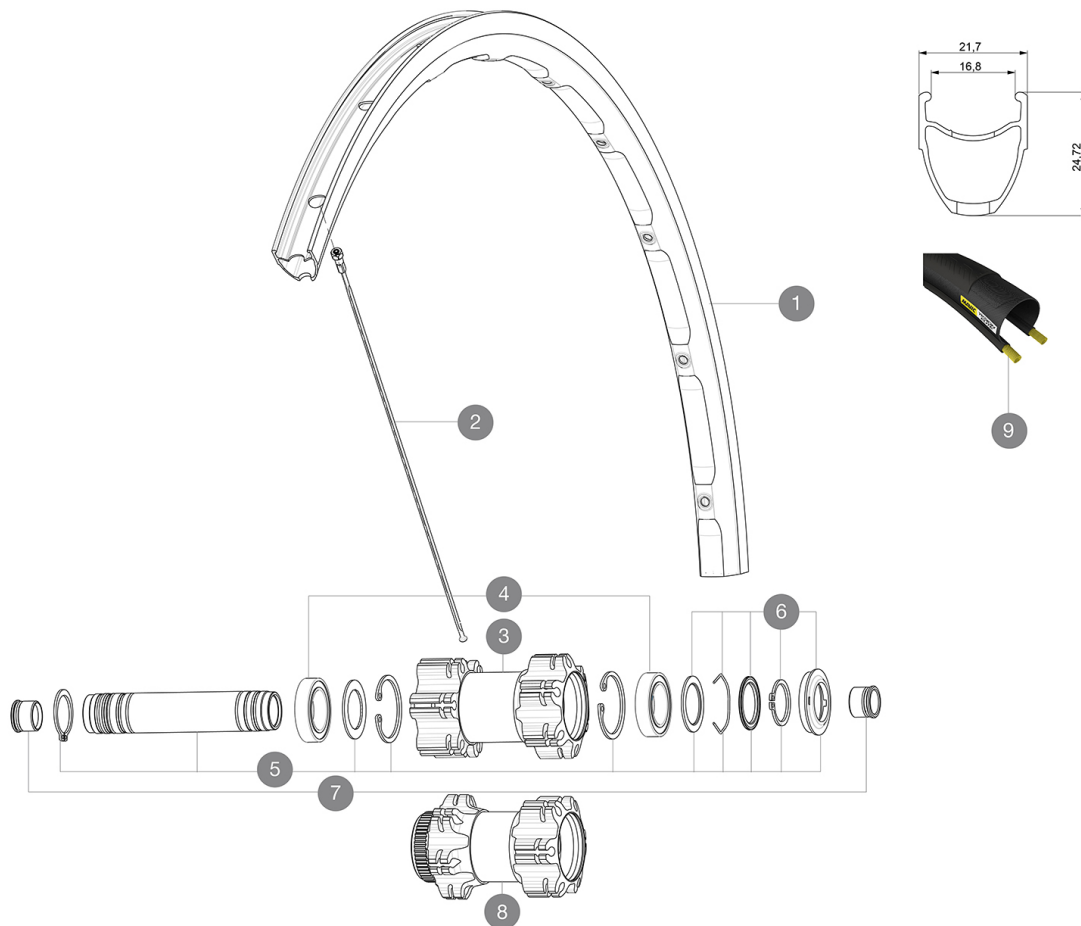


MAVIC Ksyrium Disc TA

1
2017
FRONT

CATÉGORIE ASTM 2A : route et tout-terrain avec des sauts de moins de 15 Å cm
Pour optimiser la longévité des roues, Mavic recommande un poids maximal supporté par les roues de 120kg poids du vélo inclus
Dimensions de pneu recommandées : 25 Å 32 Å mm
Pression max. : 25/28 Å mm 7,7 Å bars - 110 Å PSI

RÉFÉRENCES ROUES



JANTES



&NBSP;:

1 V2409315 KIT FRONT & REAR RIM KSYRIUM DISC 17C

RAYONS

2 V2275701 KIT 12 REAR KSYRIUM DISC 12mm & KSYRIUM 17C NON-DRIVE SIDE A

MOYEUX

3	N/A	CORPS DE MOYEU
4	99688501	KIT ROULEMENT MOYEU 9/15 D6T
5	V2371101	KIT FRONT QRM AXLE 100mm/BOOST 110mm
6	V2370301	FRONT AUTO ADJUST.PLAY KIT 15MM AXLE

PNEUMATIQUES




9 37805725 Yksion Elite 25

ADAPTATEURS

7	V2680201	12mmFitRoadAxleAdaptersQRM
	99694101	2 REDUCTEURS 15/9mm

MAVIC Ksyrium Disc TA

LIVRE AVEC

Blocages rapides BR101 (M40350 avant, M40351 arri�re, M40352 arri�re VTT) 1	
Adaptateurs avant 12� mm (B4104201) 1	
Adaptateurs arri�re 12x142� mm pour Instant Drive 360 (B49 896 01 pour ID360 6T, B49 899 01 pour ID360 CL) 1	
Fond de jante	
Guide utilisateur	

COMPATIBILITE

Roue libre� : Shimano/Sram, convertible en Campagnolo et XD-R avec des corps de roue libre optionnels	
Axe avant� : axe traversant de 12 mm convertible en 15� mm ou en serrage rapide avec les adaptateurs optionnels	
Axe arri�re� : axe traversant de 12� mm, convertible en blocage rapide avec des adaptateurs optionnels (non disponibles en Allemagne)	

Sp cifications

JANTES

- **Mat riau ** : Aluminium S6000
 - **Hauteur ** : 21  mm
 - **Raccord ** : SUP
 - **Per age ** : traditionnel avec renfort H2
- Profil sp cifique pour frein   disque
- **R duction du poids ** : ISM
 - **Diam tre du trou de valve ** : 6,5 mm
 - **Pneumatique ** : pneu
 - **Dimension ETRTO ** : 622x17C

RAYONS

- **Mat riau ** : acier
- **Forme ** : droits,  lyptiques
- **Nombre ** : 24   1  avant et   1  arri re
- **Rayonnage ** : avant crois s par 2, arri re Isopulse

MOYEUX

- **Corps avant et arri re ** : aluminium
 - **Mat riau de l'axe ** : aluminium
- Roulements   cartouche  tanches
- **Roue-libre ** : Instant Drive 360
 - **Avant ** : Blocage rapide, compatible 12x100 et 15x100
 - **Arri re ** : compatible blocage rapide, 12x142 et 12x135

VERSIONS

- **Coloris ** : Noir uniquement
- **Standard de disque ** : 6  trous ou Center Lock 

POIDS ROUES

Poids roue 845